

**МИНИСТЕРСТВО СТРОИТЕЛЬСТВА ИРКУТСКОЙ ОБЛАСТИ**

**П Р И К А З**

31 мая 2022 года

№ 59-15-мпр

Иркутск

**О внесении изменений в приказ министерства строительства, дорожного хозяйства Иркутской области от 6 марта 2017 года № 14-мпр**

В соответствии с указом Губернатора Иркутской области от 19 февраля 2021 года № 46-уг «О внесении изменений в структуру исполнительных органов государственной власти Иркутской области», руководствуясь Положением о министерстве строительства Иркутской области, утвержденным постановлением Правительства Иркутской области от 1 марта 2021 года № 121-пп,

**П Р И К А З Ы В А Ю:**

1. Внести в приказ министерства строительства, дорожного хозяйства Иркутской области от 6 марта 2017 года № 14-мпр «Об установлении Порядка представления информации о рассчитываемой за календарный год среднемесячной заработной плате руководителей, их заместителей и главных бухгалтеров государственных учреждений Иркутской области, подведомственных министерству строительства, дорожного хозяйства Иркутской области, для размещения в информационно-телекоммуникационной сети «Интернет» на официальном сайте министерства строительства, дорожного хозяйства Иркутской области» (далее – приказ) следующие изменения:

- 1) в индивидуализированном заголовке слова «, дорожного хозяйства» исключить;
- 2) в преамбуле слова «Положением о министерстве строительства, дорожного хозяйства Иркутской области, утвержденным постановлением Правительства Иркутской области от 9 февраля 2011 года № 29-пп» заменить словами «Положением о министерстве строительства Иркутской области, утвержденным постановлением Правительства Иркутской области от 1 марта 2021 года № 121-пп»;
- 3) в пункте 1 слова «, дорожного хозяйства» исключить;
- 4) в Порядке представления информации о рассчитываемой за календарный год среднемесячной заработной плате руководителей, их заместителей и главных бухгалтеров государственных учреждений Иркутской области, подведомственных министерству строительства, дорожного хозяйства Иркутской области, для размещения в информационно-телекоммуникационной сети «Интернет» на официальном сайте министерства строительства, дорожного хозяйства Иркутской области, установленном приказом (далее – Порядок):  
в индивидуализированном заголовке слова «, дорожного хозяйства» исключить;

в пункте 2 слова «, документационного обеспечения» исключить;  
приложение к Порядку изложить в новой редакции (прилагается).

2. Настоящий приказ подлежит официальному опубликованию в общественно-политической газете «Областная», в сетевом издании «Официальный интернет-портал правовой информации Иркутской области» (ogirk.ru), а также на «Официальном интернет-портале правовой информации» (www.pravo.gov.ru).

Заместитель министра строительства Иркутской области А.С. Галкин

Приложение 1 к приказу министерства строительства Иркутской области от 31 мая 2022 г. № 59-15-мпр

«Приложение к Порядку представления информации о рассчитываемой за календарный год среднемесячной заработной плате руководителей, их заместителей и главных бухгалтеров государственных учреждений Иркутской области, подведомственных министерству строительства Иркутской области, для размещения в информационно-телекоммуникационной сети «Интернет» на официальном сайте министерства строительства Иркутской области

**ИНФОРМАЦИЯ О РАССЧИТЫВАЕМОЙ СРЕДНЕМЕСЯЧНОЙ ЗАРАБОТНОЙ ПЛАТЕ РУКОВОДИТЕЛЕЙ, ИХ ЗАМЕСТИТЕЛЕЙ И ГЛАВНЫХ БУХГАЛТЕРОВ ГОСУДАРСТВЕННЫХ УЧРЕЖДЕНИЙ ИРКУТСКОЙ ОБЛАСТИ, ПОДВЕДОМСТВЕННЫХ МИНИСТЕРСТВУ СТРОИТЕЛЬСТВА ИРКУТСКОЙ ОБЛАСТИ**

Наименование подведомственного учреждения	Фамилия, имя, отчество работника подведомственного учреждения	Занимаемая должность работника подведомственного учреждения	Отчетный период, за который представляется информация	Размер среднемесячной заработной платы в отчетном периоде, руб.
---	---	---	---	---

«\_\_\_\_\_» \_\_\_\_\_ Г.г.  
(Ф.И.О. лица, представившего информацию о заработной плате) (Подпись) (Дата)

**СЛУЖБА ПОТРЕБИТЕЛЬСКОГО РЫНКА И ЛИЦЕНЗИРОВАНИЯ ИРКУТСКОЙ ОБЛАСТИ**

**П Р И К А З**

27 мая 2022 года

№ 83-4-спр

Иркутск

**О внесении изменений в Административный регламент предоставления государственной услуги по лицензированию розничной продажи алкогольной продукции на территории Иркутской области**

В соответствии с Федеральным законом от 26 марта 2022 года № 74-ФЗ «О внесении изменений в отдельные законодательные акты Российской Федерации и о приостановлении действия отдельных положений законодательных актов Российской Федерации», постановлением Правительства Российской Федерации от 31 марта 2022 года № 541 «Об утверждении Правил проведения оценки соответствия заявителя лицензионным требованиям и (или) обязательным требованиям в рамках предоставления органом исполнительной власти субъекта Российской Федерации государственной услуги, предусмотренной статьей 19 (в части лицензирования) Федерального закона «О государственном регулировании производства и оборота этилового спирта, алкогольной и спиртосодержащей продукции и об ограничении потребления (распития) алкогольной продукции», руководствуясь Положением о службе потребительского рынка и лицензирования Иркутской области (далее – служба), утвержденным постановлением Правительства Иркутской области от 18 мая 2010 года № 111-пп, статьей 21 Устава Иркутской области,

**П Р И К А З Ы В А Ю:**

1. Внести в Административный регламент предоставления государственной услуги по лицензированию розничной продажи алкогольной продукции на территории Иркутской области, утвержденный приказом службы от 12 ноября 2012 года № 26-спр (далее – Административный регламент), следующие изменения:

- 1) в главе 7:  
абзац первый пункта 29 изложить в следующей редакции:  
«29. Решение о продлении срока проведения оценки соответствия лицензионным требованиям без выезда к заявителю (далее – оценка без выезда), решение о продлении срока проведения оценки соответствия лицензионным требованиям при непосредственном выезде к заявителю (далее – выездная оценка) и продлении срока принятия решения о выдаче, переоформлении, продлении срока действия либо об отказе в выдаче, переоформлении, продлении срока действия лицензии в случае проведения дополнительной экспертизы принимается в течение 3 рабочих дней до окончания срока проведения соответствующей оценки, но не позднее срока, установленного пунктами 26 - 28, 30 (1) Административного регламента для принятия лицензирующим органом решения о выдаче, переоформлении, продлении срока действия либо об отказе в выдаче, переоформлении, продлении срока действия лицензий.»;  
дополнить пунктом 30 (1) следующего содержания:  
«30 (1). Срок рассмотрения заявления о предоставлении государственной услуги, поступившего в электронной форме посредством федеральной государственной информационной системы «Единый портал государственных и муниципальных услуг (функций)», составляет 21 календарный день со дня регистрации лицензирующим органом соответствующего заявления, за исключением заявления, указанного в пункте 30 Административного регламента.»;
- 2) подпункт 2 пункта 50 изложить в следующей редакции:  
«2) через организации почтовой связи.»;
- 3) в подпункте 4 пункта 51:  
абзацы первый, второй изложить в следующей редакции:  
«4) документ, подтверждающий наличие складских помещений (при наличии) и стационарных торговых объектов в собственности, хозяйственном ведении, оперативном управлении или в аренде, срок которой определен договором и составляет один год и более.  
В качестве документа, подтверждающего наличие складских помещений (при наличии) и стационарных торговых объектов в собственности, хозяйственном ведении, оперативном управлении или в аренде, срок которой определен договором и составляет один год и более, заявитель вправе представить один из следующих документов.»;  
абзац седьмой исключить;
- 4) подпункт 2 пункта 60 изложить в следующей редакции:  
«2) через организации почтовой связи.»;
- 5) в пункте 98:  
подпункт 2 изложить в следующей редакции:  
«2) проведение оценки без выезда.»;
- 6) пункт 4 изложить в следующей редакции:  
«4) проведение выездной оценки.»;
- 6) пункт 108 изложить в следующей редакции:  
«108. Лицензирующий орган формирует и ведет лицензионное дело, в которое включаются связанные с осуществлением лицензирования документы. Лицензионное дело подлежит хранению в лицензирующем органе в течение всего срока осуществления заявителем лицензируемого вида деятельности. По истечении указанного срока лицензионные дела сдаются на хранение в архив.»;
- 7) в пункте 110 слова «или приказа о проведении документарной проверки» заменить словами «о проведении оценки без выезда.»;
- 8) индивидуализированный заголовок главы 23 изложить в следующей редакции:  
«Глава 23. АДМИНИСТРАТИВНАЯ ПРОЦЕДУРА (ДЕЙСТВИЕ) ПРОВЕДЕНИЯ ОЦЕНКИ БЕЗ ВЫЕЗДА»
- 9) абзац второй пункта 113 изложить в следующей редакции:  
«При рассмотрении заявления о досрочном прекращении действия лицензии оценка без выезда не проводится.»;
- 10) пункт 114 изложить в следующей редакции:  
«114. В случае исключения из Государственного сводного реестра выданных, приостановленных и аннулированных лицензий на производство и оборот этилового спирта, алкогольной и спиртосодержащей продукции (далее – Государственный сводный реестр лицензий) обособленного подразделения, изменения адресообразующих элементов и (или) элементов планировочной структуры обособленного подразделения без фактического изменения места осуществления лицензируемого вида деятельности, изменения наименования организации (без ее реорганизации), окончания срока аренды стационарного торгового объекта и складского помещения, используемых для осуществления

розничной продажи алкогольной продукции, изменения юридического адреса, изменением адреса электронной почты заявителя, изменением кода причины постановки на учет заявителя без фактического изменения места нахождения заявителя, места осуществления деятельности заявителя должностное лицо или должностные лица лицензирующего органа проводят только оценку без выезда.»;

11) пункт 115 изложить в следующей редакции:

«115. В случае увеличения количества обособленных подразделений должностное лицо или должностные лица лицензирующего органа проводят оценку без выезда и выездную оценку каждого обособленного подразделения. Выездная оценка проводится в соответствии с главой 25 (1) Административного регламента.»;

12) в пункте 116 слова «документарной проверки (далее - распоряжение о проведении документарной проверки)» заменить словами «оценки без выезда (далее – распоряжение о проведении оценки без выезда)»;

13) пункт 117 исключить;

14) пункты 118 - 119 изложить в следующей редакции:

«118. Предметом оценки без выезда является установление соответствия сведений, содержащихся в поступивших для предоставления государственной услуги заявления и (или) документах, лицензионным требованиям и (или) обязательным требованиям, установленным в соответствии с положениями статей 2, 8, 11, 16, 19, 20, 25 и 26 Федерального закона № 171-ФЗ.

119. Оценка без выезда проводится только должностным лицом или должностными лицами лицензирующего органа, которые указаны в распоряжении о проведении оценки без выезда.»;

15) в пункте 120:

в абзаце первом слова «документарной проверки заявителя, подавшего заявление на РПА.» заменить словами «оценки без выезда по заявлению на РПА.»;

подпункт 3 изложить в следующей редакции:

«3) проверяет по Государственному сводному реестру лицензий наличие (отсутствие) действующей лицензии на РПА и (или) РПО у заявителя или осуществление на заявляемом объекте лицензируемого вида деятельности другим лицензиатом.»;

в подпункте 7:

абзац шестой изложить в следующей редакции:

«о представлении документов (сведений, содержащихся в них), подтверждающих наличие у заявителя в собственности, хозяйственном ведении, оперативном управлении или в аренде, срок которой определен договором аренды и составляет один год и более, складских помещений (при наличии) и стационарных торговых объектов общей площадью не менее 50 квадратных метров (в городских населенных пунктах), не менее 25 квадратных метров (в сельских населенных пунктах), по каждому месту нахождения обособленного подразделения, в котором осуществляется розничная продажа алкогольной продукции.»;

в абзаце девятом слово «проверки.» заменить словами «оценки без выезда.»;

16) в пункте 121:

в абзаце первом слова «документарной проверки заявителя, подавшего заявление на РПО.» заменить словами «оценки без выезда по заявлению на РПО.»;

в абзаце одиннадцатым подпункта 7 слово «проверки.» заменить словами «оценки без выезда.»;

17) в пункте 122 слова «документарной проверки» заменить словами «оценки без выезда.»;

18) в пункте 123 слова «документарной проверки» заменить словами «оценки без выезда.»;

19) пункт 124 изложить в следующей редакции:

«124. Решение о продлении срока проведения оценки без выезда в связи с проведением дополнительной экспертизы в течение 3 рабочих дней со дня принятия такого решения вручается заявителю или направляется лицензирующим органом по адресу электронной почты заявителя, указанному в Государственном сводном реестре лицензий, или в заявлении заявителя.»;

20) пункт 125 изложить в следующей редакции:

«125. Оценка без выезда прекращается при поступлении от заявителя письменного заявления о прекращении рассмотрения соответствующего заявления. При этом государственная пошлина возврату не подлежит.

Должностное лицо лицензирующего органа, ответственное за рассмотрение соответствующего заявления, на основании письменного заявления о прекращении рассмотрения заявления о выдаче, переоформлении, продлении срока действия лицензии готовит проект распоряжения о прекращении оценки без выезда и передает его на подписание руководителю (заместителю руководителя) лицензирующего органа. Максимальный срок оформления и подписания распоряжения - два рабочих дня со дня поступления письменного заявления о прекращении рассмотрения соответствующего заявления.

Распоряжение о прекращении оценки без выезда в связи с поступлением письменного заявления о прекращении рассмотрения соответствующего заявления в течение трех рабочих дней со дня принятия такого решения вручается заявителю или направляется лицензирующим органом по адресу электронной почты заявителя, указанному в Государственном сводном реестре лицензий, или в заявлении заявителя.»;

21) дополнить пунктом 125 (1) следующего содержания:

«125 (1). В случае установления лицензирующим органом при проведении оценки без выезда несоответствия лицензионным и (или) обязательным требованиям составляется акт установления несоответствия лицензионным требованиям и (или) обязательным требованиям при проведении оценки соответствия заявителя в рамках предоставления органом исполнительной власти субъекта Российской Федерации государственной услуги по выдаче, продлению срока действия, переоформлению лицензий на розничную продажу алкогольной продукции, лицензий на розничную продажу алкогольной продукции при оказании услуг общественного питания без выезда к заявителю (далее – акт несоответствия).

Акт несоответствия составляется по форме и в порядке, установленными постановлением Правительства Российской Федерации от 31 марта 2022 года № 541 «Об утверждении Правил проведения оценки соответствия заявителя лицензионным требованиям и (или) обязательным требованиям в рамках предоставления органом исполнительной власти субъекта Российской Федерации государственной услуги, предусмотренной статьей 19 (в части лицензирования) Федерального закона «О государственном регулировании производства и оборота этилового спирта, алкогольной и спиртосодержащей продукции и об ограничении потребления (распития) алкогольной продукции» (далее – постановление № 541).

Акт несоответствия должен содержать обоснованные выводы о несоответствии заявителя лицензионным и (или) обязательным требованиям. Содержащиеся в акте несоответствия формулировки должны исключать возможность двоякого толкования. Изложение должно быть кратким, четким, ясным, последовательным и по возможности доступным для лиц, не имеющих специальных познаний. К акту несоответствия прилагаются копии документов, свидетельствующих о наличии несоответствий по вопросам, подлежащим оценке.

Заявитель, оценка без выезда которого проводилась, вправе представить в лицензирующий орган возражения

в отношении акта несоответствия в целом или его отдельных положений в порядке, установленном постановлением № 541.

Акт несоответствия, возражения к нему, а также прилагаемые к ним документы рассматриваются лицензирующим органом при решении в рамках предоставления государственной услуги вопроса о соответствии заявителя лицензионным требованиям и (или) обязательным требованиям.»;

22) пункт 126 изложить в следующей редакции:

«126. В случае если в ходе оценки без выезда не установлены несоответствия лицензионным и (или) обязательным требованиям, в день завершения оценки без выезда составляется акт оценки без выезда. В акте оценки без выезда указываются:

- 1) наименование лицензирующего органа;
- 2) дата, время и место составления акта оценки без выезда;
- 3) дата и номер распоряжения о проведении оценки без выезда;
- 4) наименование заявителя;
- 5) дата, продолжительность и место проведения оценки без выезда;
- 6) фамилия, имя, отчество (при наличии) и должность должностного лица или должностных лиц лицензирующего органа, проводивших оценку без выезда;
- 7) сведения о результатах оценки без выезда;
- 8) подписи должностного лица или должностных лиц лицензирующего органа, проводивших оценку без выезда.»;

23) пункт 127 изложить в следующей редакции:

«127. Акт оценки без выезда оформляется в одном экземпляре и направляется в форме электронного документа, подписанного усиленной квалифицированной электронной подписью лица, составившего этот акт, заявителю, иному должностному лицу или уполномоченному представителю заявителя. При этом акт оценки без выезда, направленный в форме электронного документа по адресу электронной почты, по которому лицензирующий орган осуществляет переписку, направление решений, извещений и уведомлений с использованием электронной подписи, считается полученным заявителем.»;

24) пункты 128, 129 исключить;

25) пункт 130 изложить в следующей редакции:

«130. Акт несоответствия, акт оценки без выезда приобщаются к лицензионному делу.»;

26) в пункте 131 слова «документарной проверки» заменить словами «несоответствия, акт оценки без выезда»;

27) в пункте 132 слова «документарной проверки» заменить словами «несоответствия, акта оценки без выезда»;

28) пункт 133 изложить в следующей редакции:

«133. Основанием для начала выполнения административной процедуры (действия) является принятое распоряжение о проведении оценки без выезда, за исключением рассмотрения заявления, поступившего в электронной форме посредством федеральной государственной информационной системы «Единый портал государственных и муниципальных услуг (функций)».

При поступлении заявления о предоставлении государственной услуги в электронной форме посредством федеральной государственной информационной системы «Единый портал государственных и муниципальных услуг (функций)» межведомственные запросы формируются автоматически в день регистрации соответствующего заявления.»;

29) в абзаце вторым подпункта 6 пункта 134 слова «документарной проверки» заменить словами «оценки без выезда»;

30) главу 25 признать утратившей силу;

31) дополнить главой 25 (1) следующего содержания:

«Глава 25 (1). АДМИНИСТРАТИВНАЯ ПРОЦЕДУРА (ДЕЙСТВИЕ) ПРОВЕДЕНИЯ ВЫЕЗДНОЙ ОЦЕНКИ

155 (1). Основанием для начала административной процедуры (действия) является оформленный акт оценки без выезда.

155 (2). Должностное лицо лицензирующего органа, ответственное за рассмотрение соответствующего заявления, в течение двух рабочих дней со дня составления акта оценки без выезда готовит проект распоряжения руководителя (заместителя руководителя) лицензирующего органа о проведении выездной оценки (далее - распоряжение о проведении выездной оценки) и подписывает у руководителя (заместителя руководителя) лицензирующего органа.

В распоряжении о проведении выездной оценки указываются:

- 1) наименование лицензирующего органа;
- 2) вид государственной услуги по лицензированию (розничная продажа алкогольной продукции или розничная продажа алкогольной продукции при оказании услуг общественного питания);
- 3) наименование заявителя, выездная оценка которого проводится, его местонахождение (юридический адрес), индивидуальный номер налогоплательщика, код причины постановки на учет, заявленные места осуществления розничной продажи алкогольной продукции, розничной продажи алкогольной продукции при оказании услуг общественного питания;
- 4) фамилия, имя, отчество (при наличии), должность должностного лица или должностных лиц лицензирующего органа, уполномоченных на проведение выездной оценки, их полномочия;
- 5) цели, задачи, предмет, основания проведения выездной оценки;
- 6) виды и объем мероприятий по проведению выездной оценки;
- 7) сроки, в том числе даты начала и окончания, проведения выездной оценки;
- 8) условия проведения выездной оценки;
- 9) перечень документов, представление которых заявителем необходимо для достижения целей и задач проведения выездной оценки.

155 (3). Предметом выездной оценки является установление соответствия сведений, содержащихся в представленных для получения государственной услуги заявления и (или) документах, помещений, зданий, строений, сооружений, технических средств, оборудования и иных объектов, которые предполагается использовать заявителем при осуществлении лицензируемого вида деятельности, лицензионным требованиям.

155 (4). Выездная оценка проводится по месту нахождения помещений, зданий, строений, сооружений, технических средств, оборудования и иных объектов, которые предполагается использовать заявителем при осуществлении лицензируемого вида деятельности.

155 (5). Заявитель уведомляется о проведении выездной оценки не позднее чем за 24 часа до ее начала путем направления копии распоряжения о проведении выездной оценки по адресу электронной почты, по которому лицензирующий орган осуществляет переписку, направление решений, извещений и уведомлений с использованием электронной подписи.

Выездная оценка начинается с предъявления служебного удостоверения должностным лицом лицензирующего органа, уполномоченным на проведение выездной оценки, обязательного ознакомления руководителя, иного должностного лица или уполномоченного представителя заявителя с распоряжением о проведении выездной оценки.

155 (6). Должностные лица лицензирующего органа, проводящие выездную оценку, имеют право беспрепятственно по предъявлении служебного удостоверения и копии распоряжения о проведении выездной оценки посещать стационарные торговые объекты и складские помещения (объекты общественного питания), проводить обследования относящихся к предмету выездной оценки помещений, зданий, строений, сооружений, земельных участков, технических средств фиксации и передачи информации об объеме производства и оборота этилового спирта, алкогольной и спиртосодержащей продукции в ЕГАИС, рассматривать документы заявителя и иную информацию, относящиеся к предмету выездной оценки.

155 (7). Руководитель, иное должностное лицо или уполномоченный представитель заявителя обязаны предоставить должностным лицам лицензирующего органа, проводящим выездную оценку, возможность ознакомиться с документами, связанными с целями, задачами и предметом выездной оценки, в случае, если указанные документы не представлены заявителем при направлении заявления и документов в соответствии со статьей 19 Федерального закона № 171-ФЗ, а также обеспечить доступ проводящих выездную оценку должностных лиц на территорию, в используемые заявителем при осуществлении (предполагаемом осуществлении) деятельности здания, строения, сооружения, помещения, к используемым заявителем оборудованию и другим подобным объектам.

155 (8). При проведении выездной оценки по заявлению на РПА должностное лицо лицензирующего органа проверяет: 1) использование находящихся в собственности, хозяйственном ведении, оперативном управлении или в аренде, срок которой определен договором и составляет один год и более, складских помещений (при наличии) и стационарных торговых объектов общей площадью не менее 50 квадратных метров (в городских населенных пунктах), не менее 25 квадратных метров (в сельских населенных пунктах) по каждому месту нахождения обособленного подразделения;

2) наличие контрольно-кассовой техники, в соответствии с законодательством Российской Федерации о применении контрольно-кассовой техники;

3) наличие комплекса технических устройств, обеспечивающих считывание с федеральных специальных марок и (или) акцизных марок двумерного штрихового кода, содержащего идентификатор ЕГАИС, идентификацию и авторизацию заявителя в ЕГАИС;

4) расположение обособленного подразделения в части запретов розничной продажи алкогольной продукции, установленных статьей 16, абзацем тридцать восьмым пункта 1 статьи 26 Федерального закона № 171-ФЗ, постановлением № 313-пп.

155 (9). При проведении выездной оценки по заявлению на РПО должностное лицо лицензирующего органа проверяет:

- 1) наличие стационарных объектов общественного питания в собственности, хозяйственном ведении, оперативном управлении, безвозмездном пользовании или в аренде, срок которой определен договором и составляет один год и более (за исключением случаев, предусмотренных подпунктом 3 пункта 6, абзацем девятым пункта 10 статьи 16 Федерального закона № 171-ФЗ, - для организаций, и за исключением случаев, предусмотренных подпунктом 3 пункта 6, абзацем одиннадцатым пункта 10 статьи 16 Федерального закона № 171-ФЗ, - для бюджетных учреждений), залов обслуживания посетителей в них, по каждому месту нахождения обособленного подразделения;
- 2) наличие по каждому месту нахождения обособленного подразделения в собственности, хозяйственном ведении, оперативном управлении, безвозмездном пользовании или в аренде, объекта общественного питания, который планируется использовать для предоставления услуг общественного питания, залов обслуживания посетителей в них (при выдаче лицензии на розничную продажу алкогольной продукции при оказании услуг общественного питания в случае, предусмотренном подпунктом 2 пункта 6 статьи 16 Федерального закона № 171-ФЗ);
- 3) наличие зала обслуживания посетителей общей площадью не менее 20 квадратных метров, если объект общественного питания расположен в многоквартирном доме и (или) на прилегающих к нему территориях;
- 4) наличие в собственности, хозяйственном ведении, оперативном управлении или в аренде вагона-ресторана (вагона-кафе, вагона-буфета, вагона-бара), водного судна, воздушного судна и (или) права заявителя оказывать в них услуги общественного питания;

5) наличие контрольно-кассовой техники, в соответствии с законодательством Российской Федерации о применении контрольно-кассовой техники;

6) наличие комплекса технических устройств, обеспечивающих считывание с федеральных специальных марок и (или) акцизных марок двумерного штрихового кода, содержащего идентификатор ЕГАИС, идентификацию и авторизацию организаций в ЕГАИС;

7) расположение обособленного подразделения в части запретов розничной продажи алкогольной продукции, установленных статьей 16, абзацем тридцать восьмым пункта 1 статьи 26 Федерального закона № 171-ФЗ, постановлением № 313-пп.

155 (10). Для фиксации информации, получаемой в ходе проведения выездной оценки, осуществляется фотосъемка. Результаты фотосъемки оформляются должностным лицом, проводившим выездную оценку, в фототаблицы, в которых описывается каждое обособленное подразделение заявителя.

Фототаблица прилагается к акту выездной оценки.

155 (11). В случае выявления противоречий, несоответствия содержащихся в документах заявителя сведений сведениям, находящимся в распоряжении лицензирующего органа, непоступления информации по направленным запросам органам (организациям) в сроки, установленные для проведения выездной оценки, если без такой информации невозможно оценить соответствие деятельности заявителя лицензионным и (или) обязательным требованиям, проводится дополнительная экспертиза.

При проведении дополнительной экспертизы срок принятия решения о выдаче, переоформлении, продлении срока действия либо об отказе в выдаче, переоформлении, продлении срока действия лицензии продлевается на период ее проведения, но не более чем на 30 календарных дней.

Решение о продлении срока проведения выездной оценки и принятия решения о выдаче, переоформлении, продлении срока действия либо об отказе в выдаче, переоформлении, продлении срока действия лицензии в связи с проведением дополнительной экспертизы оформляется и направляется в порядке, установленном пунктами 123 - 124 Административного регламента.

155 (12). Выездная оценка прекращается при поступлении от заявителя письменного заявления о прекращении рассмотрения соответствующего заявления.

Прекращение выездной оценки осуществляется в порядке, установленном пунктом 125 Административного регламента.

155 (13). В случае если проведение выездной оценки оказалось невозможным в связи с отсутствием заявителя, уполномоченного представителя заявителя, иного должностного лица заявителя либо в связи с иными действиями (бездействием) заявителя, его уполномоченного представителя, иного должностного лица заявителя, повлекшими невозможность проведения выездной оценки, должностное лицо, уполномоченное на проведение выездной оценки, составляет акт о невозможности проведения выездной оценки с указанием причин невозможности ее проведения.

Акт о невозможности проведения выездной оценки рассматривается лицензирующим органом при решении вопроса о соответствии заявителя лицензионным требованиям в соответствии с Федеральным законом № 171-ФЗ.

155 (14). По результатам проведения выездной оценки составляется акт выездной оценки по форме, установленной постановлением № 541.

Акт выездной оценки оформляется в 2 экземплярах, один из которых с копиями приложений вручается руководителю заявителя, иному должностному лицу или уполномоченному представителю заявителя под расписку об ознакомлении либо об отказе в ознакомлении с актом выездной оценки.

В случае отсутствия руководителя заявителя, иного должностного лица или уполномоченного представителя заявителя, а также в случае отказа заявителя дать расписку об ознакомлении либо об отказе в ознакомлении с актом выездной оценки акт выездной оценки направляется заявителю в форме электронного документа, подписанного усиленной квалифицированной электронной подписью лица, составившего этот акт.

Акт выездной оценки, направленный в форме электронного документа по адресу электронной почты, по которому лицензирующий орган осуществляет переписку, направление решений, извещений и уведомлений с использованием электронной подписи, считается полученным заявителем.

Заявитель, выездная оценка которого проводилась, в случае несогласия с фактами, выводами или предложениями, изложенными в акте выездной оценки, вправе представить в лицензирующий орган возражения в отношении акта выездной оценки в целом или его отдельных положений в порядке, установленном постановлением № 541.

Акт выездной оценки, возражения к нему, а также прилагаемые к ним документы рассматриваются при решении лицензирующим органом вопроса о соответствии заявителя лицензионным требованиям и (или) обязательным требованиям в рамках предоставления государственной услуги лицензирующим органом.

155 (15). Выездная оценка проводится посредством использования дистанционных средств контроля, средств фото-, аудио- и видеорегистрации, видео-конференц-связи.

В случае, если способ проведения выездной оценки, указанный в абзаце первом настоящего пункта, не позволяет оценить соответствие помещений, зданий, сооружений, которые предполагается использовать заявителем, требованиям, установленным подпунктами 1 - 7, 9, 10 пункта 2, абзацами первым, вторым пункта 4.1 статьи 16, абзацем тридцать восьмым пункта 1 статьи 26 Федерального закона № 171-ФЗ, выездная оценка проводится посредством выезда должностного лица, уполномоченного на проведение выездной оценки, на заявленный объект.

155 (16). Выездная оценка не проводится:

1) в случаях, указанных в пункте 12 постановления № 541;

2) при рассмотрении заявления о продлении срока действия лицензии, за исключением случая, указанного в абзаце четвертом настоящего пункта.

При рассмотрении заявления о продлении срока действия лицензии выездная оценка проводится, если при оценке без выезда не представляется возможным оценить соответствие помещений, зданий, сооружений, которые предполагается использовать заявителем, требованиям, установленным подпунктами 1 - 7, 9, 10 пункта 2, абзацами первым, вторым пункта 4.1 статьи 16, абзацем тридцать восьмым пункта 1 статьи 26 Федерального закона № 171-ФЗ.

155 (17). Результатом выполнения административной процедуры (действия) является акт о невозможности проведения выездной оценки или акт выездной оценки.

155 (18). Способом фиксации результата выполнения административной процедуры (действия) является приобщение акта о невозможности проведения выездной оценки или акта выездной оценки к лицензионному делу.»;

32) пункт 156 изложить в следующей редакции:

«156. Основанием для начала административной процедуры (действия) являются:

1) регистрация заявления о досрочном прекращении действия лицензии;

2) акт несоответствия;

3) акт оценки без выезда;

4) акт оценки без выезда и акт выездной оценки;

5) акт оценки без выезда и акт о невозможности проведения выездной оценки.»;

33) в пункте 157:

абзац первый изложить в следующей редакции:

«157. Должностное лицо лицензирующего органа, ответственное за рассмотрение соответствующего заявления, при наличии одного из оснований, указанных в пункте 156 Административного регламента, готовит проект правового акта лицензирующего органа о выдаче, переоформлении, продлении срока действия, досрочном прекращении действия лицензии либо об отказе в выдаче, переоформлении, продлении срока действия лицензии, передает его на подписание руководителю (а в случае его отсутствия заместителю руководителя) лицензирующего органа в установленном порядке.»;

пункт 2 абзаца второго изложить в следующей редакции:

«2) в течение двух рабочих дней со дня возникновения оснований, указанных в подпунктах 2-5 пункта 156 Административного регламента.»;

34) в пункте 158:

в абзаце первом слова «документарной проверки и внеплановой выездной проверки» заменить словами «оценки без выезда и выездной оценки»;

в абзаце втором слова «документарной и (или) выездной проверок» заменить словами «оценки без выезда и (или) выездной оценки»;

35) в подпункте 2 пункта 159 слова «заказным почтовым отправлением» исключить;

36) пункт 161 (1) исключить;

37) приложения 1 – 10 к Административному регламенту изложить в новой редакции (прилагаются).

2. Установить, что до 31 декабря 2023 года включительно не применяются положения Административного регламента в части проверки наличия (отсутствия) у заявителя:

1) на первое число месяца и не погашенной на дату поступления в лицензирующий орган заявления о выдаче лицензии недоимки по налогам, сборам, страховым взносам, задолженности по пеням, штрафам, процентам, которые в совокупности (с учетом имеющейся переплаты по таким обязательным платежам) превышают 3 000 рублей, не погашены на дату получения налоговым органом запроса лицензирующего органа и информация о которых направлена налоговым органом в лицензирующий орган в форме электронного документа с использованием информационно-телекоммуникационных сетей общего пользования, в том числе информационно-телекоммуникационной сети «Интернет»;

2) на дату, соответствующую рабочему дню, следующему за днем регистрации лицензирующим органом заявления о выдаче (продлении) лицензии, неуплаченного административного штрафа, назначенного за правонарушение, предусмотренные Кодексом Российской Федерации об административных правонарушениях и совершенные в области производства и оборота этилового спирта, алкогольной и спиртосодержащей продукции.

3. Настоящий приказ вступает в силу с момента официального опубликования, за исключением положений, для которых настоящим пунктом установлен иной срок вступления в силу.

Установить, что изменения в Административный регламент в части проведения оценки соответствия заявителя лицензионным требованиям и (или) обязательным требованиям вступают в силу с 1 сентября 2022 года и действуют до 1 сентября 2027 года.

4. Настоящий приказ подлежит официальному опубликованию в общественно-политической газете «Областная», сетевом издании «Официальный интернет-портал правовой информации Иркутской области» (ogirk.ru), а также на «Официальном интернет-портале правовой информации (www.pravo.gov.ru).

Приложение к приказу службы потребительского рынка и лицензирования Иркутской области  
От 27 мая 2022 №83-4-спр

«Приложение 1  
к Административному регламенту предоставления государственной услуги по лицензированию розничной продажи алкогольной продукции на территории Иркутской области

В службу потребительского рынка и лицензирования Иркутской области

Регистрационный № и дата регистрации заявления в многофункциональном центре

Регистрационный № и дата регистрации заявления в лицензирующем органе

--	--

**ЗАЯВЛЕНИЕ  
О ВЫДАЧЕ ЛИЦЕНЗИИ НА РОЗНИЧНУЮ ПРОДАЖУ АЛКОГОЛЬНОЙ ПРОДУКЦИИ**

(полное и (или) сокращенное наименование организации, организационно-правовая форма)

Местонахождение организации \_\_\_\_\_; \_\_\_\_\_;  
(юридический адрес)

ИНН \_\_\_\_\_;

телефон \_\_\_\_\_;

факс \_\_\_\_\_;

электронная почта \_\_\_\_\_;

наименование банка \_\_\_\_\_;

номер расчетного счета \_\_\_\_\_.

Прошу выдать лицензию на розничную продажу алкогольной продукции(далее – лицензия) на срок \_\_\_\_\_ (указать срок)

на следующем(-их) обособленном (-ых) подразделении (-ях):

№ п/п	Адрес обособленного подразделения, регистрационные данные морского судна, судна смешанного река-море плавания, внутреннего плавания	Тип обособленного подразделения	Наименование обособленного подразделения	Площадь складского помещения (при наличии) и стационарного торгового объекта (кв.м)	КПП обособленного подразделения

Решение о выдаче лицензии либо об отказе в ее выдаче прошу:  
(отметить нужное):

- выдать в лицензирующем органе;
- выдать в МФЦ;
- направить почтовым отправлением по следующему адресу:

(указать адрес)

- направить в форме электронного документа по следующему адресу:

(указать адрес)

Перечень прилагаемых к заявлению документов<sup>1</sup>:

1.	Копия документа, подтверждающего наличие уставного капитала (уставного фонда)	л.
2.	Копия документа о государственной регистрации организации	л.
3.	Копия документа о постановке на учет в налоговом органе организации	л.
4.	Копия документа об уплате государственной пошлины за предоставление лицензии	л.
5.	Копия документа, подтверждающего наличие складских помещений (при наличии) и стационарных торговых объектов в собственности, хозяйственном ведении, оперативном управлении или в аренде, срок которой определен договором и составляет один год и более, схемы стационарного торгового объекта и складского помещения	л.
6.	Копия уведомления о постановке на учет российской организации в налоговом органе по местонахождению обособленного подразделения организации	л.
7.	Копия карточки регистрации контрольно-кассовой техники по местонахождению обособленного подразделения организации	л.

Сведения, указанные в заявлении о выдаче лицензии, подтверждаю, с лицензионными требованиями, законами, правилами и положениями, регулирующими розничную продажу алкогольной продукции, знаком (а) и обязуюсь их выполнять.

\_\_\_\_\_ (должность) \_\_\_\_\_ (подпись) \_\_\_\_\_ (Ф.И.О.)

М.П.<sup>2</sup>

Время приема заявления:

с \_\_\_\_\_ час. \_\_\_\_\_ мин. до \_\_\_\_\_ час. \_\_\_\_\_ мин. Продолжительность \_\_\_\_\_ (заполняется должностным лицом МФЦ или лицензирующего органа, осуществляющим прием заявления)

Прием заявления и прилагаемых к нему документов осуществил:

\_\_\_\_\_ (Ф.И.О., должность должностного лица МФЦ с указанием отдела и места расположения МФЦ)

\_\_\_\_\_ (наименование населенного пункта), ответственного за прием и регистрацию заявления)

\_\_\_\_\_ (Ф.И.О., должность должностного лица лицензирующего органа, ответственного за прием заявления)

<sup>1</sup> Документы заявитель вправе предоставить

<sup>2</sup> Печать проставляется при ее наличии у заявителя.

Приложение 2  
к Административному регламенту предоставления государственной услуги по лицензированию розничной продажи алкогольной продукции на территории Иркутской области

В службу потребительского рынка и лицензирования Иркутской области

Регистрационный № и дата регистрации заявления в многофункциональном центре

Регистрационный № и дата регистрации заявления в лицензирующем органе

--	--

**ЗАЯВЛЕНИЕ  
О ВЫДАЧЕ ЛИЦЕНЗИИ НА РОЗНИЧНУЮ ПРОДАЖУ  
АЛКОГОЛЬНОЙ ПРОДУКЦИИ ПРИ ОКАЗАНИИ УСЛУГ ОБЩЕСТВЕННОГО ПИТАНИЯ**

(полное и (или) сокращенное наименование организации, организационно-правовая форма)

Местонахождение организации \_\_\_\_\_; \_\_\_\_\_;  
(юридический адрес)

ИНН \_\_\_\_\_;

телефон \_\_\_\_\_;

факс \_\_\_\_\_;

электронная почта \_\_\_\_\_;

наименование банка \_\_\_\_\_;

номер расчетного счета \_\_\_\_\_.

Прошу выдать лицензию на розничную продажу алкогольной продукции при оказании услуг общественного питания

(далее – лицензия) на срок: \_\_\_\_\_ на следующем (-их) обособленном (-ых) подразделении (-ях):  
(указать срок)

№ п/п	Адрес обособленного подразделения, регистрационные данные вагона-ресторана, водного судна, воздушного судна	Тип обособленного подразделения, вагон-ресторан, водное судно, воздушное судно	Наименование обособленного подразделения	Зал обслуживания посетителей (имеется/не имеется)	КПП обособленного подразделения
1.					
2.					
3.					

Решение о выдаче лицензии либо об отказе в ее выдаче прошу:  
(отметить нужное):

- выдать в лицензирующем органе;
- выдать в МФЦ;
- направить почтовым отправлением по следующему адресу:

(указать адрес)

- направить в форме электронного документа по следующему адресу:

(указать адрес)

Перечень прилагаемых к заявлению документов<sup>1</sup>:

1.	Копия документа о государственной регистрации организации	л.
2.	Копия документа о постановке на учет в налоговом органе организации	л.
3.	Копия документа об уплате государственной пошлины за предоставление лицензии	л.
4.	Копия документа, подтверждающего наличие стационарного объекта общественного питания в собственности, хозяйственном ведении, оперативном управлении, или аренде, срок которой определен договором и составляет один год и более, схемы стационарного объекта общественного питания	л.
5.	Копия документа, подтверждающего наличие объекта общественного питания в собственности, хозяйственном ведении, оперативном управлении, или аренде, схемы объекта общественного питания	л.
6.	Копия документа, подтверждающего наличие вагона-ресторана (вагона-кафе, вагона-буфета, вагона-бара), водного судна, воздушного судна в собственности, хозяйственном ведении, оперативном управлении или в аренде и (или) права заявителя оказывать в вагоне-ресторане (вагоне-кафе, вагоне-буфете, вагоне-баре), на водном судне услуги общественного питания	л.
7.	Копия уведомления о постановке на учет российской организации в налоговом органе по местонахождению обособленного подразделения организации	л.
8.	Копия карточки регистрации контрольно-кассовой техники по местонахождению обособленного подразделения организации	л.
9.	Копия уведомления о начале предоставления услуг общественного питания по местонахождению обособленного подразделения организации	л.

Сведения, указанные в заявлении о выдаче лицензии, подтверждаю, с лицензионными требованиями, законами, правилами и положениями, регулирующими розничную продажу алкогольной продукции при оказании услуг общественного питания, знаком(а) и обязуюсь их выполнять.

\_\_\_\_\_ (должность) \_\_\_\_\_ (подпись) \_\_\_\_\_ (Ф.И.О.)

М.П.<sup>2</sup>

Время приема заявления:

с \_\_\_\_\_ час. \_\_\_\_\_ мин. до \_\_\_\_\_ час. \_\_\_\_\_ мин. Продолжительность \_\_\_\_\_ (заполняется должностным лицом МФЦ или лицензирующего органа, осуществляющим прием заявления)

Прием заявления и прилагаемых к нему документов осуществил:

\_\_\_\_\_ (Ф.И.О., должность должностного лица МФЦ с указанием отдела и места расположения МФЦ)

\_\_\_\_\_ (наименование населенного пункта), ответственного за прием и регистрацию заявления)

\_\_\_\_\_ (Ф.И.О., должность должностного лица лицензирующего органа, ответственного за прием заявления)

<sup>1</sup> Документы, указанные в пунктах 1 – 4, 7 – 9 заявитель вправе предоставить

<sup>2</sup> Печать проставляется при ее наличии у заявителя.

Приложение 3  
к Административному регламенту предоставления государственной услуги по лицензированию розничной продажи алкогольной продукции на территории Иркутской области

В службу потребительского рынка и лицензирования Иркутской области

Регистрационный № и дата регистрации заявления в многофункциональном центре

Регистрационный № и дата регистрации заявления в лицензирующем органе

--	--

**ЗАЯВЛЕНИЕ  
О ВЫДАЧЕ ЛИЦЕНЗИИ НА РОЗНИЧНУЮ ПРОДАЖУ  
АЛКОГОЛЬНОЙ ПРОДУКЦИИ ПРИ ОКАЗАНИИ УСЛУГ ОБЩЕСТВЕННОГО ПИТАНИЯ<sup>1</sup>**

(полное и (или) сокращенное наименование организации, организационно-правовая форма)

Местонахождение организации \_\_\_\_\_; \_\_\_\_\_;  
(юридический адрес)

ИНН \_\_\_\_\_;

телефон \_\_\_\_\_;

факс \_\_\_\_\_;

электронная почта \_\_\_\_\_;

наименование банка \_\_\_\_\_;

номер расчетного счета \_\_\_\_\_.

Прошу выдать лицензию на розничную продажу алкогольной продукции при оказании услуг общественного питания (далее – лицензия) на срок: \_\_\_\_\_ на следующем (-их) обособленном (-ых) подразделении (-ях):  
(указать срок)

№ п/п	Адрес обособленного подразделения, регистрационные данные вагона-ресторана, водного судна, воздушного судна	Тип обособленного подразделения, вагон-ресторан, водное судно, воздушное судно	Наименование обособленного подразделения	Зал обслуживания посетителей (имеется/не имеется)	КПП обособленного подразделения
1.					
2.					
3.					

Решение о выдаче лицензии либо об отказе в ее выдаче прошу:  
(отметить нужное):

- выдать в лицензирующем органе;
- выдать в МФЦ;
- направить почтовым отправлением по следующему адресу:

(указать адрес)

- направить в форме электронного документа по следующему адресу:

(указать адрес)

Перечень прилагаемых к заявлению документов:<sup>2</sup>

1.	Копия документа о государственной регистрации организации	л.
2.	Копия документа о постановке на учет в налоговом органе организации	л.
3.	Копия документа об уплате государственной пошлины за предоставление лицензии	л.
4.	Копия документа, подтверждающего наличие стационарного объекта общественного питания в оперативном управлении, безвозмездном пользовании или в аренде, срок которой определен договором и составляет один год и более, схемы стационарного объекта общественного питания (для осуществления деятельности по розничной продаже алкогольной продукции с содержанием этилового спирта более 16,5 процента объема готовой продукции)	л.
5.	Копия документа, подтверждающего наличие объекта общественного питания в оперативном управлении, безвозмездном пользовании или аренде, схемы объекта общественного питания (для осуществления деятельности по розничной продаже алкогольной продукции с содержанием этилового спирта не более 16,5 процента объема готовой продукции)	л.
6.	Копия документа, подтверждающего наличие вагона-ресторана (вагона-кафе, вагона-буфета, вагона-бара), водного судна, воздушного судна в собственности, хозяйственном ведении, оперативном управлении или в аренде и (или) права заявителя оказывать в вагоне-ресторане (вагоне-кафе, вагоне-буфете, вагоне-баре), на водном судне услуги общественного питания	л.
7.	Копия уведомления о постановке на учет российской организации в налоговом органе по местонахождению обособленного подразделения организации	л.
8.	Копия карточки регистрации контрольно-кассовой техники по местонахождению обособленного подразделения организации	л.
9.	Копия уведомления о начале предоставления услуг общественного питания по местонахождению обособленного подразделения организации	л.

Сведения, указанные в заявлении о выдаче лицензии, подтверждаю, с лицензионными требованиями, законами, правилами и положениями, регулирующими розничную продажу алкогольной продукции при оказании услуг общественного питания, знаком(а) и обязуюсь их выполнять.

\_\_\_\_\_ (должность) \_\_\_\_\_ (подпись) \_\_\_\_\_ (Ф.И.О.)  
М.П.<sup>3</sup>

Время приема заявления:

с \_\_\_\_ час. \_\_\_\_ мин. до \_\_\_\_ час. \_\_\_\_ мин. Продолжительность \_\_\_\_\_  
(заполняется должностным лицом МФЦ или лицензирующего органа, осуществляющим прием заявления)

Прием заявления и прилагаемых к нему документов осуществил:

\_\_\_\_\_ (Ф.И.О., должность должностного лица МФЦ с указанием отдела и места расположения МФЦ)

\_\_\_\_\_ (наименование населенного пункта), ответственного за прием и регистрацию заявления)

\_\_\_\_\_ (Ф.И.О., должность должностного лица лицензирующего органа, ответственного за прием заявления)

<sup>1</sup> Только для бюджетных учреждений<sup>2</sup> Документы, указанные в пунктах 1 – 4, 7 – 9 заявитель вправе предоставить.<sup>3</sup> Печать проставляется при ее наличии у заявителя.

Приложение 4  
к Административному регламенту предоставления государственной услуги по лицензированию розничной продажи алкогольной продукции на территории Иркутской области

В службу потребительского рынка и лицензирования Иркутской области

Регистрационный № и дата регистрации заявления  
в многофункциональном центре

Регистрационный № и дата регистрации заявления  
в лицензирующем органе

### ЗАЯВЛЕНИЕ О ПЕРЕОФОРМЛЕНИИ ЛИЦЕНЗИИ НА РОЗНИЧНУЮ ПРОДАЖУ АЛКОГОЛЬНОЙ ПРОДУКЦИИ

\_\_\_\_\_ (полное и (или) сокращенное наименование организации, организационно-правовая форма)

Местонахождение организации \_\_\_\_\_ (юридический адрес)

ИНН \_\_\_\_\_  
телефон \_\_\_\_\_  
факс \_\_\_\_\_  
электронная почта \_\_\_\_\_  
наименование банка \_\_\_\_\_  
номер расчетного счета \_\_\_\_\_

\_\_\_\_\_ (указывается причина переоформления лицензии)

Прошу переоформить лицензию на розничную продажу алкогольной продукции (далее – лицензия) №38РПА \_\_\_\_\_ в связи с:

Обособленное (-ые) подразделение (-ия), на котором (-ых) планируется осуществлять деятельность:<sup>1</sup>

№ п/п	Адрес обособленного подразделения, регистрационные данные морского судна, судна смешанного река-море плавания, внутреннего плавания	Тип обособленного подразделения	Наименование обособленного подразделения	Площадь складского помещения (при наличии) и стационарного торгового объекта (кв.м)	КПП обособленного подразделения
1.					
2.					
3.					

Обособленное (-ые) подразделение (-ия), на котором (-ых) осуществлялась деятельность:<sup>2</sup>

№ п/п	Адрес обособленного подразделения, регистрационные данные морского судна, судна смешанного река-море плавания, внутреннего плавания	Тип обособленного подразделения	Наименование обособленного подразделения	КПП обособленного подразделения
1.				
2.				
3.				

Решение о выдаче лицензии либо об отказе в ее выдаче прошу:  
(отметить нужное):

- выдать в лицензирующем органе;  
 выдать в МФЦ;  
 направить почтовым отправлением по следующему адресу:

\_\_\_\_\_ (указать адрес)

- направить в форме электронного документа по следующему адресу:

\_\_\_\_\_ (указать адрес)

Перечень прилагаемых к заявлению документов:<sup>3</sup>

1.	Документы, подтверждающие изменения	л.
2.	Копия документа об уплате государственной пошлины за переоформление лицензии	л.
3.	Копия документа, подтверждающего наличие складских помещений (при наличии) и стационарных торговых объектов в собственности, хозяйственном ведении, оперативном управлении или в аренде, срок которой определен договором и составляет один год и более, схемы стационарного торгового объекта и складского помещения	л.
4.	Копия уведомления о постановке на учет российской организации в налоговом органе по местонахождению обособленного подразделения организации	л.
5.	Копия карточки регистрации контрольно-кассовой техники по местонахождению обособленного подразделения организации	л.

Сведения, указанные в заявлении о переоформлении лицензии, подтверждаю, с лицензионными требованиями, законами, правилами и положениями, регулирующими розничную продажу алкогольной продукции, знаком (а) и обязуюсь их выполнять.

\_\_\_\_\_ (должность) \_\_\_\_\_ (подпись) \_\_\_\_\_ (Ф.И.О.)  
М.П.<sup>4</sup>

Время приема заявления:

с \_\_\_\_ час. \_\_\_\_ мин. до \_\_\_\_ час. \_\_\_\_ мин. Продолжительность \_\_\_\_\_  
(заполняется должностным лицом МФЦ или лицензирующего органа, осуществляющим прием заявления)

Прием заявления и прилагаемых к нему документов осуществил:

\_\_\_\_\_ (Ф.И.О., должность должностного лица МФЦ с указанием отдела и места расположения МФЦ)

\_\_\_\_\_ (наименование населенного пункта), ответственного за прием и регистрацию заявления)

\_\_\_\_\_ (Ф.И.О., должность должностного лица лицензирующего органа, ответственного за прием заявления)

<sup>1</sup> Заполняется в случае увеличения количества обособленных подразделений. Каждое обособленное подразделение указывается в отдельной строке.<sup>2</sup> Заполняется в случае уменьшения количества обособленных подразделений. Каждое обособленное подразделение указывается в отдельной строке.<sup>3</sup> Документы, указанные в пунктах 2-5 заявитель вправе предоставить.<sup>4</sup> Печать проставляется при ее наличии у заявителя.

Приложение 5

к Административному регламенту предоставления государственной услуги по лицензированию розничной продажи алкогольной продукции на территории Иркутской области

В службу потребительского рынка и лицензирования Иркутской области

Регистрационный № и дата регистрации заявления  
в многофункциональном центре

Регистрационный № и дата регистрации заявления  
в лицензирующем органе

### ЗАЯВЛЕНИЕ О ПЕРЕОФОРМЛЕНИИ ЛИЦЕНЗИИ НА РОЗНИЧНУЮ ПРОДАЖУ АЛКОГОЛЬНОЙ ПРОДУКЦИИ ПРИ ОКАЗАНИИ УСЛУГ ОБЩЕСТВЕННОГО ПИТАНИЯ

\_\_\_\_\_ (полное и (или) сокращенное наименование организации, организационно-правовая форма)

Местонахождение организации \_\_\_\_\_ (юридический адрес)

ИНН \_\_\_\_\_  
телефон \_\_\_\_\_  
факс \_\_\_\_\_  
электронная почта \_\_\_\_\_  
наименование банка \_\_\_\_\_  
номер расчетного счета \_\_\_\_\_

\_\_\_\_\_ (указывается причина переоформления лицензии)

Прошу переоформить лицензию на розничную продажу алкогольной продукции при оказании услуг общественного питания (далее – лицензия) №38РПО \_\_\_\_\_ в связи с:

Обособленное (-ые) подразделение (-ия), на котором (-ых) планируется осуществлять деятельность:<sup>1</sup>

№ п/п	Адрес обособленного подразделения, регистрационные данные вагона-ресторана, водного судна, воздушного судна	Тип обособленного подразделения, вагон-ресторан, морское судно, водное судно, воздушное судно	Наименование обособленного подразделения	Зал обслуживания посетителей (имеется/не имеется)	КПП обособленного подразделения
1.					
2.					
3.					

Обособленное (-ые) подразделение (-ия), на котором (-ых) осуществлялась деятельность:<sup>2</sup>

№ п/п	Адрес обособленного подразделения, регистрационные данные вагона-ресторана, водного судна, воздушного судна	Тип обособленного подразделения, вагон-ресторан, морское судно, водное судно, воздушное судно	Наименование обособленного подразделения	КПП обособленного подразделения
1.				
2.				
3.				

Решение о переоформлении лицензии либо об отказе в ее переоформлении прошу:  
(отметить нужное):

- выдать в лицензирующем органе;  
 выдать в МФЦ;  
 направить почтовым отправлением по следующему адресу:

\_\_\_\_\_ (указать адрес)

- направить в форме электронного документа по следующему адресу:

\_\_\_\_\_ (указать адрес)

Перечень прилагаемых к заявлению документов:<sup>3</sup>

1.	Документы, подтверждающие указанные изменения	л.
2.	Копия документа об уплате государственной пошлины за переоформление лицензии	л.
3.	Копия документа, подтверждающего наличие стационарного объекта общественного питания в собственности, хозяйственном ведении, оперативном управлении, или аренде, срок которой определен договором и составляет один год и более, схемы стационарного объекта общественного питания	л.
4.	Копия документа, подтверждающего наличие объекта общественного питания в собственности, хозяйственном ведении, оперативном управлении, или аренде, схемы объекта общественного питания	л.
5.	Копия документа, подтверждающего наличие вагона-ресторана (вагона-кафе, вагона-буфета, вагона-бара), водного судна, воздушного судна в собственности, хозяйственном ведении, оперативном управлении или в аренде и (или) права заявителя оказывать в вагоне-ресторане (вагоне-кафе, вагоне-буфете, вагоне-баре), на водном судне услуги общественного питания	л.
6.	Копия уведомления о постановке на учет российской организации в налоговом органе по местонахождению обособленного подразделения организации	л.
7.	Копия карточки регистрации контрольно-кассовой техники по местонахождению обособленного подразделения организации	л.
8.	Копия уведомления о начале предоставления услуг общественного питания по местонахождению обособленного подразделения организации	л.

Сведения, указанные в заявлении о переоформлении лицензии, подтверждаю, с лицензионными требованиями, законами, правилами и положениями, регулирующими розничную продажу алкогольной продукции при оказании услуг общественного питания, знаком (а) и обязуюсь их выполнять.

\_\_\_\_\_ (должность) \_\_\_\_\_ (подпись) \_\_\_\_\_ (Ф.И.О.)

М.П.<sup>4</sup>

Время приема заявления:

с \_\_\_\_ час. \_\_\_\_ мин. до \_\_\_\_ час. \_\_\_\_ мин. Продолжительность \_\_\_\_\_  
(заполняется должностным лицом МФЦ или лицензирующего органа, осуществляющим прием заявления)

Прием заявления и прилагаемых к нему документов осуществил:

\_\_\_\_\_ (Ф.И.О., должность должностного лица МФЦ с указанием отдела и места расположения МФЦ)

(наименование населенного пункта), ответственного за прием и регистрацию заявления)

(Ф.И.О., должность должностного лица лицензирующего органа, ответственного за прием заявления)

<sup>1</sup> Заполняется в случае увеличения количества обособленных подразделений. Каждое обособленное подразделение указывается в отдельной строке.

<sup>2</sup> Заполняется в случае уменьшения количества обособленных подразделений. Каждое обособленное подразделение указывается в отдельной строке.

<sup>3</sup> Документы, указанные в пунктах 2, 3, 6-8 заявитель вправе предоставить.

<sup>4</sup> Печать проставляется при ее наличии у заявителя.

Приложение 6  
к Административному регламенту предоставления государственной услуги по лицензированию розничной продажи алкогольной продукции на территории Иркутской области

В службу потребительского рынка и лицензирования Иркутской области

Регистрационный № и дата регистрации заявления в многофункциональном центре  
Регистрационный № и дата регистрации заявления в лицензирующем органе

**ЗАЯВЛЕНИЕ  
О ПЕРЕОФОРМЛЕНИИ ЛИЦЕНЗИИ НА РОЗНИЧНУЮ ПРОДАЖУ  
АЛКОГОЛЬНОЙ ПРОДУКЦИИ ПРИ ОКАЗАНИИ УСЛУГ ОБЩЕСТВЕННОГО ПИТАНИЯ<sup>1</sup>**

(полное и (или) сокращенное наименование организации, организационно-правовая форма)

Местонахождение организации \_\_\_\_\_;  
(юридический адрес)

ИНН \_\_\_\_\_;  
телефон \_\_\_\_\_;  
факс \_\_\_\_\_;  
электронная почта \_\_\_\_\_;  
наименование банка \_\_\_\_\_;  
номер расчетного счета \_\_\_\_\_.

(указывается причина переоформления лицензии)

Прошу переоформить лицензию на розничную продажу алкогольной продукции при оказании услуг общественного питания (далее – лицензия) №38РПО \_\_\_\_\_ в связи с:  
Обособленное (-ые) подразделение (-ия), на котором (-ых) планируется осуществлять деятельность:<sup>2</sup>

№ п/п	Адрес обособленного подразделения, регистрационные данные вагона-ресторана, водного судна, воздушного судна	Тип обособленного подразделения, вагон-ресторан, морское судно, водное судно, воздушное судно	Наименование обособленного подразделения	Зал обслуживания посетителей (имеется/не имеется)	КПП обособленного подразделения
1.					
2.					
3.					

Обособленное (-ые) подразделение (-ия), на котором (-ых) осуществлялась деятельность:<sup>3</sup>

№ п/п	Адрес обособленного подразделения, регистрационные данные вагона-ресторана, водного судна, воздушного судна	Тип обособленного подразделения, вагон-ресторан, морское судно, водное судно, воздушное судно	Наименование обособленного подразделения	КПП обособленного подразделения
1.				
2.				
3.				

Решение о переоформлении лицензии либо об отказе в ее переоформлении прошу: (отметить нужное):

- выдать в лицензирующем органе;
- выдать в МФЦ;
- направить почтовым отправлением по следующему адресу:

(указать адрес)

- направить в форме электронного документа по следующему адресу:

(указать адрес)

Перечень прилагаемых к заявлению документов<sup>4</sup>:

1.	Документы, подтверждающие указанные изменения	л.
2.	Копия документа об уплате государственной пошлины за переоформление лицензии	л.
3.	Копия документа, подтверждающего наличие стационарного объекта общественного питания в оперативном управлении, безвозмездном пользовании или в аренде, срок которой определен договором и составляет один год и более, схемы стационарного объекта общественного питания (для осуществления деятельности по розничной продаже алкогольной продукции с содержанием этилового спирта более 16,5 процента объема готовой продукции).	л.
4.	Копия документа, подтверждающего наличие объекта общественного питания в оперативном управлении, безвозмездном пользовании или аренде, схемы объекта общественного питания (для осуществления деятельности по розничной продаже алкогольной продукции с содержанием этилового спирта не более 16,5 процента объема готовой продукции)	л.
5.	Копия документа, подтверждающего наличие вагона-ресторана (вагона-кафе, вагона-буфета, вагона-бара), водного судна, воздушного судна в собственности, хозяйственном ведении, оперативном управлении или в аренде и (или) права заявителя оказывать в вагоне-ресторане (вагоне-кафе, вагоне-буфете, вагоне-баре), на водном судне услуги общественного питания	л.
6.	Копия уведомления о постановке на учет российской организации в налоговом органе по местонахождению обособленного подразделения организации	л.
7.	Копия карточки регистрации контрольно-кассовой техники по местонахождению обособленного подразделения организации	л.
8.	Копия уведомления о начале предоставления услуг общественного питания по местонахождению обособленного подразделения организации	л.

Сведения, указанные в заявлении о переоформлении лицензии, подтверждаю, с лицензионными требованиями, законами, правилами и положениями, регулирующими розничную продажу алкогольной продукции при оказании услуг общественного питания, знаком (а) и обязуюсь их выполнять.

(должность) \_\_\_\_\_ (подпись) \_\_\_\_\_ (Ф.И.О.) \_\_\_\_\_

М.П.<sup>5</sup>

Время приема заявления:

с \_\_\_\_ час. \_\_\_\_ мин. до \_\_\_\_ час. \_\_\_\_ мин. Продолжительность \_\_\_\_\_  
(заполняется должностным лицом МФЦ или лицензирующего органа, осуществляющим прием заявления)

Прием заявления и прилагаемых к нему документов осуществил:

(Ф.И.О., должность должностного лица МФЦ с указанием отдела и места расположения МФЦ)

(наименование населенного пункта), ответственного за прием и регистрацию заявления)

(Ф.И.О., должность должностного лица лицензирующего органа, ответственного за прием заявления)

<sup>1</sup> Только для бюджетных учреждений

<sup>2</sup> Заполняется в случае увеличения количества обособленных подразделений. Каждое обособленное подразделение указывается в отдельной строке.

<sup>3</sup> Заполняется в случае уменьшения количества обособленных подразделений. Каждое обособленное подразделение указывается в отдельной строке.

<sup>4</sup> Документы, указанные в пунктах 2, 3, 6-8 заявитель вправе предоставить.

<sup>5</sup> Печать проставляется при ее наличии у заявителя

Приложение 7  
к Административному регламенту предоставления государственной услуги по лицензированию розничной продажи алкогольной продукции на территории Иркутской области

В службу потребительского рынка и лицензирования Иркутской области

Регистрационный № и дата регистрации заявления в многофункциональном центре  
Регистрационный № и дата регистрации заявления в лицензирующем органе

**ЗАЯВЛЕНИЕ  
О ПРОДЛЕНИИ СРОКА ДЕЙСТВИЯ ЛИЦЕНЗИИ НА РОЗНИЧНУЮ ПРОДАЖУ  
АЛКОГОЛЬНОЙ ПРОДУКЦИИ**

(полное и (или) сокращенное наименование организации, организационно-правовая форма)

Местонахождение организации \_\_\_\_\_;  
(юридический адрес)

ИНН \_\_\_\_\_;  
телефон \_\_\_\_\_;  
факс \_\_\_\_\_;  
электронная почта \_\_\_\_\_;  
наименование банка \_\_\_\_\_;  
номер расчетного счета \_\_\_\_\_.

Прошу продлить срок действия лицензии на розничную продажу алкогольной продукции (далее – лицензия) № 38РПА \_\_\_\_\_ на срок: \_\_\_\_\_  
(указать срок)

Решение о переоформлении лицензии либо об отказе в ее переоформлении прошу: (отметить нужное):

- выдать в лицензирующем органе;
- выдать в МФЦ;
- направить почтовым отправлением по следующему адресу:

(указать адрес)

- направить в форме электронного документа по следующему адресу:

(указать адрес)

Перечень прилагаемых к заявлению документов<sup>1</sup>:

1.	Копия документа об уплате государственной пошлины за продление срока действия лицензии	л.
2.	Копия документа, подтверждающего наличие складских помещений (при наличии) и стационарных торговых объектов в собственности, хозяйственном ведении, оперативном управлении или в аренде, срок которой определен договором и составляет один год и более, схемы стационарных торговых объектов и складских помещений	л.
3.	Копия уведомления о постановке на учет российской организации в налоговом органе по местонахождению обособленного подразделения организации	л.
4.	Копия карточки регистрации контрольно-кассовой техники по местонахождению обособленного подразделения организации	л.

Сведения, указанные в заявлении о продлении срока действия лицензии, подтверждаю, с лицензионными требованиями, законами, правилами и положениями, регулирующими розничную продажу алкогольной продукции, знаком (а) и обязуюсь их выполнять.

М.П.<sup>2</sup> \_\_\_\_\_ (подпись) \_\_\_\_\_ (Ф.И.О.) \_\_\_\_\_

Время приема заявления:

с \_\_\_\_ час. \_\_\_\_ мин. до \_\_\_\_ час. \_\_\_\_ мин. Продолжительность \_\_\_\_\_  
(заполняется должностным лицом МФЦ или лицензирующего органа, осуществляющим прием заявления)

Прием заявления и прилагаемых к нему документов осуществил:

(Ф.И.О., должность должностного лица МФЦ с указанием отдела и места расположения МФЦ)

(наименование населенного пункта), ответственного за прием и регистрацию заявления)

(Ф.И.О., должность должностного лица лицензирующего органа, ответственного за прием заявления)

<sup>1</sup> Документы заявитель вправе предоставить.

<sup>2</sup> Печать проставляется при ее наличии у заявителя.

Приложение 8  
к Административному регламенту предоставления государственной услуги по лицензированию розничной продажи алкогольной продукции на территории Иркутской области

В службу потребительского рынка и лицензирования Иркутской области

Регистрационный № и дата регистрации заявления в многофункциональном центре  
Регистрационный № и дата регистрации заявления в лицензирующем органе

**ЗАЯВЛЕНИЕ  
О ПРОДЛЕНИИ СРОКА ДЕЙСТВИЯ ЛИЦЕНЗИИ НА РОЗНИЧНУЮ ПРОДАЖУ АЛКОГОЛЬНОЙ  
ПРОДУКЦИИ ПРИ ОКАЗАНИИ УСЛУГ ОБЩЕСТВЕННОГО ПИТАНИЯ**

(полное и (или) сокращенное наименование организации, организационно-правовая форма)

Местонахождение организации \_\_\_\_\_;  
(юридический адрес)

ИНН \_\_\_\_\_;  
телефон \_\_\_\_\_;  
факс \_\_\_\_\_;  
электронная почта \_\_\_\_\_;  
наименование банка \_\_\_\_\_;  
номер расчетного счета \_\_\_\_\_.

Прошу продлить срок действия лицензии на розничную продажу алкогольной продукции при оказании услуг общественного питания (далее – лицензия) № 38РПО \_\_\_\_\_ на срок: \_\_\_\_\_  
(указать срок)

Решение о переоформлении лицензии либо об отказе в ее переоформлении прошу: (отметить нужное):

- выдать в лицензирующем органе;
- выдать в МФЦ;
- направить почтовым отправлением по следующему адресу:

(указать адрес)

- направить в форме электронного документа по следующему адресу:

(указать адрес)

Перечень прилагаемых к заявлению документов: <sup>1</sup>

1.	Копия документа об уплате государственной пошлины за продление срока действия лицензии	л.
2.	Копия документа, подтверждающего наличие стационарного объекта общественного питания в собственности, хозяйственном ведении, оперативном управлении, или аренде, срок которой определен договором и составляет один год и более, схемы стационарного объекта общественного питания	л.
3.	Копия документа, подтверждающего наличие объекта общественного питания в собственности, хозяйственном ведении, оперативном управлении, или аренде, схемы объекта общественного питания	л.
4.	Копия документа, подтверждающего наличие вагона-ресторана (вагона-кафе, вагона-буфета, вагона-бара), водного судна, воздушного судна в собственности, хозяйственном ведении, оперативном управлении или в аренде и (или) права заявителя оказывать в вагоне-ресторане (вагоне-кафе, вагоне-буфете, вагоне-баре), на водном судне услуги общественного питания	л.
5.	Копия уведомления о постановке на учет российской организации в налоговом органе по местонахождению обособленного подразделения организации	л.
6.	Копия карточки регистрации контрольно-кассовой техники по местонахождению обособленного подразделения организации	л.
7.	Копия уведомления о начале предоставления услуг общественного питания по местонахождению обособленного подразделения организации	л.

Сведения, указанные в заявлении о продлении срока действия лицензии, подтверждаю, с лицензионными требованиями, законами, правилами и положениями, регулирующими розничную продажу алкогольной продукции при оказании услуг общественного питания, знаком (а) и обязуюсь их выполнять.

\_\_\_\_\_ (должность) \_\_\_\_\_ (подпись) \_\_\_\_\_ (Ф.И.О.)  
М.П. <sup>2</sup>

Время приема заявления:

с \_\_\_\_ час. \_\_\_\_ мин. до \_\_\_\_ час. \_\_\_\_ мин. Продолжительность \_\_\_\_\_  
(заполняется должностным лицом МФЦ или лицензирующего органа, осуществляющим прием заявления)

Прием заявления и прилагаемых к нему документов осуществил:

\_\_\_\_\_ (Ф.И.О., должность должностного лица МФЦ с указанием отдела и места расположения МФЦ

(наименование населенного пункта), ответственного за прием и регистрацию заявления)

\_\_\_\_\_ (Ф.И.О., должность должностного лица лицензирующего органа, ответственного за прием заявления)

<sup>1</sup> Документы, указанные в пунктах 1, 2, 5-7 заявитель вправе предоставить.<sup>2</sup> Печать проставляется при ее наличии у заявителя.

Приложение 9  
к Административному регламенту предоставления государственной услуги по лицензированию розничной продажи алкогольной продукции на территории Иркутской области

В службу потребительского рынка и лицензирования Иркутской области

Регистрационный № и дата регистрации заявления  
в многофункциональном центре

Регистрационный № и дата регистрации заявления  
в лицензирующем органе

### ЗАЯВЛЕНИЕ О ПРОДЛЕНИИ СРОКА ДЕЙСТВИЯ ЛИЦЕНЗИИ НА РОЗНИЧНУЮ ПРОДАЖУ АЛКОГОЛЬНОЙ ПРОДУКЦИИ ПРИ ОКАЗАНИИ УСЛУГ ОБЩЕСТВЕННОГО ПИТАНИЯ<sup>1</sup>

\_\_\_\_\_ (полное и (или) сокращенное наименование организации, организационно-правовая форма)

Местонахождение организации \_\_\_\_\_ (юридический адрес)

ИНН \_\_\_\_\_;  
телефон \_\_\_\_\_;  
факс \_\_\_\_\_;  
электронная почта \_\_\_\_\_;  
наименование банка \_\_\_\_\_;  
номер расчетного счета \_\_\_\_\_.

Прошу продлить срок действия лицензии на розничную продажу алкогольной продукции при оказании услуг общественного питания (далее – лицензия) № 38РПО \_\_\_\_\_ на срок: \_\_\_\_\_ (указать срок)

Решение о выдаче лицензии либо об отказе в ее выдаче прошу:

(отметить нужное):

- выдать в лицензирующем органе;  
 выдать в МФЦ;  
 направить почтовым отправлением по следующему адресу:

\_\_\_\_\_ (указать адрес)

- направить в форме электронного документа по следующему адресу:

\_\_\_\_\_ (указать адрес)

Перечень прилагаемых к заявлению документов: <sup>2</sup>

1.	Копия документа об уплате государственной пошлины за продление срока действия лицензии	л.
2.	Копия документа, подтверждающего наличие стационарного объекта общественного питания в оперативном управлении, безвозмездном пользовании или в аренде, срок которой определен договором и составляет один год и более, схемы стационарного объекта общественного питания (для осуществления деятельности по розничной продаже алкогольной продукции с содержанием этилового спирта более 16,5 процента объема готовой продукции)	л.
3.	Копия документа, подтверждающего наличие объекта общественного питания в оперативном управлении, безвозмездном пользовании или аренде, схемы объекта общественного питания (для осуществления деятельности по розничной продаже алкогольной продукции с содержанием этилового спирта не более 16,5 процента объема готовой продукции)	л.

### МИНИСТЕРСТВО ЛЕСНОГО КОМПЛЕКСА ИРКУТСКОЙ ОБЛАСТИ

### П Р И К А З

26 мая 2022 года

Иркутск

№ 91-22-мпр

**Об определении Перечня должностей государственной гражданской службы Иркутской области в министерстве лесного комплекса Иркутской области, при замещении которых государственными гражданскими служащими Иркутской области запрещается открывать и иметь счета (вклады), хранить наличные денежные средства и ценности в иностранных банках, расположенных за пределами территории Российской Федерации, владеть и (или) пользоваться иностранными финансовыми инструментами, признании утратившим силу приказа министерства лесного комплекса Иркутской области от 23 ноября 2017 года № 98-мпр**

В соответствии с подпунктом «и» пункта 1 части 1 статьи 2 Федерального закона от 7 мая 2013 года № 79-ФЗ «О запрете отдельным категориям лиц открывать и иметь счета (вклады), хранить наличные денежные средства и ценности в иностранных банках, расположенных за пределами территории Российской Федерации, владеть и (или) пользоваться иностранными финансовыми инструментами», указом Губернатора Иркутской области от 5 июня 2015 года № 133-уг «О перечне должностей государственной гражданской службы Иркутской области, при замещении которых запрещается открывать и иметь счета (вклады), хранить наличные денежные средства и ценности в иностранных банках, расположенных за пределами территории Российской Федерации, владеть и (или) пользоваться иностранными финансовыми инструментами», руководствуясь статьей 21 Устава Иркутской области, Положением о министерстве лесного комплекса Иркутской области, утвержденным постановлением Правительства Иркутской области от 30 ноября 2021 года № 909-пп,

4.	Копия документа, подтверждающего наличие вагона-ресторана (вагона-кафе, вагона-буфета, вагона-бара), водного судна, воздушного судна в собственности, хозяйственном ведении, оперативном управлении или в аренде и (или) права заявителя оказывать в вагоне-ресторане (вагоне-кафе, вагоне-буфете, вагоне-баре), на водном судне услуги общественного питания	л.
5.	Копия уведомления о постановке на учет российской организации в налоговом органе по местонахождению обособленного подразделения организации	л.
6.	Копия карточки регистрации контрольно-кассовой техники по местонахождению обособленного подразделения организации	л.
7.	Копия уведомления о начале предоставления услуг общественного питания по местонахождению обособленного подразделения организации	л.

Сведения, указанные в заявлении о продлении срока действия лицензии, подтверждаю, с лицензионными требованиями, законами, правилами и положениями, регулирующими розничную продажу алкогольной продукции при оказании услуг общественного питания, знаком (а) и обязуюсь их выполнять.

\_\_\_\_\_ (должность) \_\_\_\_\_ (подпись) \_\_\_\_\_ (Ф.И.О.)  
М.П. <sup>3</sup>

Время приема заявления:

с \_\_\_\_ час. \_\_\_\_ мин. до \_\_\_\_ час. \_\_\_\_ мин. Продолжительность \_\_\_\_\_  
(заполняется должностным лицом МФЦ или лицензирующего органа, осуществляющим прием заявления)

Прием заявления и прилагаемых к нему документов осуществил:

\_\_\_\_\_ (Ф.И.О., должность должностного лица МФЦ с указанием отдела и места расположения МФЦ

(наименование населенного пункта), ответственного за прием и регистрацию заявления)

\_\_\_\_\_ (Ф.И.О., должность должностного лица лицензирующего органа, ответственного за прием заявления)

<sup>1</sup> Только для бюджетных учреждений<sup>2</sup> Документы, указанные в пунктах 1, 2, 5-7 заявитель вправе предоставить.<sup>3</sup> Печать проставляется при ее наличии у заявителя.

Приложение 10  
к Административному регламенту предоставления государственной услуги по лицензированию розничной продажи алкогольной продукции на территории Иркутской области

В службу потребительского рынка и лицензирования Иркутской области

Регистрационный № и дата регистрации заявления  
в многофункциональном центре

Регистрационный № и дата регистрации заявления  
в лицензирующем органе

### ЗАЯВЛЕНИЕ О ДОСРОЧНОМ ПРЕКРАЩЕНИИ ДЕЙСТВИЯ ЛИЦЕНЗИИ НА РОЗНИЧНУЮ ПРОДАЖУ АЛКОГОЛЬНОЙ ПРОДУКЦИИ

\_\_\_\_\_ (полное и (или) сокращенное наименование организации, организационно-правовая форма)

Местонахождение организации \_\_\_\_\_ (юридический адрес)

ИНН \_\_\_\_\_;  
телефон \_\_\_\_\_;  
факс \_\_\_\_\_;  
электронная почта \_\_\_\_\_;  
наименование банка \_\_\_\_\_;  
номер расчетного счета \_\_\_\_\_.

Прошу досрочно прекратить действие лицензии:

(отметить нужное):

- на розничную продажу алкогольной продукции;  
 на розничную продажу алкогольной продукции при оказании услуг общественного питания (далее – лицензия)

№

\_\_\_\_\_ (указать номер лицензии)

с \_\_\_\_\_ (указать дату прекращения)

Решение о выдаче лицензии либо об отказе в ее выдаче прошу:

(отметить нужное):

- выдать в лицензирующем органе;  
 выдать в МФЦ;  
 направить почтовым отправлением по следующему адресу:

\_\_\_\_\_ (указать адрес)

- направить в форме электронного документа по следующему адресу:

\_\_\_\_\_ (указать адрес)

\_\_\_\_\_ (должность) \_\_\_\_\_ (подпись) \_\_\_\_\_ (Ф.И.О.)  
М.П. <sup>1</sup>

Время приема заявления:

с \_\_\_\_ час. \_\_\_\_ мин. до \_\_\_\_ час. \_\_\_\_ мин. Продолжительность \_\_\_\_\_  
(заполняется должностным лицом МФЦ или лицензирующего органа, осуществляющим прием заявления)

Прием заявления и прилагаемых к нему документов осуществил:

\_\_\_\_\_ (Ф.И.О., должность должностного лица МФЦ с указанием отдела и места расположения МФЦ

(наименование населенного пункта), ответственного за прием и регистрацию заявления)

\_\_\_\_\_ (Ф.И.О., должность должностного лица лицензирующего органа, ответственного за прием заявления)

<sup>1</sup> Печать проставляется при ее наличии у заявителя в пунктах 5-7.

П Р И К А З Ы В А Ю:

1. Определить Перечень должностей государственной гражданской службы Иркутской области в министерстве лесного комплекса Иркутской области, при замещении которых государственными гражданскими служащими Иркутской области запрещается открывать и иметь счета (вклады), хранить наличные денежные средства и ценности в иностранных банках, расположенных за пределами территории Российской Федерации, владеть и (или) пользоваться иностранными финансовыми инструментами.

2. Признать утратившим силу приказ министерства лесного комплекса Иркутской области от 23 ноября 2017 года № 98-мпр «Об определении Перечня должностей государственной гражданской службы Иркутской области в министерстве лесного комплекса Иркутской области, при замещении которых государственными гражданскими служащими Иркутской области запрещается открывать и иметь счета (вклады), хранить наличные денежные средства и ценности в иностранных банках, расположенных за пределами территории Российской Федерации, владеть и (или) пользоваться иностранными финансовыми инструментами».

3. Настоящий приказ подлежит официальному опубликованию в общественно-политической газете «Областная», сетевом издании «Официальный интернет-портал правовой информации Иркутской области» (ogirk.ru), а также на «Официальном интернет-портале правовой информации» (www.pravo.gov.ru).

4. Настоящий приказ вступает в силу через десять календарных дней после дня его официального опубликования.

Министр лесного комплекса Иркутской области В.В. Читоркин

Утвержден

приказом министерства лесного комплекса  
Иркутской области от 26 мая 2022 года № 91-22-мпр

### ПЕРЕЧЕНЬ ДОЛЖНОСТЕЙ ГОСУДАРСТВЕННОЙ ГРАЖДАНСКОЙ СЛУЖБЫ ИРКУТСКОЙ ОБЛАСТИ В МИНИСТЕРСТВЕ ЛЕСНОГО КОМПЛЕКСА ИРКУТСКОЙ ОБЛАСТИ, ПРИ ЗАМЕЩЕНИИ КОТОРЫХ

**ГОСУДАРСТВЕННЫМ ГРАЖДАНСКИМ СЛУЖАЩИМ ИРКУТСКОЙ ОБЛАСТИ ЗАПРЕЩАЕТСЯ ОТКРЫВАТЬ И ИМЕТЬ СЧЕТА (ВКЛАДЫ), ХРАНИТЬ НАЛИЧНЫЕ ДЕНЕЖНЫЕ СРЕДСТВА И ЦЕННОСТИ В ИНОСТРАННЫХ БАНКАХ, РАСПОЛОЖЕННЫХ ЗА ПРЕДЕЛАМИ ТЕРРИТОРИИ РОССИЙСКОЙ ФЕДЕРАЦИИ, ВЛАДЕТЬ И (ИЛИ) ПОЛЬЗОВАТЬСЯ ИНОСТРАННЫМИ ФИНАНСОВЫМИ ИНСТРУМЕНТАМИ**

№ п/п	Наименование должности (структурного подразделения)
1	Заместитель министра лесного комплекса Иркутской области
2	Консультант по мобилизационной подготовке
3	Отдел организации использования лесов
3	Начальник отдела
4	Советник
4	Отдел охраны и защиты лесов
5	Начальник отдела
6	Заместитель начальника отдела
7	Ведущий советник
7	Отдел Федерального государственного лесного контроля (надзора)
8	Начальник отдела
9	Заместитель начальника отдела
9	Отдел по осуществлению закупок для государственных нужд
10	Начальник отдела
11	Ведущий советник
11	Отдел бухгалтерского учета, отчетности и контроля
12	Начальник отдела - главный бухгалтер
13	Заместитель начальника отдела - заместитель главного бухгалтера
14	Ведущий советник
15	Ведущий консультант
15	Отдел государственной гражданской службы и кадров
16	Начальник отдела
17	Заместитель начальника отдела

18	Советник
19	Ведущий консультант
19	Отдел организационного и документационного обеспечения
20	Начальник отдела
21	Заместитель начальника отдела
21	Юридический отдел
22	Начальник отдела
23	Советник
23	Отдел информационно-технического и материального обеспечения
24	Начальник отдела
25	Заместитель начальника отдела
25	Отдел арендных отношений
26	Заместитель начальника отдела
27	Ведущий советник
28	Главный специалист-эксперт
28	Отдел планирования и проектирования
29	Начальник отдела
30	Заместитель начальника отдела
31	Советник
31	Отдел земельных отношений
32	Начальник отдела
33	Заместитель начальника отдела
34	Главный специалист-эксперт
34	Отдел воспроизводства лесов
35	Заместитель начальника отдела
35	Отдел формирования бюджета, планирования и финансирования
36	Начальник отдела
37	Ведущий советник
37	Территориальное управление министерства лесного комплекса Иркутской области
38	Начальник территориального управления министерства лесного комплекса Иркутской области по Усть-Ордынскому лесничеству

**АГЕНТСТВО ПО ТУРИЗМУ ИРКУТСКОЙ ОБЛАСТИ**

**П Р И К А З**

18 мая 2022 года

Иркутск

№ 93-3-агпр

**О межведомственной комиссии по рассмотрению предложений (представлений) и обращений по образованию особо охраняемых территорий рекреационного назначения регионального значения на территории Иркутской области**

В соответствии с постановлением Правительства Иркутской области от 2 сентября 2016 года № 542-пп «Об утверждении Положения о порядке образования особо охраняемых природных территорий и иных особо охраняемых территорий регионального значения», руководствуясь статьей 21 Устава Иркутской области, Положением об агентстве по туризму Иркутской области, утвержденным постановлением Правительства Иркутской области от 29 декабря 2009 года № 413/192-пп, ПРИКАЗЫВАЮ:

1. Образовать межведомственную комиссию по рассмотрению предложений (представлений) и обращений по образованию особо охраняемых территорий рекреационного назначения регионального значения на территории Иркутской области.
2. Утвердить прилагаемое Положение о межведомственной комиссии по рассмотрению предложений (представлений) и обращений по образованию особо охраняемых территорий рекреационного назначения регионального значения на территории Иркутской области.
3. Настоящий приказ подлежит официальному опубликованию в общественно-политической газете «Областная», сетевом издании «Официальный интернет-портал правовой информации Иркутской области» (ogirk.ru), а также на «Официальном интернет-портале правовой информации» (www.pravo.gov.ru).
3. Настоящий приказ вступает в силу через десять календарных дней после его официального опубликования.

Руководитель агентства по туризму Иркутской области Е.С. Сливина

Утверждено  
приказом агентства по туризму Иркутской области  
от 18 мая 2022 года № 93-3-агпр

**ПОЛОЖЕНИЕ**

**О МЕЖВЕДОМСТВЕННОЙ КОМИССИИ ПО РАССМОТРЕНИЮ ПРЕДЛОЖЕНИЙ (ПРЕДСТАВЛЕНИЙ) И ОБРАЩЕНИЙ ПО ОБРАЗОВАНИЮ ОСОБО ОХРАНЯЕМЫХ ТЕРРИТОРИЙ РЕКРЕАЦИОННОГО НАЗНАЧЕНИЯ РЕГИОНАЛЬНОГО ЗНАЧЕНИЯ НА ТЕРРИТОРИИ ИРКУТСКОЙ ОБЛАСТИ**

**Глава 1. ОБЩИЕ ПОЛОЖЕНИЯ**

1. Межведомственная комиссия по рассмотрению предложений (представлений) и обращений по образованию особо охраняемых территорий рекреационного назначения регионального значения на территории Иркутской области (далее - Межведомственная комиссия) является постоянно действующим совещательным органом при агентстве по туризму Иркутской области, образованным в целях выработки рекомендаций по определению особо охраняемых территорий рекреационного назначения регионального значения на территории Иркутской области (далее - ООТ рекреационного назначения регионального значения), в соответствии с постановлением Правительства Иркутской области от 2 сентября 2016 года № 542-пп «Об утверждении Положения о порядке образования особо охраняемых природных территорий и иных особо охраняемых территорий регионального значения».

2. Межведомственная комиссия в своей деятельности руководствуется Конституцией Российской Федерации, федеральными конституционными законами, федеральными законами, указами и распоряжениями Президента Российской Федерации, постановлениями и распоряжениями Правительства Российской Федерации, Законами Иркутской области, распоряжениями и постановлениями Губернатора Иркутской области и Правительства Иркутской области, иными правовыми актами, а также настоящим Положением.

**Глава 2. ЗАДАЧА И ФУНКЦИИ МЕЖВЕДОМСТВЕННОЙ КОМИССИИ**

3. Задачей Межведомственной комиссии является рассмотрение предложений (представлений) и обращений о целесообразности образования ООТ рекреационного назначения регионального значения на территории Иркутской области (далее - предложение).

4. Для решения возложенной задачи Межведомственная комиссия осуществляет следующие функции:

- 1) рассматривает предложения федеральных органов исполнительной власти, исполнительных органов государственной власти Иркутской области, органов местного самоуправления муниципальных образований Иркутской области, юридических и физических лиц;
- 2) осуществляет анализ предложений и определяет их соответствие требованиям действующего законодательства;
- 3) рассматривает документы, представленные во исполнение пункта 22 Положения о порядке образования особо охраняемых природных территорий и иных особо охраняемых территорий регионального значения, утвержденного постановлением Правительства Иркутской области от 2 сентября 2016 года № 542-пп;
- 4) готовит мотивированные заключения о целесообразности образования ООТ рекреационного назначения регионального значения либо об отказе в образовании ООТ рекреационного назначения регионального значения

**Глава 3. ПОЛНОМОЧИЯ МЕЖВЕДОМСТВЕННОЙ КОМИССИИ**

5. Межведомственная комиссия, исходя из возложенных на нее задач функций, имеет право:

- 1) запрашивать и получать от территориальных органов федеральных органов исполнительной власти, органов государственной власти Иркутской области, органов местного самоуправления муниципальных образований Иркутской области, организаций и граждан информацию и иные необходимые материалы по вопросам, входящим в задачи и функции Межведомственной комиссии;
- 2) приглашать на свои заседания представителей структурных подразделений Губернатора Иркутской области и Правительства Иркутской области, территориальных органов федеральных органов исполнительной власти, органов государственной власти Иркутской области, органов местного самоуправления муниципальных образований Иркутской области, а также специалистов (экспертов), представителей общественных, научных и иных организаций, граждан.

**Глава 4. ПОРЯДОК ДЕЯТЕЛЬНОСТИ МЕЖВЕДОМСТВЕННОЙ КОМИССИИ**

6. Состав Межведомственной комиссии утверждается распоряжением агентства по туризму Иркутской области.  
7. Состав Межведомственной комиссии состоит из председателя Межведомственной комиссии, заместителя председателя Межведомственной комиссии, секретаря и иных лиц, входящих в состав Межведомственной комиссии.

8. Межведомственную комиссию возглавляет председатель Межведомственной комиссии.

9. Председатель Межведомственной комиссии:

- 1) определяет место и время проведения заседаний Межведомственной комиссии;
- 2) утверждает на основе предложенных лиц, входящих в состав Межведомственной комиссии, план работы Межведомственной комиссии и повестку дня очередного заседания Межведомственной комиссии;
- 3) утверждает протоколы заседаний Межведомственной комиссии;
- 4) дает поручения лицам, входящим в состав Межведомственной комиссии.

10. Заседание Межведомственной комиссии проводится председателем Межведомственной комиссии, а в его отсутствие или по его поручению - заместителем председателя Межведомственной комиссии.

11. В состав Межведомственной комиссии входят представители органов государственной власти Иркутской области, а также по согласованию представители территориальных органов федеральных органов исполнительной власти, общественных и научных организаций, специалистов-экспертов в области развития и размещения ООПТ и ООТ регионального значения в соответствии с пунктом 21 Положения о порядке образования особо охраняемых природных территорий и иных особо охраняемых территорий регионального значения, утвержденного постановлением Правительства Иркутской области от 2 сентября 2016 года № 542-пп.

12. Лица, входящие в состав Межведомственной комиссии: вносят предложения по плану работы Межведомственной комиссии, в повестку дня его заседаний и порядок обсуждения вопросов,

участвуют в подготовке материалов к заседаниям Межведомственной комиссии, а также проектов его решений.

13. Лица, входящие в состав Межведомственной комиссии, принимают участие в работе Межведомственной комиссии лично.

14. Секретарь Межведомственной комиссии обеспечивает организацию работы Межведомственной комиссии, в том числе осуществляет:

- 1) рассмотрение предложений лиц, входящих в состав Межведомственной комиссии, по плану работы Межведомственной комиссии, в повестку дня его заседаний и порядок обсуждения вопросов и формирование плана работы Межведомственной комиссии, повестки заседания Межведомственной комиссии и созыв заседаний;
- 2) формирование протоколов заседаний Межведомственной комиссии, в т.ч. прием оформленного на бумажном носителе особого мнения лиц, входящих в состав Межведомственной комиссии;
- 3) адресную рассылку протоколов заседаний Межведомственной комиссии (по запросам членов Межведомственной комиссии);

4) доведение решений Межведомственной комиссии до членов Межведомственной комиссии и органов, обеспечивающих реализацию указанных в протоколах заседаний Межведомственной комиссии;

5) хранение протоколов заседаний Межведомственной комиссии.

15. Секретарь Межведомственной комиссии рассылает утвержденную повестку заседания Межведомственной комиссии лицам, входящим в состав Межведомственной комиссии, и другим заинтересованным лицам, а также извещают их о времени и месте заседания Межведомственной комиссии не менее чем за два рабочих дня до дня его проведения.

16. Заседания Межведомственной комиссии проводятся по мере необходимости, но не реже одного раз в год.

17. Заседание Межведомственной комиссии считается правомочным, если на нем присутствует более половины от общего числа лиц, входящих в состав Межведомственной комиссии.

18. Решения Межведомственной комиссии: носят рекомендательный характер, принимаются на заседании Межведомственной комиссии открытым голосованием лицами, входящими в состав Межведомственной комиссии, простым большинством голосов от общего числа присутствующих на заседании Межведомственной комиссии.

При равенстве голосов голос председателя Межведомственной комиссии, а в его отсутствие - заместителя председателя Межведомственной комиссии, ведущего заседание Межведомственной комиссии, является решающим.

19. Решения Межведомственной комиссии оформляются протоколом, который подписывается председателем Межведомственной комиссии, а в его отсутствие - заместителем председателя Межведомственной комиссии, ведущим заседание, и секретарем Межведомственной комиссии.

Протокол подписывается в течение семи календарных дней после даты проведения заседания Межведомственной комиссии.

20. Лица, входящие в состав Межведомственной комиссии, не согласные с принятым Межведомственной комиссией решением, вправе в письменном виде представить свое особое мнение в течение трех календарных дней после проведения заседания Межведомственной комиссии.

Особое мнение члена Межведомственной комиссии прилагается к протоколу заседания Межведомственной комиссии.

21. Информация о деятельности Межведомственной комиссии размещается в информационно-телекоммуникационной сети «Интернет» на официальном сайте агентства по туризму Иркутской области в течение семи календарных дней после даты проведения заседания Межведомственной комиссии.

22. Организационно-техническое обеспечение деятельности Межведомственной комиссии осуществляется агентством за счет средств областного бюджета в пределах сметы расходов на текущую деятельность на соответствующий год.

**ПО С Т А Н О В Л Я Е Т:**

1. Внести в подпункт 25<sup>1</sup> пункта 7 Положения о министерстве строительства Иркутской области, утвержденного постановлением Правительства Иркутской области от 1 марта 2021 года № 121-пп, изменение, изложив его в следующей редакции:

«25<sup>1</sup>) осуществление взаимодействия с Министерством строительства и жилищно-коммунального хозяйства Российской Федерации в рамках реализации мероприятий государственной программы Российской Федерации «Обеспечение доступным и комфортным жильем и коммунальными услугами граждан Российской Федерации», утвержденной постановлением Правительства Российской Федерации от 30 декабря 2017 года № 1710.».

2. Настоящее постановление подлежит официальному опубликованию в общественно-политической газете «Областная», сетевом издании «Официальный интернет-портал правовой информации Иркутской области» (ogirk.ru), а также на «Официальном интернет-портале правовой информации» (www.pravo.gov.ru).

Первый заместитель Губернатора Иркутской области –  
Председатель Правительства Иркутской области К.Б. Зайцев

**П РА В И Т Е Л Ъ С Т В О И Р К У Т С К О Й О Б Л А С Т И**

**П О С Т А Н О В Л Е Н И Е**

15 июня 2022 года

Иркутск

№ 466-пп

**О внесении изменения в подпункт 25<sup>1</sup> пункта 7 Положения о министерстве строительства Иркутской области**

В соответствии со статьей 4 Закона Иркутской области от 18 ноября 2009 года № 82/48-оз «О Правительстве Иркутской области», руководствуясь частью 4 статьи 66, статьей 67 Устава Иркутской области, Правительство Иркутской области

**УКАЗ ГУБЕРНАТОРА ИРКУТСКОЙ ОБЛАСТИ от 28 апреля 2022 года № 71-уг  
Об утверждении схемы и программы развития электроэнергетики Иркутской области на 2023 – 2027 годы**

Продолжение. Начало в № 67, 68, 69, 71

**2. Расчеты и анализ режимов работы энергосистемы  
Иркутской области**

Расчеты электрических режимов выполнены на программном комплексе RastrWin. Из общего количества рассчитанных схемно-режимных ситуаций были выделены наиболее показательные для характерных режимов, в которых наблюдается максимальная загрузка элементов, либо отклонение режимных параметров от допустимых.

При выполнении расчетов электрических режимов энергосистемы Иркутской области на период 2023-2027 годы учитывались:

- Национальный стандарт Российской Федерации ГОСТ Р 58670-2019 «Единая энергетическая система и изолированно работающие энергосистемы. Планирование развития энергосистем. Расчеты электроэнергетических режимов и определение технических решений при перспективном развитии энергосистем. Нормы и требования», утвержденного приказом Росстандарта от 19.11.2019 №1196-ст;
- Методические указания по устойчивости энергосистем», утвержденными приказом Минэнерго России от 03.08.2018 № 630;
- Приложение № 1 к Приказу Министерства энергетики Российской Федерации от 08.02.2019 № 81 «Об утверждении требований к перегрузочной способности трансформаторов и автотрансформаторов, установленных на объектах электроэнергетики, и ее поддержанию и о внесении изменений в правила технической эксплуатации электрических станций и сетей российской федерации», утвержденные приказом Минэнерго России от 19 июня 2003 г. № 229;

– Правила технологического функционирования электроэнергетических систем, утвержденные постановлением Правительства РФ от 13.08.2018 №937.

Согласно ГОСТ Р 58670-2019 «Расчеты электроэнергетических режимов и определение технических решений при перспективном развитии энергосистем» были рассмотрены следующие характерные режимы работы энергосистемы Иркутской области:

- зимний режим максимальных нагрузок при температуре воздуха наиболее холодной пятидневки с обеспеченностью 0,92, с округлением до ближайшего целого значения (-36 °С), далее по тексту – зимний режим максимальных нагрузок;
- зимний режим минимальных нагрузок при температуре воздуха наиболее холодной пятидневки с обеспеченностью 0,92, с округлением до ближайшего целого значения (-36 °С), далее по тексту – зимний режим минимальных нагрузок;
- зимний режим максимальных нагрузок при температуре воздуха, приведенной в приложении А к ГОСТ Р 58670-2019 (-5 °С), далее по тексту – зимний режим максимальных нагрузок (ГОСТ);
- зимний режим минимальных нагрузок при температуре воздуха, приведенной в приложении А к ГОСТ Р 58670-2019 (-5 °С), далее по тексту – зимний режим минимальных нагрузок (ГОСТ);
- летний режим максимальных нагрузок (период экстремально высоких температур) при температуре воздуха для теплого периода года с обеспеченностью 0,98 с округлением в большую сторону до значения, кратного 5 °С (+25 °С), далее по тексту – летний режим максимальных нагрузок (ПЭВТ);
- летний режим максимальных нагрузок при среднемесячной температуре наружного воздуха наиболее теплого летнего месяца (+18 °С), далее по тексту – летний режим максимальных нагрузок;
- летний режим минимальных нагрузок при среднемесячной температуре наружного воздуха наиболее теплого летнего месяца (+18 °С), далее по тексту – летний режим минимальных нагрузок.

Для определения предельных параметров суточного графика потребления мощности энергосистемы используются коэффициенты соотношения:

- между минимальным и максимальным потреблением мощности энергосистемы в зимние сутки –  $K_{\text{зим}}^{\text{min/max}} = 0,934$ ;
- между минимальным и максимальным потреблением мощности энергосистемы в летние сутки –  $K_{\text{лето}}^{\text{min/max}} = 0,903$ ;
- между максимальным потреблением мощности энергосистемы в зимние сутки и максимальным потреблением мощности в летние сутки –  $K_{\text{лето/зима}} = 0,742$ .

Значения вышеуказанных коэффициентов соответствуют данным, размещенным на официальном сайте АО «СО ЕЭС» на момент разработки расчетных моделей.

Результаты расчетов приведены в Приложении В – в табличном виде (с описанием электроэнергетических режимов на 2023 год и 2027 год), в Приложении Г – в графическом виде.

**3. Анализ загрузки центров питания напряжением 110 кВ и выше  
на период до 2027 года**

С целью своевременного выявления ЦП 110 кВ и выше с ограничениями на технологическое присоединение с учетом заключенных договоров в энергосистеме Иркутской области на перспективный период до 2027 года произведен анализ загрузки данных центров питания.

Определение необходимой мощности трансформаторов в период 2023-2027 гг. произведено на основании данных о нагрузках трансформаторов в зимние и летние режимные дни 2018-2021 гг.

Расчет нагрузок ЦП произведен методом прямых электрических расчетов. При определении загрузки ЦП на перспективу учитывались:

- Коэффициенты реализации в зависимости от категории потребителей при оценке загрузки ЦП;
- ГОСТ Р 58670-2019 «Расчеты электроэнергетических режимов и определение технических решений при перспективном развитии энергосистем»;
- Приказ Министерства энергетики Российской Федерации от 08.02.2019 № 81 «Об утверждении требований к перегрузочной способности трансформаторов и автотрансформаторов, установленных на объектах электроэнергетики, и ее поддержанию и о внесении изменений в Правила технической эксплуатации электрических станций и сетей Российской Федерации, утвержденные приказом Минэнерго России от 19 июня 2003 г. № 229.

Источником исходной информации для анализа фактической загрузки трансформаторов являются контрольные замеры 2018-2021 гг. Коэффициенты длительно допустимой перегрузки определяются в соответствии с Приложением №1 к Приказу Минэнерго № 81 от 08.02.2019 для соответствующей температуры каждого года контрольного замера, их значения для рассматриваемых температур приведены в таблице 3.1.1. Для трансформаторов, срок эксплуатации которых не превышает 30 лет, допускается режим работы с возможным повышенным износом изоляции.

Оценка допустимости перегрузки на этап 2022-2027 гг. осуществлялась для следующих температурных условий:

- для зимнего режима – -15,1 °С;
- для летнего режима – 17,4 °С.

Для одотрансформаторных подстанций рассматривается нормальный режим работы. Для подстанций с несколькими трансформаторами рассматривается наиболее тяжелый режим работы при отключении одного из трансформаторов. Анализ загрузки ЦП представлен в таблице 3.1.2.

**Таблица 3.1.1. Коэффициенты длительно допустимой перегрузки трансформаторного оборудования для дней контрольного замера**

Год	День зимнего контрольного замера					День летнего контрольного замера				
	2017	2018	2019	2020	2021	2017	2018	2019	2020	2021
Температура наружного воздуха, °С	-12,1	-8,7	-15,1	-15,0	-24,4	23,4	19,2	17,9	13,7	12,6
Без повышенного износа изоляции	1,200	1,194	1,200	1,200	1,200	0,969	1,006	1,017	1,050	1,059
С возможным повышенным износом изоляции	1,250	1,250	1,250	1,250	1,250	1,183	1,204	1,211	1,232	1,237

**Таблица 3.1.2. Анализ загрузки ЦП напряжением 110 кВ и выше в энергосистеме Иркутской области в период 2022-2027 гг.**

№ п/п	Наименование ЦП	Наименование тр-ра	Класс напряжения тр-ра, кВ	Sном, МВА	Год ввода тр-ра в эксплуатацию	День летнего контрольного замера		День зимнего контрольного замера		Параметры ЦП на период 2022-2027	Заявленная мощность АТП и договоров 2022-2027 гг., кВт	Нагрузка трансформаторов в период 2022-2027 гг., МВА	Загрузка ЦП в ремонтной схеме (N-1), %	Резерв мощности на ЦП в 2027 г. без учета возможности перевода нагрузки, МВА	Возможность перевода нагрузки, МВА	Резерв мощности на ЦП в 2027 г. с учетом возможности перевода нагрузки, МВА
						Максимальная нагрузка в день летнего контрольного замера 2018-2021 гг.	Дата замера	Максимальная нагрузка в день зимнего контрольного замера 2018-2021 гг.	Дата замера							
1	ОАО «ИЭСК» (ВЭС)	Т-1	110/35/10	25	1987	5,77	16.06.2021	1,237	15.12.2021	2,241	4990,0	2,241	63,4	14,139	0,000	14,139
2	ОАО «ИЭСК» (ВЭС)	Т-2	110/35/11	25	1980	0,00	15.12.2021	1,200	15.12.2021	13,621	0,00	13,621	63,4	3,804	0,000	3,804
3	ОАО «ИЭСК» (ВЭС)	Т-1	110/10	6,3	1986	1,46	15.12.2021	1,250	15.12.2021	0,043	385,5	0,043	59,6	59,6	0,000	59,6
4	ОАО «ИЭСК» (ВЭС)	Т-2	110/10	6,3	1983	0,00	15.12.2021	1,250	15.12.2021	3,713	0,00	3,713	59,6	59,6	0,000	59,6
5	ОАО «ИЭСК» (ВЭС)	Т-1	110/10	10	1983	5,31	15.12.2021	1,250	15.12.2021	7,661	876,8	7,661	127,3	127,3	0,000	127,3
6	ОАО «ИЭСК» (ВЭС)	Т-2	110/10	10	1978	0,00	15.12.2021	1,200	15.12.2021	5,071	0,00	5,071	127,3	127,3	0,000	127,3
7	ОАО «ИЭСК» (ВЭС)	Т-1	110/35/10	16	1995	3,95	16.06.2021	1,237	15.12.2021	9,099	5092,0	9,099	149,8	149,8	0,000	149,8
8	ОАО «ИЭСК» (ВЭС)	Т-2	110/35/10	10	1971	1,78	16.06.2021	1,200	15.12.2021	6,134	0,00	6,134	149,8	149,8	0,000	149,8
9	ОАО «ИЭСК» (ВЭС)	Т-1	110/10	2,5	1975	1,28	17.06.2020	1,050	15.12.2021	0,027	244,0	0,027	83,0	83,0	0,000	83,0
10	ОАО «ИЭСК» (ВЭС)	Т-2	110/10	6,3	1990	0,00	16.06.2021	1,200	15.12.2021	2,047	0,00	2,047	83,0	83,0	0,000	83,0
11	ОАО «ИЭСК» (ВЭС)	Т-1	110/20/10	6,3	1973	4,74	16.06.2021	1,059	15.12.2021	5,734	2677,7	5,734	187,9	187,9	0,000	187,9
12	ОАО «ИЭСК» (ВЭС)	Т-2	110/20/10	10	1975	0,00	16.06.2021	1,200	15.12.2021	6,544	0,00	6,544	187,9	187,9	0,000	187,9
13	ОАО «ИЭСК» (ВЭС)	Т-1	110/35/10	6,3	1987	0,93	16.06.2021	1,059	16.06.2021	1,019	400,4	1,019	16,2	16,2	0,000	16,2
14	ОАО «ИЭСК» (ВЭС)	Т-1	110/35/10	16	1986	8,88	16.06.2021	1,237	16.12.2020	16,027	15836,5	16,027	243,0	243,0	0,000	243,0
15	ОАО «ИЭСК» (ВЭС)	Т-2	110/10	25	2011	7,99	19.03	1,250	16.12.2020	23,168	0,00	23,168	243,0	243,0	0,000	243,0
16	ОАО «ИЭСК» (ВЭС)	Т-1	110/35/10	25	1992	4,41	16.06.2021	1,237	16.12.2020	9,240	3689,5	9,240	83,0	83,0	0,000	83,0
17	ОАО «ИЭСК» (ВЭС)	Т-2	110/35/10	25	1992	3,55	16.06.2021	1,237	16.12.2020	11,510	0,00	11,510	83,0	83,0	0,000	83,0
18	ОАО «ИЭСК» (ВЭС)	Т-1	110/35/10	10	1989	0,62	16.06.2021	1,059	16.06.2021	0,675	499,1	0,675	7,3	7,3	0,000	7,3
19	ОАО «ИЭСК» (ВЭС)	Т-2	110/35/10	10	1989	0,00	16.06.2021	1,200	16.06.2021	0,055	0,00	0,055	7,3	7,3	0,000	7,3
20	ОАО «ИЭСК» (ВЭС)	Т-1	110/10	2,5	1974	0,45	16.06.2021	1,059	15.12.2021	0,967	332,0	0,967	97,8	97,8	0,000	97,8
21	ОАО «ИЭСК» (ВЭС)	Т-2	110/10	2,5	1977	0,69	16.06.2021	1,059	15.12.2021	1,477	0,00	1,477	97,8	97,8	0,000	97,8
22	ОАО «ИЭСК» (ВЭС)	Т-1	110/10	6,3	1974	0,00	16.06.2021	1,200	18.12.2019	3,140	825,0	3,140	51,3	51,3	0,000	51,3
23	ОАО «ИЭСК» (ВЭС)	Т-2	110/10	10	1977	1,05	16.06.2021	1,059	18.12.2019	3,140	0,00	3,140	51,3	51,3	0,000	51,3
24	ОАО «ИЭСК» (ВЭС)	Т-1	110/35/10	16	2012	3,05	17.06.2020	1,237	15.12.2021	13,078	0,00	13,078	115,7	115,7	0,000	115,7
25	ОАО «ИЭСК» (ВЭС)	Т-2	110/35/10	16	2021	4,45	17.06.2020	1,237	15.12.2021	13,078	0,00	13,078	115,7	115,7	0,000	115,7
26	ОАО «ИЭСК» (ВЭС)	Т-1	110/10	6,3	1972	0,00	16.06.2021	1,200	15.12.2021	1,477	10324,2	1,477	103,7	103,7	0,000	103,7
27	ОАО «ИЭСК» (ВЭС)	Т-2	110/10	6,3	1978	1,38	16.06.2021	1,059	15.12.2021	1,477	0,00	1,477	103,7	103,7	0,000	103,7
28	ОАО «ИЭСК» (ВЭС)	Т-1	110/35/10	25	2019	11,45	16.06.2021	1,237	15.12.2021	10,022	0,00	10,022	124,2	124,2	0,000	124,2
29	ОАО «ИЭСК» (ВЭС)	Т-2	110/35/10	25	2019	12,83	16.06.2021	1,237	15.12.2021	10,022	0,00	10,022	124,2	124,2	0,000	124,2
30	ОАО «ИЭСК» (ВЭС)	Т-1	110/10	2,5	1975	0,00	16.06.2021	1,059	15.12.2021	0,053	480,6	0,053	126,7	126,7	0,000	126,7
31	ОАО «ИЭСК» (ВЭС)	Т-2	110/35/10	6,3	1974	1,33	16.06.2021	1,059	15.12.2021	3,113	0,00	3,113	126,7	126,7	0,000	126,7
32	ОАО «ИЭСК» (ВЭС)	Т-1	110/35/10	25	1988	4,86	16.06.2021	1,059	15.12.2021	22,298	2623,4	22,298	129,0	129,0	0,000	129,0
33	ОАО «ИЭСК» (ВЭС)	Т-2	110/35/10	25	1991	7,63	16.06.2021	1,059	15.12.2021	22,298	0,00	22,298	129,0	129,0	0,000	129,0











Table with columns for organization, transformer name, class, voltage, year of commissioning, control points, load percentage, and various technical parameters like power, efficiency, and load capacity. The table lists data for various transformers across different substations in the region.

ПС 110 кВ Летняя

В настоящий момент на подстанции 110 кВ Летняя установлены следующие силовые трансформаторы:
- Т-1 мощностью 16 МВА, напряжением 110/35/10 кВ, 1977 г. ввода в эксплуатацию;
- Т-2 мощностью 16 МВА, напряжением 110/35/10 кВ, 1977 г. ввода в эксплуатацию.
От ПС 110 кВ Летняя по 35 кВ запитаны ПС 35 кВ Жемчужная, ПС 35 кВ Оптимист, ПС 35 кВ Зелёный Мыс, ПС 35 кВ Монолит, ПС 35 кВ 28 км, ПС 35 кВ Панси онат.
От шин 10 кВ ПС 110 кВ Летняя запитаны более 31 СНТ, посёлки Патроны и Еловый, центр радиоконтроля (объект с 1 категорией надёжности электроснабжения).
Максимальная нагрузка ЦП за период 2018-2020 гг. зафиксирована в 18-00 мск. 16 декабря 2020 года при температуре наружного воздуха, равной -15,0°С, и составила 35,47 МВА, что соответствует нагрузке трансформатора Т-1 (Т-2) при отключении трансформатора Т-2 (Т-1) равной 221,7% от Сном (или 184,7% от длительно-допустимого значения), что влечет необходимость ввода ограничения режима потребления существующих потребителей при возникновении данного аварийного отключения (объем ГАО – 14,6 МВт).
В соответствии с результатами ТЭО, приведенного в СигПР 2022-2026 гг., для разгрузки ПС 110 кВ Летняя рекомендовано сооружение ПС 110 кВ Дачная.
В соответствии с утвержденной приказом Минэнерго России от 21.12.2020 № 16@ ИП ОАО «ИЭСК» на 2020-2024 гг. выполнено строительство ПС 110 кВ Дачная с двумя трансформаторами 110/35/10 кВ мощностью 25 МВА каждый с отпайками от ВЛ 110 кВ Восточная –Туристская 1,2 цепь (0,05 км). ПС 110 кВ Дачная введена в эксплуатацию в декабре 2021 г.
Для перевода нагрузки 35 кВ (в т.ч. ПС 35 кВ Дачная) и части нагрузки с РУ 10 кВ ПС 110 кВ Летняя на ПС 110 кВ Дачная предусматривается сооружение ЛЭП 10 кВ и 35 кВ со сроком реализации в 2022 г.
Максимальная нагрузка ПС 110 кВ Летняя в 2021 г. зафиксирована в 18-00 мск. 15 декабря 2021 года при температуре наружного воздуха, равной -24,4°С, и составила 32,97 МВА, что соответствует нагрузке трансформатора Т-1 (Т-2) при отключении трансформатора Т-2 (Т-1) равной 206,0% от Сном (или 171,7% от длительно-допустимого значения), что влечет необходимость ввода ограничения режима потребления существующих потребителей при возникновении данного аварийного отключения (объем ГАО – 12,4 МВт).
На период 2022-2027 гг. суммарный прирост мощности на подстанции по заключенным договорам на технологическое присоединение с учетом коэффициентов реализации нагрузки составляет 599,6 кВт (666,2 кВА).

Table with 6 columns: Criteria, Summarized power, Coefficient, Acceptable power, Power increase, Contract details.

Реестр актов ТП после последнего зимнего контрольного замера 15.12.2021 г. и действующих ТУ на ТП приведен в приложении Д к Книге 2.

С учетом реализации техприсоединения указанных потребителей максимальная суммарная нагрузка трансформаторов в режиме зимнего максимума 2027 г. составит 33,632 МВА, что соответствует нагрузке трансформатора Т-1 (Т-2) при отключении трансформатора Т-2 (Т-1) равной 210,2% от Сном (или 175,2% от длительно-допустимого значения), что превышает длительно допустимую нагрузку трансформаторов и влечет необходимость ввода ограничения режима потребления существующих потребителей при возникновении данного аварийного отключения (объем ГАО – 13,0 МВт).

По информации, полученной от ОАО «ИЭСК» (письмо № ИЭСК-Исх-ИД-22-1508 от 07.04.2022) реализация всех мероприятий позволит перевести на новую ПС 110 кВ Дачная нагрузку ПС 35 кВ Дачная в размере 2,7 МВт (3 МВА), ПС 35 кВ Пансионат в размере не менее 2,7 МВт (3 МВА) и ПС 35 кВ Жемчужная в размере не менее 6,3 МВт (7 МВА) суммарный объем перевода нагрузки на новую ПС 110 кВ Дачная составит не менее 11,7 МВт (13 МВА). При этом по информации ОАО «ИЭСК» текущий резерв мощности по ПС 110 кВ Дачная позволяет в будущем перевести нагрузку с ПС 110 кВ Летняя в объеме ГАО путем реконструкции электрической сети 35 кВ.

Таким образом, на перспективу до 2027 г. при условии осуществления перевода нагрузки на новую ПС 110 кВ Дачная, существующей пропускной способности трансформаторов Т-1, Т-2 ПС 110 кВ Летняя достаточно.

ПС 110 кВ Южная (ПО ЮЭС)

В настоящий момент на подстанции установлены следующие силовые трансформаторы:
- Т-1 мощностью 20,0 МВА, напряжением 110/35/6 кВ, 1967 г. ввода в эксплуатацию;
- Т-2 мощностью 20,0 МВА, напряжением 110/35/6 кВ, 1959 г. ввода в эксплуатацию.
Максимальная нагрузка ЦП за период 2018-2021 гг. зафиксирована в 15-00 мск. 15 декабря 2021 года при температуре наружного воздуха, равной -24,4°С, и составила 36,32 МВА, что соответствует нагрузке трансформатора Т-1 (Т-2) при отключении трансформатора Т-2 (Т-1) равной 181,6% от Сном (или 152,1% от длительно-допустимого значения), что влечет необходимость ввода ограничения режима потребления существующих потребителей при возникновении данного аварийного отключения (объем ГАО – 11,1 МВт).
Схема электрической сети рассматриваемого энергорайона соответствует нормальной схеме электрических соединений объектов электроэнергетики сетевой организации.
На период 2022-2027 гг. суммарный прирост мощности на подстанции по заключенным договорам на технологическое присоединение с учетом коэффициентов реализации нагрузки составляет 194,2 кВт (215,8 кВА).

Table with 6 columns: Criteria, Summarized power, Coefficient, Acceptable power, Power increase, Contract details.

Реестр актов ТП после последнего зимнего контрольного замера 15.12.2021 г. и действующих ТУ на ТП приведен в приложении Д к Книге 2.

С учетом реализации техприсоединения указанных потребителей максимальная суммарная нагрузка трансформаторов в режиме зимнего максимума 2027 г. составит 36,532 МВА, что соответствует нагрузке трансформатора Т-1 (Т-2) при отключении трансформатора Т-2 (Т-1) равной 182,7% от Сном (или 152,2% от длительно-допустимого значения), что превышает длительно допустимую нагрузку трансформаторов и влечет необходимость ввода ограничения режима потребления существующих потребителей при возникновении данного аварийного отключения (объем ГАО – 11,3 МВт).

В соответствии с СигПР 2022-2026 гг. и утвержденной приказом Минэнерго России от 21.12.2020 № 16@ ИП ОАО «ИЭСК» на 2020-2024 гг. для разгрузки трансформаторов ПС 110 кВ Южная предусмотрено сооружение ПС 110 кВ Зеленый Берег с переводом нагрузки по сети 35 кВ.

В марте 2022 года ПС 110 кВ Зеленый берег с двумя трансформаторами 110/35/10 кВ мощностью 25 МВА каждый введена в работу. Подключение ПС выполнено отпайками от ВЛ 110 кВ Иркутская ГЭС-Шелехова I, II цепь. В соответствии с ИП ОАО «ИЭСК» предусматривается сооружение ЛЭП 35 кВ со сроком выполнения 2022 г.

По информации, полученной от ОАО «ИЭСК» (письмо № ИЭСК-Исх-ИД-22-1508 от 07.04.2022) реализация всех мероприятий позволит перевести на новую ПС 110 кВ Зеленый берег нагрузку ПС 35 кВ Мельничная Падь в размере 13,14 МВт (14,6 МВА)

Таким образом, на перспективу до 2027 г. при условии осуществления перевода нагрузки на новую ПС 110 кВ Зеленый берег, существующей пропускной способности трансформаторов Т-1, Т-2 ПС 110 кВ Южная (ПО ЮЭС) достаточно.

ПС 110 кВ Кировская

В настоящий момент на подстанции установлены следующие силовые трансформаторы:
- Т-1 мощностью 40 МВА, напряжением 110/35/6 кВ, 1968 г. ввода в эксплуатацию;
- Т-2 мощностью 40 МВА, напряжением 110/35/6 кВ, 1971 г. ввода в эксплуатацию;
- Т-3 мощностью 40 МВА, напряжением 110/6 кВ, 1988 г. ввода в эксплуатацию.
Только два трансформатора имеют обмотки 35 кВ, поэтому электроснабжение сети 35 кВ Правобережного округа г. Иркутска (ПС 35 кВ Марата и ПС 35 кВ РКК) осуществляется от Т-1, Т-2 ПС 110 кВ Кировская.
Максимальная нагрузка ЦП за период 2018-2021 гг. зафиксирована 18 декабря 2019 года и составила 39,18 МВА.
На период 2022-2027 гг. суммарный прирост мощности по заключенным договорам на технологическое присоединение с учетом коэффициентов реализации нагрузки на подстанции 35 кВ Правобережного округа г. Иркутска, запитанных от ПС 110 кВ Кировская составляет 17229,7 кВт (19144 кВА).
Договоры на технологическое присоединение к ПС 35 кВ РКК

Table with 6 columns: Criteria, Summarized power, Coefficient, Acceptable power, Power increase, Contract details.

Договоры на технологическое присоединение к ПС 35 кВ Марата

Table with 6 columns: Criteria, Summarized power, Coefficient, Acceptable power, Power increase, Contract details.

Реестр действующих ТУ на ТП с приложением копий ТУ на ТП мощностью свыше 670 кВт приведен в приложении Д к Книге 2.

С учетом реализации техприсоединения указанных потребителей максимальная суммарная нагрузка трансформаторов в режиме зимнего максимума 2027 г. составит 59,33 МВА, что соответствует нагрузке трансформатора Т-1 (Т-2) при отключении трансформатора Т-2 (Т-1) равной 148,3 % от Сном (или 123,6 % от длительно допустимого значения), что превышает длительно допустимую нагрузку трансформаторов и влечет необходимость ввода ограничения режима потребления существующих потребителей при возникновении данного аварийного отключения (объем ГАО – 10,2 МВт).

Мероприятием, направленным на ввод параметров электроэнергетических режимов в область допустимых значений, является перевод части нагрузки с ПС 35 кВ РКК по сети 6 кВ на ПС 110 кВ Октябрьская и ПС 110 кВ Кировская.

Общий объем переводимой нагрузки по существующей сети 6 кВ с шин 6 кВ ПС 35 кВ РКК на близлежащие ПС 110 кВ, для разгрузки Т-1, Т-2 ПС 110 кВ Кировская составляет 3,58 МВА. Большой объем перевода нагрузки невозможен в соответствии с письмом ОАО «ИЭСК» от 26 марта 2020 года № 06.060-10-4.23-1120 (копия письма приведена в приложении Д к Книге 2). При переводе нагрузки нагрузка Т-1, Т-2 ПС 110 кВ Кировская составляет 55,75 МВА (139,4% от Сном).

В соответствии с указанным письмом ОАО «ИЭСК» замена Т-1, Т-2 на трансформаторы большей мощностью, а также заменой Т-3 на трансформатор аналогичной мощности с наличием обмотки 35 кВ невозможна по причине ограничения по площадке ПС 110 кВ Кировская.

ПС 35 кВ РКК с КЛ 35 кВ Кировская – РКК I, II цепь.

В настоящий момент на подстанции установлены следующие силовые трансформаторы:
- Т-1 мощностью 32 МВА, напряжением 35/6 кВ, 1985 г. ввода в эксплуатацию;
- Т-2 мощностью 31,5 МВА, напряжением 35/6 кВ, 1955 г. ввода в эксплуатацию.
Максимальная нагрузка ЦП за период 2018-2021 гг. зафиксирована в 06-00 мск. 18 декабря 2019 года и составила 22,15 МВА, что соответствует нагрузке трансформатора Т-2 при отключении трансформатора Т-1 равной 70,3 % от Сном (или 58,6 % от длительно-допустимого значения).
Имеется действующие нереализованные ТУ на ТП потребителей от ПС 35 кВ РКК – 18,022 МВА (приложение Д к Книге 2). Величина перспективного максимума нагрузки ПС 35 кВ РКК равна 22,15+18,022=40,172 МВА.
При отключении одного из трансформаторов 35/6 кВ (Т-1 или Т-2) на ПС 35 кВ РКК, нагрузка оставшегося в работе трансформатора составит – 123,4 % от Сном (или 102,8 % от длительно-допустимого значения).

КЛ 35 кВ Кировская – РКК I, II цепь выполнена кабелем марки «ПвПу-240». Номинальный ток кабеля составляет 545А (33 МВА).

При отключении одной кабельной линии перегруз оставшейся в работе КЛ в данном режиме составит 121,7 %. СРС, направленное на снятие перегруза только одно (описание приведено выше), при этом нагрузка с учетом СРС составит 40,172-3,58=36,592 МВА. С учетом перевода нагрузки перегрузка оставшейся в работе КЛ в данном режиме составит 110,9 %.

25 февраля 2020 года ПС 35 кВ РКК в составе: ОРУ 35 кВ (Т-1, Т-2) с земельным участком, необходимым для его использования площадью 371,7 кв.м., была передана в собственность ОАО «ИЭСК», что подтверждается договором № 6/Н-ИТЭЦ-20 купли-продажи недвижимого и движимого имущества (договор приведен в приложении Д к Книге 2).

26 февраля 2020 года при техническом освидетельствовании ОРУ 35 кВ ПС 35 кВ РКК были зафиксированы неустраняемые или экономически нецелесообразные для устранения замечания к обустройству подстанции, отраженные в техническом отчете ООО «ИЦ Иркутскэнерго» от 26 февраля 2020 года (отчет приведен в приложении Д к Книге 2). Согласно выводам данного отчета, было зафиксировано, что дальнейшая эксплуатация основного оборудования ОРУ 35 кВ ПС 35 кВ РКК нецелесообразна.

При этом, учитывая конструктивную особенность существующей ПС 35 кВ РКК (является встроенной в здание ТЭЦ-2 ПАО «Иркутскэнерго»), реконструкция данной ПС с заменой силовых трансформаторов аналогичной мощности не представляется возможной.

Для исключения перегрузки Т-1 и Т-2 ПС 110 кВ Кировская, Т-1 и Т-2 ПС 35 кВ РКК и КЛ 35 кВ Кировская – РКК I, II цепь рассмотрены два варианта выполнения мероприятий:

Вариант 1:
Строительство новой ПС 110 кВ с одним трансформатором 110/35 кВ мощностью 10 МВА для разгрузки Т-1, Т-2 ПС 110 кВ Кировская;

Строительство новой ПС 35 кВ вместо ПС 35 кВ РКК с установкой трансформаторов большей мощностью;
Замена кабеля на КЛ 35 кВ Кировская – РКК I, II цепь.

Вариант 2:
Сооружение ПС 110 кВ Цесовская с переводом на нее нагрузки ПС 35 кВ РКК и части нагрузки ПС 110 кВ Кировская. Мощность трансформаторов рассчитывается как 36,592 МВА (ПС 35 кВ РКК) + 0 МВА (величина мощности необходимая для разгрузки ПС 110 кВ Кировская) и с учетом допустимой перегрузочной способностью с повышенным износом изоляции составляет 2x40 МВА.

В таблице 3.1.4 приведено технико-экономическое сравнение вариантов.

Таблица 3.1.4. Технико-экономическое сравнение вариантов реконструкции.

Table with 3 columns: No., Activity, Cost in million rubles.

Строительство КЛ 110 кВ для подключения ПС 110 кВ Цесовская по схеме «отпайка от ВЛ 110 кВ Правобережная – Кировская I, II цепь с отпайками» не учитывается, так как выполнено в 2019 году, (факт подтверждается актами выполненных работ, приведенными в приложении Д к Книге 2).

В соответствии с СигПР 2022-2026 гг. и утвержденной приказом Минэнерго России от 21.12.2020 № 16@ ИП ОАО «ИЭСК» на 2020-2024 гг. для разгрузки трансформаторов ПС 110 кВ Кировская предусмотрено сооружение ПС 110 кВ Цесовская с установкой двух трансформаторов 40 МВА каждый.

Ожидаемый срок ввода в работу – май 2022 года. На текущий момент ПС 35 кВ РКК демонтирована.
Итого, с учетом выполненного технико-экономического сравнения и приведенных документов, предлагается выполнить строительство ПС 110 кВ Цесовская с установкой двух трансформаторов по 40 МВА каждый с подключением к существующей КЛ 110 кВ, как более экономически выгодный по капитальным затратам.

Указанное мероприятие необходимо для осуществления ТУ на ТП к электрической сети.

ПС 110 кВ Изумрудная

В настоящий момент на подстанции установлены следующие силовые трансформаторы:
- Т-1 мощностью 25 МВА, напряжением 110/35/10 кВ, 2010 г. ввода в эксплуатацию;
- Т-2 мощностью 25 МВА, напряжением 110/35/10 кВ, 2010 г. ввода в эксплуатацию.
Максимальная нагрузка ЦП за период 2018-2021 гг. зафиксирована в 18-00 мск. 15 декабря 2021 года при температуре наружного воздуха, равной -24,4°С, и составила 50,51 МВА, что соответствует нагрузке трансформатора Т-1 (Т-2) при отключении трансформатора Т-2 (Т-1) равной 202,0% от Сном (или 161,6% от длительно-допустимого значения), что влечет необходимость ввода ограничения режима потребления существующих потребителей при возникновении данного аварийного отключения (объем ГАО – 17,3 МВт).

На период 2022-2027 гг. суммарный прирост мощности на подстанции по заключенным договорам на технологическое присоединение с учетом коэффициентов реализации нагрузки составляет 2488,9 кВт (2765,4 кВА).

Table with 6 columns: Criteria, Summarized power, Coefficient, Acceptable power, Power increase, Contract details.

Реестр актов ТП после последнего зимнего контрольного замера 15.12.2021 г. и действующих ТУ на ТП приведен в приложении Д к Книге 2.

С учетом реализации техприсоединения указанных потребителей максимальная суммарная нагрузка трансформаторов в режиме зимнего максимума 2027 г. составит 53,27 МВА, что соответствует нагрузке трансформатора Т-1 (Т-2) при отключении трансформатора Т-2 (Т-1) равной 213,1% от Сном (или 170,5% от длительно-допустимого значения), что превышает длительно допустимую нагрузку трансформаторов и влечет необходимость ввода ограничения режима потребления существующих потребителей при возникновении данного аварийного отключения (объем ГАО –19,8 МВт).

По информации, полученной от ОАО «ИЭСК» (письмо № ИЭСК-Исх-ИД-22-1508 от 07.04.2022) в марте 2022 года осуществлен перевод нагрузки с ПС 110 кВ Изумрудная на ПС 110 кВ Зеленый Берег в следующем объеме (величина переводимой нагрузки указана по данным зимнего контрольного замера 2021 года):

ячейка №3 «Ясная Поляна» – 3 МВА;  
ячейка №5 «Ивушка» – 6 МВА;  
ячейка №8 «Метролог» – 6,1 МВА;  
ячейка №16 ТП 2788, ТП 5300 – 1,5 МВА.

Итого, общий объем переведенной нагрузки на ПС 110 кВ Зеленый берег составил 14,9 МВт (16,6 МВА).  
Дополнительно, в сентябре 2020 года с целью разгрузки РУ 10 кВ ПС 110 кВ Изумрудная была переведена нагрузка ячеек 10 кВ № 3 и № 20 на питание от РУ 10 кВ ПС 110 кВ Мельникова. На дату зимнего контрольного замера 2021 года данная схема сохранилась. Суммарный объем переведенной нагрузки составляет 8,64 МВт (9,6 МВА). Для снижения загрузки ПС 110 кВ Мельниково электроснабжение потребителей будет осуществляться по проектной схеме от ПС 110 кВ Изумрудная.

Суммарный объем переведенной нагрузки с учетом осуществления электроснабжения по проектной схеме составит 6,3 МВт (7,0 МВА)

Необходимо отметить, что с 2019 года нагрузка по сети 35 кВ ПС 110 кВ Изумрудная (ПС 35 кВ Мельничная Падь и ПС 35 кВ Кузьмиха) в нормальной схеме электрической сети переведена на питание от ПС 110 кВ Южная, соответственно в расчете загрузки Т-1 и Т-2 ПС 110 кВ Изумрудная данная нагрузка не участвует.

Таким образом, максимальная суммарная нагрузка трансформаторов в режиме зимнего максимума 2027 г. составит 46,27 МВА, что соответствует загрузке трансформатора Т-1 (Т-2) при отключении трансформатора Т-2 (Т-1) равной 185,1% от Сном (или 148,1% от длительно допустимого значения), что превышает длительно допустимую загрузку трансформаторов и влечет необходимость ввода ограничения режима потребления существующих потребителей при возникновении данного аварийного отключения (объем ГАО – 13,5 МВт).

Выполнить реконструкцию ПС 110 кВ Изумрудная с заменой существующих трансформаторов 110/35/10 кВ на трансформаторы большей мощности не представляется возможным согласно письму № 06.060-07-4.23-1133 от 26.03.2021 (приведено в приложении Д к Книге 2).

С учетом вышеизложенного для исключения перегрузки Т-1 и Т-2 ПС 110 кВ Изумрудная рассмотрены два варианта:

**Вариант 1:**

Реконструкция ПС 110 кВ Изумрудная с демонтажем ОРУ 35 кВ и установкой 2-х трансформаторов 110/10/10 кВ мощностью 40 МВА каждый.

**Вариант 2:**

Установка ДГУ мощностью не менее 13,5 МВт на ПС 110 кВ Изумрудная (свободный земельный участок под размещение ДГУ имеется в 1,3 км от ПС Изумрудная в сторону п. Березовый).

В таблице 3.1.14 приведено технико-экономическое сравнение вариантов.

**Таблица 3.1.14. Технико-экономическое сравнение вариантов реконструкции.**

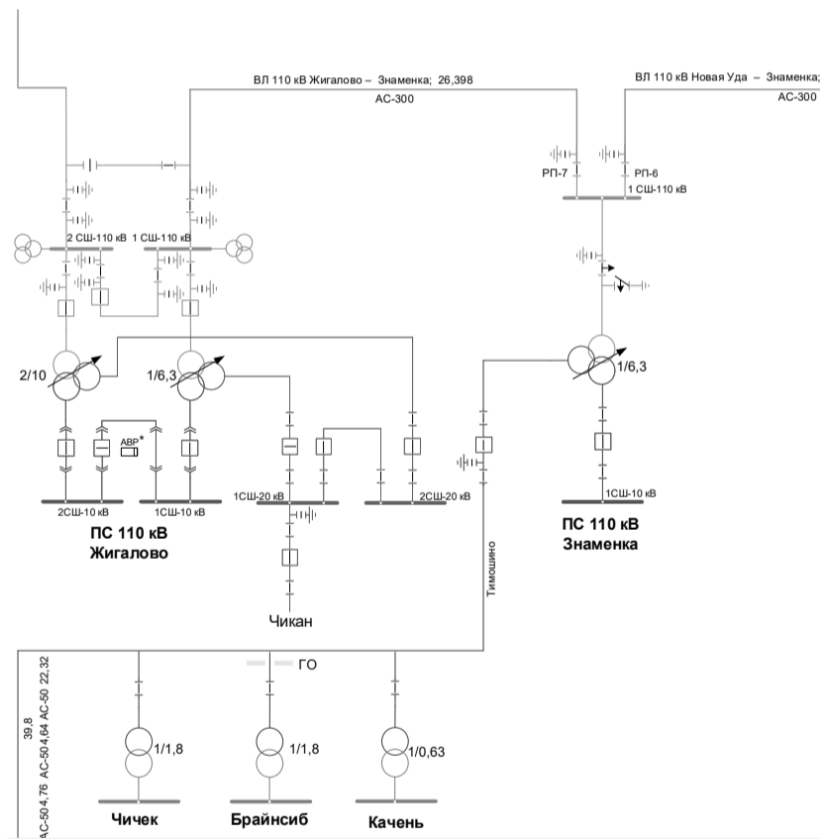
№ пп.	Мероприятие	Стоимость, млн руб.
<b>Вариант 1</b>		
1	Реконструкция ПС Изумрудная с демонтажем ОРУ 35 кВ и установкой 2-х трансформаторов 110/10/10 кВ мощностью 40 МВА каждый	135
	<b>Итого по варианту 1:</b>	<b>135</b>
<b>Вариант 2</b>		
1	Установка ДГУ мощностью не менее 13,5 МВт на ПС 110 кВ Изумрудная	337,5
	<b>Итого по варианту 2:</b>	<b>337,5</b>

Итого, с учетом выполненного технико-экономического сравнения, предлагается выполнить реконструкцию ПС 110 кВ Изумрудная с заменой трансформаторов Т-1, Т-2 мощностью 25 МВА на трансформаторы мощностью 40 МВА, как более экономически выгодный по капитальным затратам.

Указанное мероприятие необходимо для ликвидации ГАО в существующей схеме электрической сети.

**ПС 110 кВ Жигалово**

Центром питания для электроснабжения объектов в п. Жигалово является подстанция 110/20/10 кВ Жигалово. От данного центра питания осуществляется электроснабжение 17 населенных пунктов, 65 КТП 20/0,4 кВ и 10/0,4 кВ и 41 социально значимых объектов. Основной потребитель – ТСО ОГУЭП «Облкоммунэнерго».



**Рисунок 3.1.1. Схема подключения подстанции 110 кВ Жигалово**

В настоящий момент на подстанции установлены следующие силовые трансформаторы:

- Т-1 мощностью 6,3 МВА, напряжением 110/20/10 кВ, 1973 г. ввода в эксплуатацию;
- Т-2 мощностью 10,0 МВА, напряжением 110/20/10 кВ, 1975 г. ввода в эксплуатацию.

Максимальная нагрузка ЦП за период 2018-2021 гг. зафиксирована в 15-00 мск. 15 декабря 2021 года при температуре наружного воздуха, равной -24,4°С, и составила 11,35 МВА, что соответствует загрузке трансформатора Т-1 при отключении трансформатора Т-2 равной 180,2% от Сном (или 150,1% от длительно-допустимого значения). В настоящее время при отключении одного трансформатора необходим ввод ограничения режима потребления существующих потребителей в объеме 3,4 МВт.

На период 2022-2027 гг. суммарный прирост мощности на подстанции по заключенным договорам на технологическое присоединение с учетом коэффициентов реализации нагрузки составляет 835,5 кВт (928,4 кВА).

Критерии энергопринимающих устройств	Заявленная суммарная мощность, кВт	Коэффициент реализации (Кр)	Принимаемая суммарная мощность на 2027 г., в кВт	Прирост мощности к ЦП, в кВА	Реквизиты договора
Договоры до 670 кВт	2677,7	0,2	535,5	595,0	
	750,0	0,4	300,0	333,3	5239/21-ВЭС от 30.09.2021
<b>Сумма договоров</b>			<b>835,5</b>	<b>928,4</b>	

Реестр актов ТП после последнего зимнего контрольного замера 15.12.2021 г. и действующих ТУ на ТП приведен в приложении Д к Книге 2.

С учетом реализации техприсоединения указанных потребителей максимальная суммарная нагрузка трансформаторов в режиме зимнего максимума 2027 г. составит 12,28 МВА, что соответствует загрузке трансформатора Т-1 при отключении трансформатора Т-2 равной 194,9% от Сном (или 162,4% от длительно-допустимого значения), что превышает длительно допустимую загрузку трансформатора и влечет необходимость ввода ограничения режима потребления существующих потребителей при возникновении данного аварийного отключения (объем ГАО – 4,2 МВт).

В настоящее время схемно-режимные мероприятия, направленные на обеспечение допустимых параметров электроэнергетического режима, отсутствуют (письмо № ИЭСК-Исх-ИД-22-1497 от 06.04.2022). В соответствии со схемой района прилегающей электрической сети, до ближайших центров питания – ПС 110 кВ Качуг и ПС 110 кВ Новая Уда расстояние составляет 113 км и 136 км соответственно, в связи с чем отсутствует возможность выполнить перераспределения нагрузки по сетям 10 кВ, 20 кВ между центрами питания за счет нового строительства для исключения необходимости замены на ПС 110 кВ Жигалово трансформаторов 110/20/10 кВ

Таким образом, на перспективу до 2027 г. существующей пропускной способности трансформатора Т-1 недостаточно для электроснабжения потребителей. Рекомендуется замена трансформатора Т-1 на новый мощностью 10 МВА для ликвидации ГАО в существующей схеме электрической сети. После замены трансформатора Т-1 на 10 МВА, при отключении одного трансформатора, нагрузка оставшегося в работе трансформатора составит 122,8% от Сном (или 98,2% от длительно-допустимого значения Т-1 и 102,3 от длительно-допустимого значения Т-2).

Поскольку трансформатор Т-2 находится в эксплуатации более 30 лет, длительно-допустимое значение перегрузки составляет 120% от Сном. Объем ГАО при отключении Т-1 составляет 0,25 МВт (0,28 МВА).

С учетом того, что перегрузка трансформатора Т-2 обусловлена нагрузкой нереализованных ТУ на ТП, рекомендуется осуществления мониторинга нагрузки на ПС 110 кВ Жигалово.

Установка БСК на шинах 10 кВ, 20 кВ ПС 110 кВ Жигалово для снижения реактивной составляющей тока не является достаточным мероприятием, снижающим нагрузку оставшегося в работе трансформатора.

По данным контрольного замера 15 декабря 2021 года 15-00 по мск с учетом полной компенсации реактивной мощности на шинах 10 кВ, 20 кВ в объеме 2,43 Мвар при отключении на ПС 110 кВ Жигалово Т-2 перегрузка, оставшегося в работе Т-1 мощностью 9,63 МВА составит 127,4% от длительно-допустимого значения.

В соответствии с утвержденной приказом Минэнерго России от 21.12.2020 № 16@ ИП ОАО «ИЭСК» на 2020-2024 гг. предусмотрено мероприятие по реконструкции ПС 110/20/10 кВ Жигалово (замена трансформатора Т-1 ТМТН-6300 кВА на ТДТН-10000 кВА (увеличение мощности на 3700 кВА)) в 2023 году.

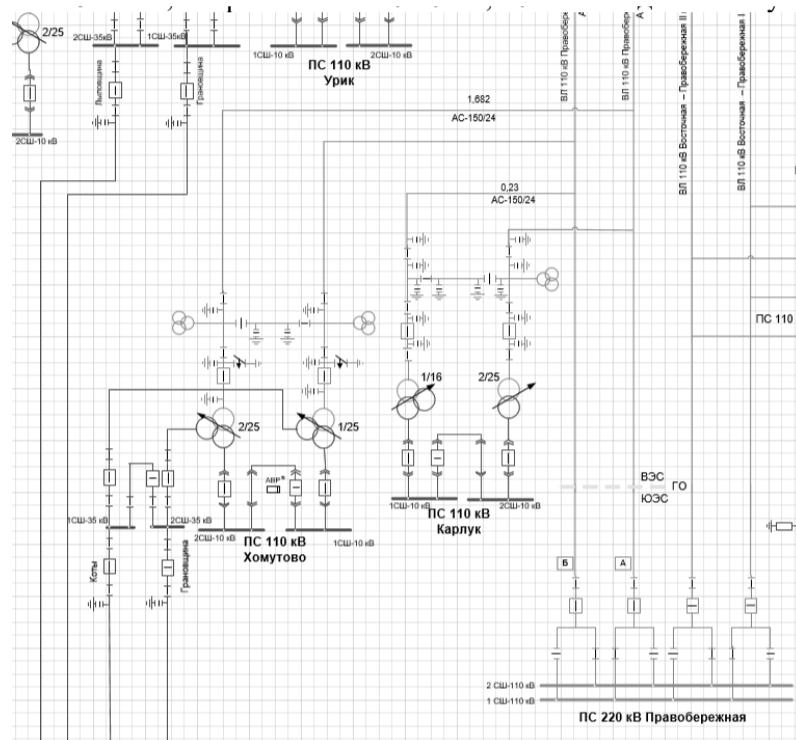
С учетом вышеизложенного, для обеспечения допустимых параметров электроэнергетического режима предлагается выполнить мероприятие, указанное в инвестиционном проекте, включающего в себя реконструкцию ПС 110 кВ Жигалово: замена Т-1 мощностью 6,3 МВА на новый мощностью 10 МВА, дополнительно необходимо осуществить мероприятия, направленные на мониторинг нагрузки на ПС 110 кВ Жигалово. Альтернативные мероприятия отсутствуют.

Указанное мероприятие необходимо для ликвидации ГАО в существующей схеме электрической сети.

**ПС 110 кВ Карлук**

В настоящий момент на подстанции установлены следующие силовые трансформаторы:

- Т-1 мощностью 16 МВА, напряжением 110/35/10 кВ, 1996 г. ввода в эксплуатацию;
- Т-2 мощностью 25 МВА, напряжением 110/10 кВ, 2011 г. ввода в эксплуатацию.



**Рисунок 3.1.2. Схема подключения подстанции 110 кВ Карлук**

По стороне 110 кВ ПС 110 кВ Карлук имеет типовую схему 110-4Н «два блока с неавтоматической перемычкой со стороны линий».

Максимальная нагрузка ЦП за период 2018-2021 гг. зафиксирована в 14-00 мск. 16 декабря 2020 года при температуре наружного воздуха, равной -15,0°С, и составила 32,92 МВА, что соответствует загрузке трансформатора Т-1 при отключении трансформатора Т-2 равной 205,8% от Сном (или 164,6% от длительно-допустимого значения), что влечет необходимость ввода ограничения режима потребления существующих потребителей при возникновении данного аварийного отключения (объем ГАО – 11,6 МВт).

На период 2022-2027 гг. суммарный прирост мощности на подстанции по заключенным договорам на технологическое присоединение с учетом коэффициентов реализации нагрузки составляет 7449,3 кВт (8277,0 кВА).

Критерии энергопринимающих устройств	Заявленная суммарная мощность, кВт	Коэффициент реализации (Кр)	Принимаемая суммарная мощность на 2027 г., в кВт	Прирост мощности к ЦП, в кВА	Реквизиты договора
Договоры до 670 кВт	15836,5	0,2	3167,3	3519,2	
Договоры более 670 кВт	840,0	0,2	168,0	186,7	2125/19-ВЭС от 29.07.2019
	670,0	0,9	603,0	670,0	2301/19-ВЭС от 09.08.2019
	3370,0	0,7	2359,0	2621,1	4337/20-ВЭС от 10.12.2020
	670,0	0,2	134,0	148,9	1186/21-ВЭС от 23.03.2021
	795,0	0,4	318,0	353,3	4440/21-ВЭС от 17.08.2021
1000,0	0,7	700,0	777,8	5385/21-ВЭС от 08.10.2021	
<b>Сумма договоров</b>			<b>7449,3</b>	<b>8277,0</b>	

Реестр актов ТП после последнего зимнего контрольного замера 15.12.2021 г. и действующих ТУ на ТП приведен в приложении Д к Книге 2.

С учетом реализации техприсоединения указанных потребителей максимальная суммарная нагрузка трансформаторов в режиме зимнего максимума 2027 г. составит 41,197 МВА, что соответствует загрузке трансформатора Т-1 при отключении трансформатора Т-2 равной 257,5% от Сном (или 206,0% от длительно-допустимого значения), что превышает длительно допустимую загрузку трансформатора и влечет необходимость ввода ограничения режима потребления существующих потребителей при возникновении данного аварийного отключения (объем ГАО – 19,1 МВт).

В 2021 году была введена в работу ПС 220 кВ Столбово (трансформаторы 220/35/10 кВ 2\*40 МВА) и отпайки от ВЛ 220 кВ Иркутская – Восточная I, II цель до ПС 220 кВ Столбово (2х0,168 км).

По информации, полученной от ОАО «ИЭСК» (письмо № ИЭСК-Исх-ИД-22-1497 от 06.04.2022) к 2024 году планируется реализация следующих мероприятий:

В 2024 году, после завершения строительства ПС 35 кВ Садоводство и ввода в работу по проектной схеме, будет осуществлен перевод нагрузки ВЛ 10 кВ Карлук – Садоводство, ВЛ 10 кВ Карлук – Тихий Плес на ПС 220 кВ Столбово на постоянной основе.

Также, в 2024 году, после строительства и ввода в работу ПС 35 кВ Пирс будет частично переведена нагрузка потребителей существующих ВЛ 10 кВ Карлук – Глазуново и ВЛ 10 кВ Карлук – Хомутово на ПС 220 кВ Столбово.

Суммарный объем перевода нагрузки на новую ПС 220 кВ Столбово составит не менее 11,14 МВт (12,38 МВА).

С учётом осуществления перевода нагрузки на ПС 220 кВ Столбово, суммарная нагрузка трансформаторов в режиме зимнего максимума 2027 г. составит 28,817 МВА, что соответствует загрузке трансформатора Т-1 при отключении трансформатора Т-2 равной 180,1% от Сном (или 144,1% от длительно-допустимого значения). Объем ГАО – 7,93 МВт.

Таким образом, исключение перегрузки трансформаторного оборудования на ПС 110 кВ Карлук в схемно-режимной ситуации при отключении одного из существующих трансформаторов может быть выполнено посредством реализации одного из вариантов. Указанные мероприятия также содержатся в утвержденной приказом Минэнерго России от 21.12.2020 № 16@ ИП ОАО «ИЭСК» на 2020-2024 гг.:

**Вариант 1:**

Строительство новой ПС 35 кВ и ЛЭП 35 кВ от ПС 220 кВ Столбово и перераспределение нагрузки с ПС 110 кВ Карлук (с переводом на нее нагрузки не менее 9,3 МВт);

**Вариант 2:**

1. Замена на ПС 110 кВ Карлук трансформатора Т-1 16 МВА на трансформатор 25 МВА.

В таблице 3.1.5 приведено технико-экономическое сравнение вариантов.

**Таблица 3.1.5. Технико-экономическое сравнение вариантов реконструкции.**

№ пп.	Мероприятие	Стоимость, млн руб.
<b>Вариант 1</b>		
1	Строительство новой ПС 35/10 кВ: - строительство ОРУ 35 кВ; - строительство ЗРУ 10 кВ; - установка тр-ров 2х6,3 МВА	92
2	Строительство ВЛ (КЛ) 35 кВ от ПС 220 кВ Столбово (2,7 км)	16

Итого по варианту 1:		108
Вариант 2		
1	Реконструкция ПС 110 кВ Карлук:	73
	- замена трансформатора Т-1 1х16 МВА на 1х25 МВА (1 этап)	
	- замена КРУН-10 кВ (2 этап)	
Итого по варианту 2:		73

К реализации принят вариант замены на ПС 110 кВ Карлук трансформатора Т-1 мощностью 16 МВА на трансформатор мощностью 25 МВА, как более экономически выгодный по капитальным затратам.

На начало 2022 года разработана проектная и рабочая документация для реализации 2 варианта. ОАО «ИЭСК» приняло решение об установке на ПС 110 кВ Карлук трансформатора 25 МВА, находящегося на складе ПО ВЭС. Указанное мероприятие необходимо для ликвидации ГАО в существующей схеме электрической сети.

#### ПС 110 кВ Бирюса

В настоящий момент на подстанции установлены следующие силовые трансформаторы:

- Т-1 мощностью 25 МВА, напряжением 110/35/6 кВ, 2002 г. ввода в эксплуатацию;
- Т-2 мощностью 16 МВА, напряжением 110/35/6 кВ, 1974 г. ввода в эксплуатацию.

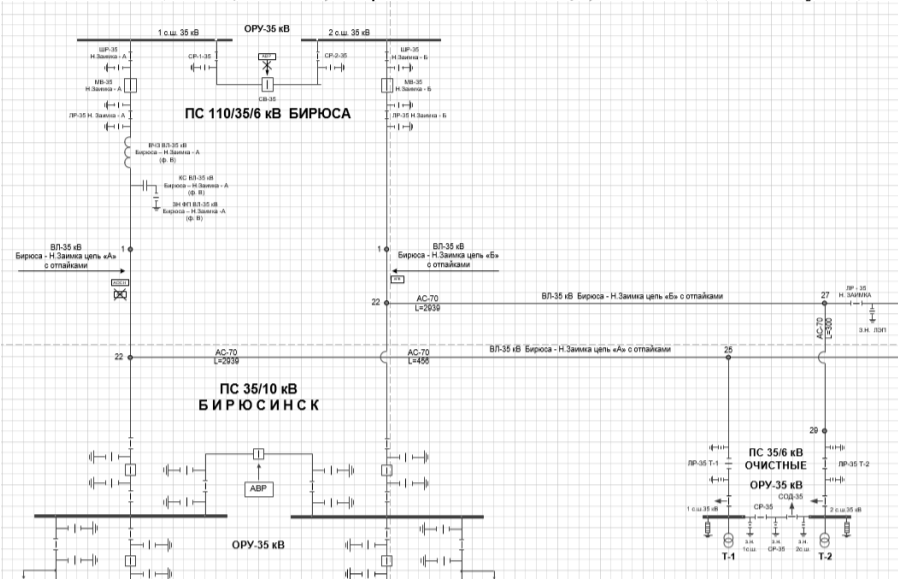


Рисунок 3.1.3. Схема подключения подстанции 110 кВ Бирюса

Максимальная нагрузка ЦП за период 2018-2021 гг. составила 25,498 МВА в день зимнего контрольного замера 2019 г. при температуре наружного воздуха, равной -15,1°C, что соответствует нагрузке трансформатора Т-2 при отключении трансформатора Т-1 равной 159,4% от Сном (или 132,8% от длительно-допустимого значения), что влечет необходимость ввода ограничения режима потребления существующих потребителей при возникновении данного аварийного отключения (объем ГАО – 5,67 МВт).

На период 2022-2027 гг. суммарный прирост мощности на подстанции по заключенным договорам на технологическое присоединение с учетом коэффициентов реализации нагрузки составляет 172,4 кВт (191,5 кВА).

Критерии энергопринимающих устройств	Заявленная суммарная мощность, кВт	Коэффициент реализации (Кр)	Принимаемая суммарная мощность на 2027 г., в кВт	Прирост мощности к ЦП, в кВт	Реквизиты договора
Договоры до 670 кВт	861,9	0,2	172,4	191,5	-
Договоры более 670 кВт	-	-	-	-	-
Сумма договоров	-	-	172,4	191,5	-

С учетом реализации техприсоединения указанных потребителей максимальная суммарная нагрузка трансформаторов в режиме зимнего максимума 2027 г. составит 25,69 МВА, что соответствует нагрузке трансформатора Т-2 при отключении трансформатора Т-1 равной 160,6% от Сном (или 133,8% от длительно-допустимого значения), что превышает длительно допустимую нагрузку трансформатора и влечет необходимость ввода ограничения режима потребления существующих потребителей при возникновении данного аварийного отключения (объем ГАО – 5,8 МВт).

В соответствии с нормальной электрической схемой филиала ОАО «ИЭСК» Западные электрические сети ПС 110 кВ Бирюса не имеет электрических связей по сети 35-6 кВ с другими центрами питания. Все близлежащие ПС 35 кВ (Шиткино, Бирюсинк, Джиго, Нижняя заимка, Очистные) запитаны от самой ПС 110 кВ Бирюса, т.е. основная нагрузка по ПС Бирюса по сети 35 кВ. Коллективные по стороне 10 кВ возможно выполнить через ПС 35 кВ Бирюсинк по ВЛ 10 кВ Юрты-Конторка (ячейка 10 кВ №17 РУ 10 кВ ПС 110/10 кВ Юрты). Фактическая нагрузка яч. №17 на дату контрольного замера 2019 года составила 1,17 МВА, при этом максимально возможная нагрузка ячейки составляет 1,8 МВА. Соответственно резерв мощности составляет 0,63 МВА, что недостаточно для снятия перегруза с ПС 110 кВ Бирюса. Иных электрических связей по сети 6 кВ ПС Бирюса не имеет, возможности перевода нагрузки нет (письмо № 06.060-07-4.23-1140 от 29.03.2021 приведено в приложении Д к Книге 2).

Для исключения перегруза Т-2 ПС 110 кВ Бирюса рассмотрены 2 альтернативных варианта:

#### Вариант 1:

1. Организовать связь по сети 35 кВ между ПС Бирюса и ПС Тайшет путем строительства ВЛ 35 кВ Тайшет – Бирюсинк (ПС 35 кВ Бирюсинк географически находится ближе к ПС 35 кВ Тайшет). Данное мероприятие позволит перевести нагрузку в объеме 7 МВА по сети 35 кВ, чего будет достаточно для исключения ГАО в ремонтной схеме.

Суммарная нагрузка трансформаторов в режиме зимнего максимума 2027 г. составит 17,91 МВА, что соответствует нагрузке трансформатора Т-2 при отключении трансформатора Т-1 равной 133,8% от Сном (или 93,3% от длительно-допустимого значения).

#### Вариант 2:

1. Выполнить замену Т-2 110/35/6 кВ мощностью 16 МВА на трансформатор 110/35/6 кВ мощностью 25 МВА.

В таблице 3.1.9 приведено технико-экономическое сравнение вариантов.

Таблица 3.1.9. Технико-экономическое сравнение вариантов реконструкции.

№ пп.	Мероприятие	Стоимость, млн руб.
Вариант 1		
1	Строительство одной двухцепной ВЛ 35 кВ протяженностью 12 км с установкой новых ячеек 35 кВ на ПС Бирюсинк и ПС Тайшет, разьединителей	80
Итого по варианту 1:		80
Вариант 2		
1	Замена Т-2 110/35/6 кВ мощностью 16 МВА на трансформатор 110/35/6 кВ мощностью 25 МВА	57
Итого по варианту 2:		57

С учетом вышеизложенного, предлагается выполнить реконструкцию ПС 110 кВ Бирюса с заменой трансформатора Т-2 мощностью 16 МВА на трансформатор мощностью 25 МВА, как более экономически выгодный по капитальным затратам.

Указанное мероприятие необходимо для ликвидации ГАО в существующей схеме электрической сети.

#### ПС 110 кВ Луговая

В настоящий момент на подстанции установлены следующие силовые трансформаторы:

- Т-1 мощностью 25 МВА, напряжением 110/10/10 кВ, 1983 г. ввода в эксплуатацию;
- Т-2 мощностью 25 МВА, напряжением 110/10/10 кВ, 1983 г. ввода в эксплуатацию.

Максимальная нагрузка ЦП за период 2018-2021 гг. зафиксирована в 07-00 мск. 15 декабря 2021 года при температуре наружного воздуха, равной -24,4°C, и составила 45,50 МВА, что соответствует нагрузке трансформатора Т-1 (Т-2) при отключении трансформатора Т-2 (Т-1) равной 182,0% от Сном (или 151,7% от длительно-допустимого значения), что влечет необходимость ввода ограничения режима потребления существующих потребителей при возникновении данного аварийного отключения (объем ГАО – 13,9 МВт).

На период 2022-2027 гг. суммарный прирост мощности на подстанции по заключенным договорам на технологическое присоединение с учетом коэффициентов реализации нагрузки составляет 2426,2 кВт (2695,8 кВА).

Критерии энергопринимающих устройств	Заявленная суммарная мощность, кВт	Коэффициент реализации (Кр)	Принимаемая суммарная мощность на 2027 г., в кВт	Прирост мощности к ЦП, в кВт	Реквизиты договора
Договоры до 670 кВт	10131,2	0,2	2026,2	2251,4	-
Договоры более 670 кВт	1000,0	0,4	400,0	444,4	4650/21-ЮЭС от 02.08.2021
Сумма договоров	-	-	2426,2	2695,8	-

С учетом реализации техприсоединения указанных потребителей максимальная суммарная нагрузка трансформато-

ров в режиме зимнего максимума 2027 г. составит 48,19 МВА, что соответствует нагрузке трансформатора Т-1 (Т-2) при отключении трансформатора Т-2 (Т-1) равной 192,8% от Сном (или 160,7% от длительно-допустимого значения), что превышает длительно допустимую нагрузку трансформаторов и влечет необходимость ввода ограничения режима потребления существующих потребителей при возникновении данного аварийного отключения (объем ГАО – 16,4 МВт).

По информации, полученной от ОАО «ИЭСК» (письмо № ИСЭК-Исх-ИД-22-1330 от 29.03.2022) планируется осуществить перевод нагрузок ПС Луговая (яч.20 и яч.35) на ПС 220 кВ Светлая в размере 12,6 МВт (14 МВА).

С учетом осуществления перевода нагрузки на ПС 220 кВ Светлая, суммарная нагрузка трансформаторов в режиме зимнего максимума 2027 г. составит 34,19 МВА, что соответствует нагрузке трансформатора Т-1 (Т-2) при отключении трансформатора Т-2 (Т-1) равной 136,8% от Сном (или 114,0% от длительно-допустимого значения). Объем ГАО – 3,77 МВт.

Таким образом, на перспективу до 2027 г. существующей пропускной способности трансформаторов Т-1, Т-2 недостаточно.

Для устранения недопустимой перегрузки рассмотрены следующие варианты:

#### Вариант №1:

Строительство распределительной сети 10 кВ от РУ 10 кВ ПС 220 кВ Светлая в сторону ПС Луговая со строительством

РУ 10 кВ и 4-х КЛ 10 кВ;

Реконструкция РУ 10 кВ с установкой 4 ячеек на ПС 220 кВ Светлая.

#### Вариант 2:

Реконструкция ПС 110 кВ Луговая с заменой силовых трансформаторов 110/10/10 кВ мощностью 25 МВА каждый на трансформаторы 110/10/10 кВ мощностью 32 МВА каждый.

В таблице 3.1.15 приведено технико-экономическое сравнение вариантов.

Таблица 3.1.15. Технико-экономическое сравнение вариантов реконструкции.

№ пп.	Мероприятие	Стоимость, млн руб.
Вариант 1		
1	Строительство РУ 10 кВ	30
2	Строительство КЛ 10 кВ Светлая - РУ (4*4,2 км)	75,6
3	Реконструкция РУ 10 кВ с установкой 4 ячеек на ПС 220 кВ Светлая	6
Итого по варианту 1:		111,6
Вариант 2		
1	Реконструкция ПС 110 Луговая с заменой трансформаторов 110/10/10 кВ 2*25 МВА на 2*32 МВА	43
Итого по варианту 2:		43

Итого, с учетом выполненного технико-экономического сравнения, предлагается выполнить реконструкцию ПС 110 кВ Луговая с установкой 2-х трансформаторов 110/10/10 кВ мощностью 32 МВА каждый, как более экономически выгодный по капитальным затратам.

Указанное мероприятие необходимо для ликвидации ГАО в существующей схеме электрической сети.

#### ПС 110 кВ Северная

В настоящий момент на подстанции установлены следующие силовые трансформаторы:

- Т-1 мощностью 25 МВА, напряжением 110/10/10 кВ, 1990 г. ввода в эксплуатацию;
- Т-2 мощностью 25 МВА, напряжением 110/10/10 кВ, 1990 г. ввода в эксплуатацию.

Максимальная нагрузка ЦП по данным внеочередных замеров зафиксирована 31 декабря 2019 года в 14-00 по МСК, в объеме 29,82 МВА (данные внеочередного замера приведены в Приложении Д к Книге 2), что соответствует нагрузке трансформатора Т-1 (Т-2) при отключении трансформатора Т-2 (Т-1) равной 119,3% от Сном, (или 99,4% от длительно-допустимого значения) что не превышает длительно допустимое значение.

На период 2022-2027 гг. суммарный прирост мощности на подстанции по заключенным договорам на технологическое присоединение с учетом коэффициентов реализации нагрузки составляет 257,0 кВт (285,6 кВА).

Критерии энергопринимающих устройств	Заявленная суммарная мощность, кВт	Коэффициент реализации (Кр)	Принимаемая суммарная мощность на 2027 г., в кВт	Прирост мощности к ЦП, в кВт	Реквизиты договора
Договоры до 670 кВт	1285,0	0,2	257,0	285,6	-
Договоры более 670 кВт	-	-	-	-	-
Сумма договоров	-	-	257,0	285,6	-

С учетом реализации техприсоединения указанных потребителей максимальная суммарная нагрузка трансформаторов в режиме зимнего максимума 2027 г. составит 30,11 МВА, что соответствует нагрузке трансформатора Т-1 (Т-2) при отключении трансформатора Т-2 (Т-1) равной 120,4% от Сном (или 100,4% от длительно-допустимого значения), что превышает длительно допустимую нагрузку трансформаторов и влечет необходимость ввода ограничения режима потребления существующих потребителей при возникновении данного аварийного отключения (объем ГАО – 0,12 МВт).

В настоящее время схемно-режимные мероприятия, направленные на обеспечение допустимых параметров электро-энергетического режима, отсутствуют, т.к. распределительные сети 10 кВ центральной части города Братск обслуживает смежная ТСО АО «БЭСК», по информации которой (протокол согласительного совещания Минэнерго России по вопросу рассмотрения ИП ОАО «ИЭСК» от 06.10.2021 № 07-115-пр (Приложение Д к Книге 2)) возможность резервирования нагрузки ОАО «ИЭСК» по существующим КЛ 10 кВ АО «БЭСК» отсутствует.

Таким образом, на перспективу до 2027 г. существующей пропускной способности трансформаторов Т-1, Т-2 недостаточно. Для ликвидации ГАО в существующей схеме электрической сети существуют 2 варианта:

#### Вариант 1:

Строительство 4-х кабельных линий 10 кВ от РУ 10 кВ ПС 110 кВ Северная до РУ 10 кВ ПС 110 кВ Западная.

#### Вариант 2:

Реконструкция ПС 110 кВ Северная с заменой двух трансформаторов 110/10 кВ 2х25 МВА на новые трансформаторы 110/10 кВ 2х32 МВА.

В таблице 3.1.23. приведено технико-экономическое сравнение вариантов.

Таблица 3.1.23. Технико-экономическое сравнение вариантов реконструкции.

№ пп.	Мероприятие	Стоимость, млн руб.
Вариант 1		
1	Строительство 4-х кабельных линий связи между ПС 110 кВ Северная и ПС 110 кВ Западная	42
2	Реконструкция ЗРУ 10 кВ ПС 110 кВ Западная с восстановлением двух резервных ячеек 10 кВ №16 и №28 и строительством двух новых линейных ячеек 10 кВ	4
3	Реконструкция КРУН 10 кВ ПС 110 кВ Северная со строительством четырех линейных ячеек 10 кВ	6
Итого по варианту 1:		52
Вариант 2		
1	СМР на демонтаж старых трансформаторов и монтаж новых Трансформаторы 110/10-10 кВ 2*32 МВА для ПС Северная приобретены ОАО «ИЭСК» в 2019 году и находятся на складе филиала СЭС (счет-фактура №С5-05306/05 от 13.06.2019 приведена в приложении Д к Книге 2)	47,5
Итого по варианту 2:		47,5

Учитывая факт приобретения и получения ОАО «ИЭСК» трансформаторов 2х40 МВА, а также письма Министерства от 16 апреля 2020 года № 02-58-4005/20, в рамках процедуры утверждения инвестиционной программы ОАО «ИЭСК» рассматривался вопрос целесообразности реализации мероприятия по установке двух трансформаторов мощностью 40 МВА на ПС 110 кВ Северная. В связи с утверждением инвестиционной программы ОАО «ИЭСК» приказом Минэнерго России от 21.12.2020 №16@ целесообразность установки трансформаторов мощностью 2х40 МВА в данной работе не выполняется.

Итого, с учетом выполненного технико-экономического сравнения, предлагается выполнить реконструкцию ПС 110 кВ Северная с установкой 2-х трансформаторов 110/10-10 кВ мощностью 40 МВА каждый, как более экономически выгодный по капитальным затратам, учитывая факт приобретения ОАО «ИЭСК» трансформаторов в 2019 году (счет-фактура №С5-05306/05 от 13.06.2019 приведена в приложении Д к Книге 2). Кроме того, ПС 110 кВ Северная по стороне 10 кВ выполнена по упрощенной схеме с применением отделителей и короткозамыкателей. При аварийном повреждении оборудования ликвидация аварии производится включением короткозамыкателя по стороне 110 кВ с последующим отключением в бестоковую паузу отделителя 110 кВ. Таким образом, это приводит к кратковременному ограничению электроснабжения потребителей центральной части города Братск, подключенных к ВЛ 110 кВ БЛПК – Западная I, II цепь с оттайками (ПС 110 кВ Северная, ПС 110 кВ Городская, ПС 110 кВ Западная). С учетом вышеизложенного, предлагается выполнить на ПС 110 кВ Северная замену ОД-110 кВ КЗ-110 на элегазовые выключатели 110 кВ в количестве 2 шт., и замену ячеек КРУ 10 кВ.

Для устранения несоответствия (подтверждающие документы представлены в Приложении 6) требованиям ПУЭ и обеспечения дальним резервированием защит трансформаторов Т-1 и Т-2 необходимо выполнить реконструкцию РЗ линий ВЛ 110 кВ БЛПК – Западная I цепь с оттайками и ВЛ 110 кВ БЛПК – Западная II цепь с оттайками, питающих ПС 110 кВ Северная.

Указанное мероприятие необходимо для осуществления ТУ на ТП к электрической сети.

#### ПС 110 кВ Еланцы и ПС 110 кВ Черноруд

Электроснабжение поселков и баз отдыха побережья Малого моря Ольхонского района осуществляется от ПС 110 кВ Черноруд и ПС 110 кВ Еланцы.

В настоящий момент на ПС 110 кВ Еланцы установлены следующие силовые трансформаторы:

- Т-1 мощностью 16 МВА, напряжением 110/35/10 кВ, 1995 г. ввода в эксплуатацию;
- Т-2 мощностью 10 МВА, напряжением 110/35/10 кВ, 1971 г. ввода в эксплуатацию.

Максимальная нагрузка ЦП за период 2018-2021 гг. зафиксирована в 15-00 мск. 15 декабря 2021 года при температуре наружного воздуха, равной -24,4°C, и составила 14,370 МВА, что соответствует нагрузке трансформатора Т-2 при отключении трансформатора Т-1 равной 143,7% от Сном (или 119,7% от длительно-допустимого значения), что влечет необходимость ввода ограничения режима потребления существующих потребителей при возникновении данного аварийного отключения (объем ГАО – 2,1 МВт).

На период 2022-2027 гг. суммарный прирост мощности на подстанции по заключенным договорам на технологическое



присоединение с учетом коэффициентов реализации нагрузки составляет 1018,4 кВт (1131,6 кВА) – с учетом заключенных договоров на ПС 35 кВ Хужир и 98,0 кВт (108,9 кВА) без учета заключенных договоров на ПС 35 кВ Хужир

Критерии энергопринимающих устройств	Заявленная суммарная мощность, кВт	Коэффициент реализации (Кр)	Принимаемая суммарная мощность на 2027 г., в кВт	Прирост мощности к ЦП, в кВА	Реквизиты договора
Договоры до 670 кВт	5092,0	0,2	1018,4	1131,6	-
Договоры более 670 кВт	-	-	-	-	-
Сумма договоров	-	-	1018,4	1131,6	-

С учетом реализации техприсоединения указанных потребителей максимальная суммарная нагрузка трансформаторов в режиме зимнего максимума 2027 г. составит 15,638 МВА, что соответствует нагрузке трансформатора Т-2 при отключении трансформатора Т-1 равной 155,0% от Сном (или 129,1% от длительно-допустимого значения), что превышает длительно допустимую нагрузку трансформатора и влечет необходимость ввода ограничения режима потребления существующих потребителей при возникновении данного аварийного отключения (объем ГАО – 3,1 МВт).

Таким образом, на перспективу до 2027 г. существующей пропускной способности трансформатора Т-2 ПС 110 кВ Еланцы недостаточно для электроснабжения потребителей.

По информации, полученной от ОАО «ИЭСК» (письмо № ИЭСК-Исх-ИД-22-1497 от 06.04.2022) возможность перевода нагрузки с ПС 110 кВ Еланцы по сетям 10-35 кВ отсутствует.

В связи с тем, что ПС 110 кВ Еланцы имеет связь по сети 35 кВ с ПС 110 кВ Черноруд, разработка мероприятий по устранению недопустимой перегрузки была осуществлена комплексно для рассматриваемого района.

**ПС Черноруд**

В настоящий момент на ПС 110 кВ Черноруд установлены следующие силовые трансформаторы:  
 - Т-1 мощностью 16 МВА, напряжением 110/35/10 кВ, 2013 г. ввода в эксплуатацию;  
 - Т-2 мощностью 4 МВА, напряжением 35/10 кВ, 1984 г. ввода в эксплуатацию.

Максимальная нагрузка ЦП за период 2018-2021 гг. зафиксирована в 15-00 мск. 15 декабря 2021 года при температуре наружного воздуха, равной -24,4°С, и составила 4,66 МВА, что соответствует нагрузке трансформатора Т-2 при отключении трансформатора Т-1 равной 116,5% от Сном (или 97,1% от длительно-допустимого значения).

Питание Т-1 и Т-2 ПС 110 кВ Черноруд осуществляется по следующей схеме:  
 - Т-1 – отпайкой от ВЛ 110 кВ Баяндай – Еланцы I цепь;  
 - Т-2 – от ВЛ 35 кВ Еланцы – Хужир, участок которой от ПС 110 кВ Еланцы до ПС 110 кВ Черноруд выполнен в габаритах 110 кВ с подвеской провода участка ВЛ на общих опорах с отпайкой 110 кВ от ВЛ 110 кВ Баяндай – Еланцы I цепь на ПС 110 кВ Черноруд.

На период 2022-2027 гг. суммарный прирост мощности на подстанции по заключенным договорам на технологическое присоединение с учетом коэффициентов реализации нагрузки составляет 746,8 кВт (829,8 кВА).

Критерии энергопринимающих устройств	Заявленная суммарная мощность, кВт	Коэффициент реализации (Кр)	Принимаемая суммарная мощность на 2026 г., в кВт	Прирост мощности к ЦП, в кВА	Реквизиты договора
Договоры до 670 кВт	2609,0	0,2	521,8	579,8	-
Договоры более 670 кВт	750,0	0,3	225,0	250,0	571/19-ВЭС от 18.03.2019
Сумма договоров	-	-	746,8	829,8	-

С учетом реализации техприсоединения указанных потребителей максимальная суммарная нагрузка трансформаторов в режиме зимнего максимума 2027 г. составит 5,49 МВА, что соответствует нагрузке трансформатора Т-2 при отключении трансформатора Т-1 равной 137,3% от Сном (или 114,4% от длительно-допустимого значения).

Сеть 35 кВ Черноруд-Еланцы:  
 От ВЛ 35 кВ Еланцы – Хужир осуществляется питание ПС 35 кВ Хужир (2х4 МВА) (о. Ольхон), ПС 35 кВ Паромная переправа (1х0,4 МВА), ПС 35 кВ Семь сосен (1х0,1 МВА), ПС 35 кВ КФХ Венцак (1х0,1 МВА) и Т-2 ПС 110 кВ Черноруд. По условиям селективности РЗА (по условиям настройки релейных защит дальнего резервирования со стороны ПС 110 кВ Еланцы) максимальный допустимый ток по ВЛ 35 кВ Еланцы – Хужир со стороны ПС 110 кВ Еланцы составляет 135 А (8,2 МВА).

Из-за частых аварийных отключений ВЛ 110 кВ Баяндай – Еланцы с отпайками I цепь нагрузка ПС 110 кВ Черноруд переключается на ВЛ 35 кВ Еланцы – Хужир (Приложение Д к Книге 2).

Кроме того, на период 2023-2027 гг. имеются заключенные договоры на технологическое присоединение потребителей от ПС 35 кВ Хужир (реестр TV на ТП приведен в приложении Д к Книге 2). Суммарный прирост мощности с учетом коэффициентов реализации нагрузки составляет 920,4 кВт (1022,7 кВА).

Критерии энергопринимающих устройств	Заявленная суммарная мощность, кВт	Коэффициент реализации (Кр)	Принимаемая суммарная мощность на 2026 г., в кВт	Прирост мощности к ЦП, в кВА	Реквизиты договора
Договоры до 670 кВт	4602,0	0,2	920,4	1022,7	-
Договоры более 670 кВт	-	-	-	-	-
Сумма договоров	-	-	920,4	1022,7	-

Нагрузка в ремонтной схеме в зимний максимум по ВЛ 35 кВ Еланцы – Хужир (Б) увеличивается свыше 135 А (свыше 8,2 МВА), что не позволяет обеспечить настройку релейных защит дальнего резервирования со стороны ПС 110 кВ Еланцы, а усиление ближнего резервирования на ПС 35 кВ и оснащение ВЛ 35 кВ основными защитами с абсолютной селективностью требует выполнения дорогостоящих мероприятий на 6 ПС (установку 3-х выключателей 35 кВ на 3-х ПС, организация каналов связи РЗА, установку новых защит, реконструкцию СОПТ). Кроме того, длина ВЛ 35 кВ Еланцы – Хужир (Б) составляет 90 км, с ростом нагрузки падение напряжения составит 14%, что приведет к проблемам качества напряжения у потребителей, соответственно потребуются установка БСК с АОСН.

Таким образом, учитывая вышеприведенную информацию, можно выделить основные проблемы рассматриваемого района:

- 1) Недопустимая перегрузка трансформатора Т-2 мощностью 10 МВА ПС 110 кВ Еланцы при аварийном отключении Т-1;
- 2) Недостаточная пропускная способность сети 35 кВ в ремонтной схеме ВЛ 110 кВ Баяндай – Еланцы с отпайками I в зимнем максимуме (нагрузка ВЛ 35 кВ Еланцы – Хужир (Б) увеличивается свыше допустимого значения, падение напряжения составит 14%).

Следовательно, в качестве мероприятий по устранению данных «узких мест» предлагается:

**Вариант 1**  
 Замена существующего трансформатора Т-2 ПС 110 кВ Еланцы мощностью 10 МВА на новый мощностью 16 МВА;  
 Установка БСК на ПС 35 кВ Хужир 2х1 МВА с АОСН и на ПС 110 кВ Черноруд 2х1 МВА с АОСН;

Организация ВЧ-канала связи на 6 ПС 35 кВ с ВЧ-обработкой на 4-х ПС 35 кВ с установкой 7 комплектов основных ВЧ-защит. Вариант организации каналов ВОЛС дороже, т.к. требуется подводная прокладка ВОЛС на о. Ольхон, поэтому он не рассматривается;

Реконструкция 3-х ПС 35 кВ с установкой выключателей 35 кВ, защит трансформаторов, СОПТ.

Для устранения превышения допустимой нагрузки на ПС 110 кВ Еланцы ОАО «ИЭСК» предлагает выполнить реконструкцию ПС 110 кВ Черноруд с переводом на проектную схему (с заменой трансформатора 35/10 кВ на 110/35/10 кВ 16 МВА), переводом участка ВЛ 35 кВ на 110 кВ, переводом питания ВЛ 35 кВ Еланцы – Хужир от ПС 110 кВ Черноруд, а именно:

**Вариант 2**  
 С заменой трансформатора 35/10 кВ на 110/35/10 кВ;  
 С реконструкцией ОРУ 110 кВ и ОРУ 35 кВ (под три присоединения: Т 1, Т-2, ВЛ 35 кВ);  
 Переводом участка от оп.1 до оп.286 ВЛ 35 кВ Еланцы – Хужир на проектное напряжение 110 кВ;  
 с образованием отпайки 110 кВ на ПС 110 кВ Черноруд от ВЛ 110 кВ Баяндай – Еланцы II цепь (от оп.423 двухцепной ВЛ 110 кВ Баяндай – Еланцы I, II цепь с отпайками до оп.286 двухцепной отпайки на ПС 110 кВ Черноруд, для перевода которой на 110 кВ, строительство участков ВЛ 110 кВ не требуется, достаточно переделать шлейфы на переходной оп.423 с ВЛ 35 кВ на ВЛ 110 кВ, и организовать заходы на ячейку 110 кВ нового Т-2 от ближайшей оп.286);

- с образованием ВЛ 35 кВ Черноруд – Хужир с отпайками, реконструкция существующей ВЛ 35 кВ не требуется, достаточно переделать заходы от реконструируемого ОРУ 35 кВ до ближайшей оп.1.

Максимальная нагрузка ПС 110 кВ Черноруд после выполнения вышеуказанных мероприятий составит 12,213 МВА; 4,66 МВА (собственная существующая нагрузка ПС 110 кВ Черноруд) + 5,7 МВА (нагрузка переводимой ВЛ 35 кВ Еланцы – Хужир) + 0,83 МВА (прирост мощности по ДТП на ПС 110 кВ Черноруд) + 1,023 МВА (прирост мощности по ДТП на ПМ 35 кВ Хужир). С учетом эффекта совмещения нагрузок мощность вновь устанавливаемого трансформатора составит 16 МВА.

Нагрузка ПС 110 кВ Еланцы после перевода питания ВЛ 35 кВ Еланцы – Хужир от ПС 110 кВ Черноруд составит 7,65 МВА: 14,37 МВА (собственная существующая нагрузка ПС 110 кВ Еланцы) - 5,7 МВА (нагрузка переводимой ВЛ 35 кВ Еланцы – Хужир) - 1,023 МВА (прирост мощности по ДТП на ПМ 35 кВ Хужир), что соответствует нагрузке трансформатора Т-2 ПС 110 кВ Еланцы при отключении трансформатора Т-1 равной 76,5% от Сном (или 63,8% от длительно-допустимого значения).

В таблице 3.1.4 приведено технико-экономическое сравнение вариантов.

№ пп.	Мероприятие	Стоимость, млн руб.
<b>Вариант 1</b>		
1	Замена на ПС 110 кВ Еланцы существующего трансформатора Т-2 110/35/10 кВ 10 МВА на трансформатор 16 МВА	25
2	Установка БСК на ПС 35 кВ Хужир 2х1 МВА с АОСН и на ПС 110 кВ Черноруд 2х1 МВА с АОСН	15
3	Организация ВЧ-канала связи на 6 ПС 35 кВ с ВЧ-обработкой на 4-х ПС 35 кВ с установкой 7 комплектов основных ВЧ-защит.	25
4	Вариант организации каналов ВОЛС дороже, т.к. требуется подводная прокладка ВОЛС на о. Ольхон	-
4	Реконструкция 3-х ПС 35 кВ с установкой выключателей 35 кВ, защит трансформаторов, СОПТ	15
Итого по варианту 1:		80
<b>Вариант 2</b>		
1	Установка трансформатора Т-2 110/35/10 кВ 16 МВА на ПС 110 кВ Черноруд	25
2	Реконструкция ОРУ 110 кВ и ОРУ 35 кВ на ПС 110 кВ Черноруд, переключение ВЛ 110 кВ и 35 кВ	35

Итого по варианту 2:	60
----------------------	----

Итого, с учетом выполненного технико-экономического сравнения, предлагается выполнить реконструкцию ПС 110 кВ Черноруд с переводом на проектную схему (с заменой трансформатора 35/10 кВ на 110/35/10 кВ 16 МВА), переводом участка ВЛ 35 кВ на 110 кВ, переводом питания ВЛ 35 кВ Еланцы – Хужир от ПС 110 кВ Черноруд, как более экономически выгодный по капитальным затратам. Также, в этом варианте эксплуатационные затраты на РЗА и потери электроэнергии ниже (в связи с переводом участка ВЛ протяженностью около 40 км с 35 кВ на 110 кВ).  
 Указанное мероприятие необходимо для ликвидации ГАО в существующей схеме электрической сети.

**ПС 110 кВ Бохан**

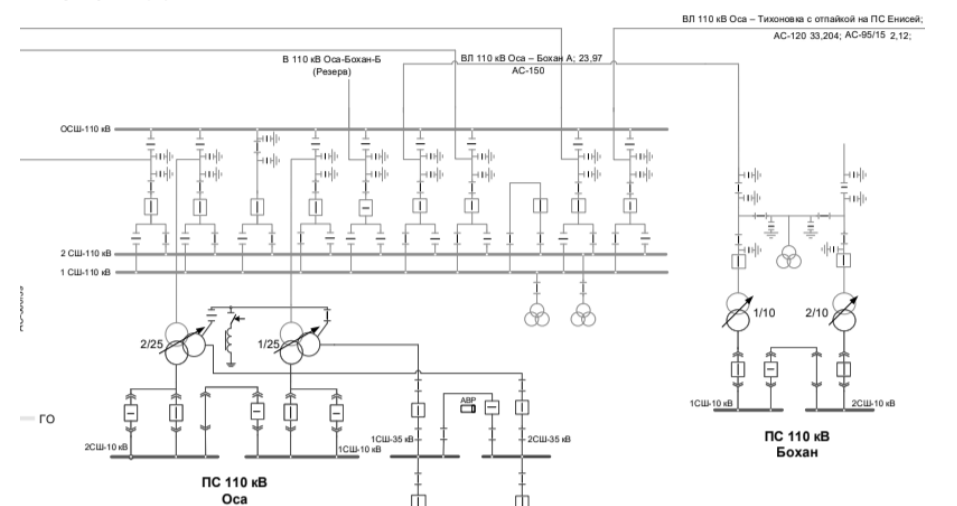


Рисунок 3.1.4. Схема подключения подстанции 110 кВ Бохан

В настоящий момент на подстанции установлены следующие силовые трансформаторы:  
 - Т-1 мощностью 10 МВА, напряжением 110/10 кВ, 1993 г. ввода в эксплуатацию;  
 - Т-2 мощностью 10 МВА, напряжением 110/10 кВ, 1978 г. ввода в эксплуатацию.

Максимальная нагрузка ЦП за период 2018-2021 гг. зафиксирована в 18-00 мск. 15 декабря 2021 года при температуре наружного воздуха, равной -24,4°С, и составила 12,69 МВА, что соответствует нагрузке трансформатора Т-2 при отключении трансформатора Т-1 равной 126,9% от Сном (или 105,8% от длительно-допустимого значения), что влечет необходимость ввода ограничения режима потребления существующих потребителей при возникновении данного аварийного отключения (объем ГАО – 0,62 МВт).

На период 2022-2027 гг. суммарный прирост мощности на подстанции по заключенным договорам на технологическое присоединение с учетом коэффициентов реализации нагрузки составляет 175,4 кВт (194,8 кВА).

Критерии энергопринимающих устройств	Заявленная суммарная мощность, кВт	Коэффициент реализации (Кр)	Принимаемая суммарная мощность на 2027 г., в кВт	Прирост мощности к ЦП, в кВА	Реквизиты договора
Договоры до 670 кВт	876,8	0,2	175,4	194,8	-
Договоры более 670 кВт	-	-	-	-	-
Сумма договоров	-	-	175,4	194,8	-

Реестр актов ТП после последнего зимнего контрольного замера 15.12.2021 г. и действующих TV на ТП приведен в приложении Д к Книге 2.

С учетом реализации техприсоединения указанных потребителей максимальная суммарная нагрузка трансформаторов в режиме зимнего максимума 2027 г. составит 12,885 МВА, что соответствует нагрузке трансформатора Т-2 при отключении трансформатора Т-1 равной 128,9% от Сном (или 107,4% от длительно-допустимого значения), что превышает длительно допустимую нагрузку трансформаторов и влечет необходимость ввода ограничения режима потребления существующих потребителей при возникновении данного аварийного отключения (объем ГАО – 0,8 МВт).

В соответствии с информацией от собственника (письмо № ИЭСК-Исх-ИД-22-1330 от 29.03.2022), возможность перевода нагрузки по сетям 6-20 кВ отсутствует.

С учетом вышеизложенного для исключения перегрузки Т-1 и Т-2 ПС 110 кВ Бохан рассмотрены два варианта:

**Вариант 1:**  
 Реконструкция ПС 110 кВ Бохан с заменой трансформаторов 110/10 Т-1, Т-2 мощностью 2х10 МВА на новые мощностью 2х16 МВА.

**Вариант 2:**  
 Установка ДГУ мощностью не менее 0,8 МВт на ПС 110 кВ Бохан.

В таблице 3.1.3 приведено технико-экономическое сравнение вариантов.

№ пп.	Мероприятие	Стоимость, млн руб.
<b>Вариант 1</b>		
1	Замена трансформаторов 110/10 Т-1, Т-2 мощностью 2х10 МВА на новые мощностью 2х16 МВА.	125,40
Итого по варианту 1:		125,40
<b>Вариант 2</b>		
1	Установка ДГУ мощностью не менее 0,8 МВт на ПС 110 кВ Бохан	20,0
Итого по варианту 2:		20,0

Итого, с учетом выполненного технико-экономического сравнения, предлагается выполнить реконструкцию ПС 110 кВ Бохан в части установки ДГУ мощностью 0,8 МВт, как более экономически выгодный по капитальным затратам.

Указанное мероприятие необходимо для ликвидации ГАО в существующей схеме электрической сети.

Для исключения реконструкции на ПС 110 кВ Бохан рекомендуется осуществить мероприятия, направленные на мониторинг нагрузки.

Кроме того, в соответствии с письмом № ИЭСК-Исх-ИД-22-1443 от 04.04.2022, полученным от ОАО «ИЭСК», в первой половине 2022 года выполняются работы по анализу электрических сетей в Иркутском районе в зоне ПО ВЭС с учетом перспективного развития на 2022-2027 годы для определения окончательного объема необходимой реконструкции ПС 110 кВ Бохан.

**ПС 110 кВ Оса**

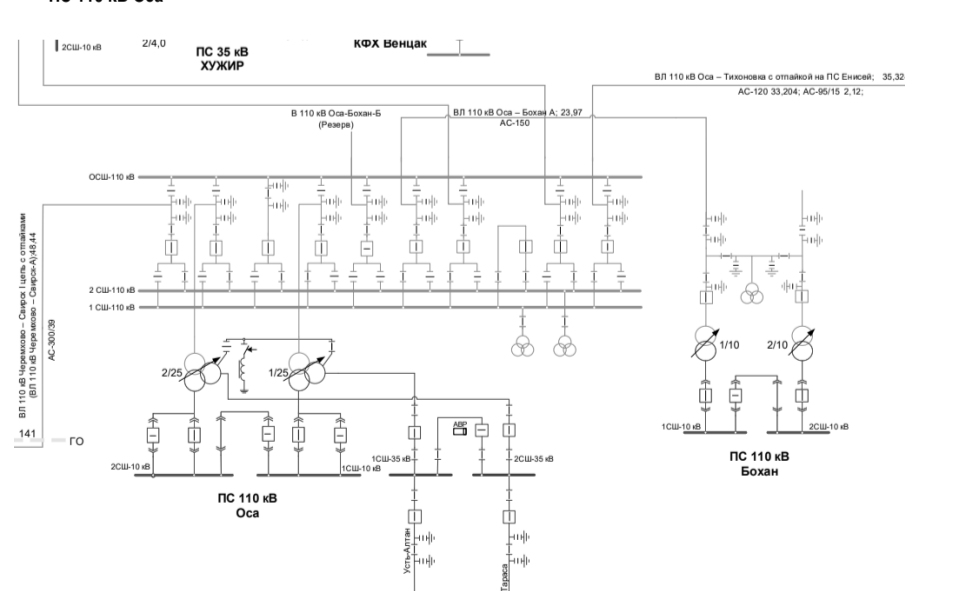


Рисунок 3.1.5. Схема подключения подстанции 110 кВ Оса

В настоящий момент на подстанции установлены следующие силовые трансформаторы:  
 - Т-1 мощностью 25 МВА, напряжением 110/35/10 кВ, 1988 г. ввода в эксплуатацию;  
 - Т-2 мощностью 25 МВА, напряжением 110/35/10 кВ, 1991 г. ввода в эксплуатацию.

Максимальная нагрузка ЦП за период 2018-2021 гг. зафиксирована в 07-00 мск. 15 декабря 2021 года при температуре наружного воздуха, равной -24,4°С, и составила 32,20 МВА, что соответствует нагрузке трансформатора Т-1 (Т-2) при отключении трансформатора Т-2 (Т-1) равной 128,8% от Сном (или 107,3% от длительно-допустимого значения), что

влечет необходимость ввода ограничения режима потребления существующих потребителей при возникновении данного аварийного отключения (объем ГАО – 1,98 МВт).

На период 2022-2027 гг. суммарный прирост мощности на подстанции по заключенным договорам на технологическое присоединение с учетом коэффициентов реализации нагрузки составляет 524,7 кВт (583,0 кВА).

Критерии энергопринимающих устройств	Заявленная суммарная мощность, кВт	Коэффициент реализации (Кр)	Принимаемая суммарная мощность на 2027 г., в кВт	Прирост мощности к ЦП, в кВА	Реквизиты договора
Договоры до 670 кВт	2623,4	0,2	524,7	583,0	-
Договоры более 670 кВт	-	-	-	-	-
Сумма договоров	-	-	524,7	583,0	-

Реестр актов ТП после последнего зимнего контрольного замера 15.12.2021 г. и действующих ТУ на ТП приведен в приложении Д к Книге 2.

С учетом реализации техприсоединения указанных потребителей максимальная суммарная нагрузка трансформаторов в режиме зимнего максимума 2027 г. составит 32,783 МВА, что соответствует нагрузке трансформатора Т-1 (Т-2) при отключении трансформатора Т-2 (Т-1) равной 131,1% от Сном (или 109,3% от длительно-допустимого значения), что превышает длительно допустимую нагрузку трансформаторов и влечет необходимость ввода ограничения режима потребления существующих потребителей при возникновении данного аварийного отключения (объем ГАО – 2,5 МВт).

В соответствии с информацией от собственника (письмо № ИЭСК-Исх-ИД-22-1330 от 29.03.2022), возможность перевода нагрузки по сетям 6-20 кВ отсутствует.

С учетом вышеизложенного для исключения перегрузки Т-1 и Т-2 ПС 110 кВ Оса рассмотрены два варианта:

**Вариант 1:**

Реконструкция ПС 110 кВ Оса с заменой трансформаторов 110/35/10 Т-1, Т-2 мощностью 2х25 МВА на новые мощностью 2х32 МВА.

**Вариант 2:**

Реконструкция ПС 110 кВ Оса с установкой нового трансформатора Т-3 мощностью 6,3 МВА.

В таблице 3.1.6 приведено технико-экономическое сравнение вариантов.

**Таблица 3.1.6. Технико-экономическое сравнение вариантов реконструкции.**

№ пп.	Мероприятие	Стоимость, млн руб.
<b>Вариант 1</b>		
1	Замена трансформаторов 110/35/10 Т-1, Т-2 мощностью 2х25 МВА на новые мощностью 2х32 МВА	183,17
Итого по варианту 1:		183,17
<b>Вариант 2</b>		
1	Установка нового трансформатора Т-3 мощностью 6,3 МВА	100,51
Итого по варианту 2:		100,51

Итого, с учетом выполненного технико-экономического сравнения, предлагается выполнить реконструкцию ПС 110 кВ Оса с установкой третьего трансформатора Т-3 мощностью 6,3 МВА, как более экономически выгодный по капитальным затратам.

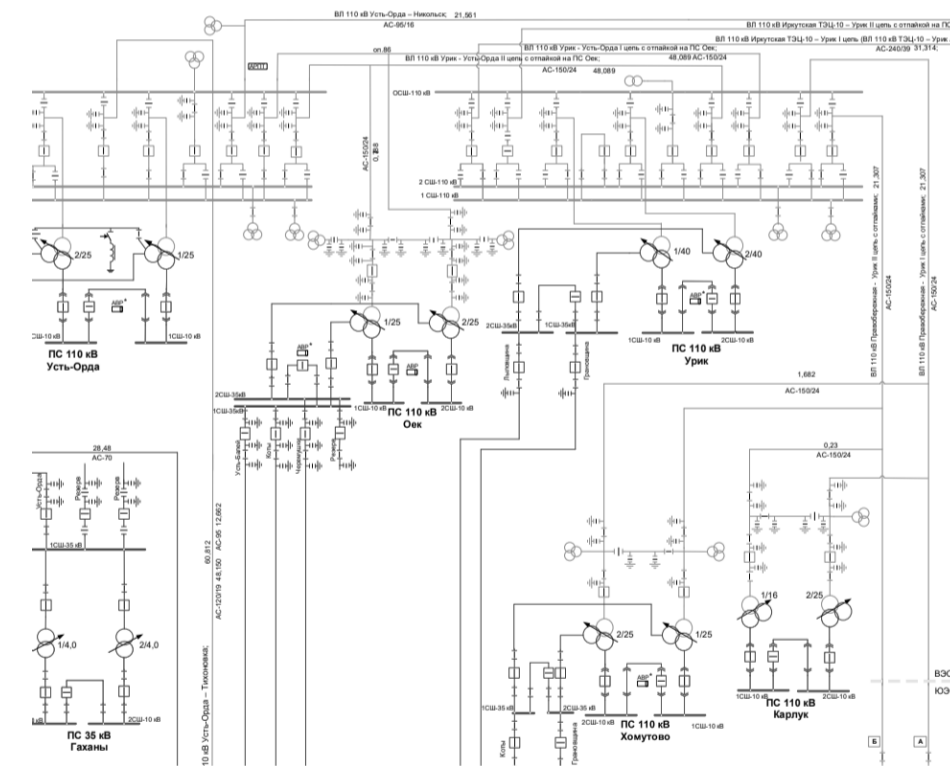
Указанное мероприятие необходимо для ликвидации ГАО в существующей схеме электрической сети.

Кроме того, в соответствии с письмом № ИЭСК-Исх-ИД-22-1443 от 04.04.2022, полученным от ОАО «ИЭСК», в первой половине 2022 года выполняются работы по анализу электрических сетей в Иркутском районе в зоне ПО ВЭС с учетом перспективного развития на 2022-2027 годы для определения окончательного объема необходимой реконструкции ПС 110 кВ Оса.

**ПС 110 кВ Урик**

В настоящий момент на подстанции установлены следующие силовые трансформаторы:

- Т-1 мощностью 40 МВА, напряжением 110/35/10 кВ, 2012 г. ввода в эксплуатацию;
- Т-2 мощностью 40 МВА, напряжением 110/35/10 кВ, 2016 г. ввода в эксплуатацию.



**Рисунок 3.1.6** Схема подключения подстанции 110 кВ Урик

От ПС 110 кВ Урик в нормальной схеме сети 35 кВ осуществляется электроснабжение следующих подстанций: ПС 35 кВ Грановщина, ПС 35 кВ Лыловщина.

Также, существует электрическая связь по сети 35 кВ с ПС 110 кВ Хомутово. На транзите ПС 110 кВ Урик - ПС 110 кВ Хомутово находится ПС 35 кВ Грановщина.

Максимальная нагрузка ЦП за период 2018-2021 гг. зафиксирована в 15-00 мск. 15 декабря 2021 года при температуре наружного воздуха, равной -24,4°С, и составила 69,68 МВА, что соответствует нагрузке трансформатора Т-2 (Т-1) при отключении трансформатора Т-1 (Т-2) равной 174,2% от Сном (или 139,4% от длительно-допустимого значения), что влечет необходимость ввода ограничения режима потребления существующих потребителей при возникновении данного аварийного отключения (объем ГАО – 17,7 МВт).

На период 2022-2027 гг. суммарный прирост мощности на подстанции по заключенным договорам на технологическое присоединение с учетом коэффициентов реализации нагрузки составляет 2126,2 кВт (2362,4 кВА).

Критерии энергопринимающих устройств	Заявленная суммарная мощность, кВт	Коэффициент реализации (Кр)	Принимаемая суммарная мощность на 2027 г., в кВт	Прирост мощности к ЦП, в кВА	Реквизиты договора
Договоры до 670 кВт	10630,9	0,2	2126,2	2362,4	-
Договоры более 670 кВт	-	-	-	-	-
Сумма договоров	-	-	2126,2	2362,4	-

Реестр актов ТП после последнего зимнего контрольного замера 15.12.2021 г. и действующих ТУ на ТП приведен в приложении Д к Книге 2.

С учетом реализации техприсоединения указанных потребителей максимальная суммарная нагрузка трансформаторов в режиме зимнего максимума 2027 г. составит 72,04 МВА, что соответствует нагрузке трансформатора Т-2 (Т-1) при отключении трансформатора Т-1 (Т-2) равной 180,1% от Сном (или 144,1% от длительно-допустимого значения), что превышает длительно допустимую нагрузку трансформаторов и влечет необходимость ввода ограничения режима потребления существующих потребителей при возникновении данного аварийного отключения (объем ГАО – 19,8 МВт).

По информации, полученной от ОАО «ИЭСК» (письмо № ИЭСК-Исх-ИД-22-1330 от 29.03.2022) в связи с вводом в работу ПС 220 кВ Столбово (2х40 МВА) в 2021 году ОАО «ИЭСК» запланированы следующие мероприятия:

- строительство новой ПС 20 кВ с установкой 2-х силовых трансформаторов мощностью 16 МВА каждый с ЛЭП 10 кВ от ПС 220 кВ Столбово и строительство РП 10 кВ (№4) с КЛ 10 кВ и линейными ответвлениями ЛЭП 10 кВ в д. Грановщина. Общий объем нагрузки, планируемый к переводу в результате данного мероприятия, составит не менее 11,1 МВА.
- строительство ПС 35 кВ Геологическая с установкой 2-х силовых трансформаторов мощностью 10 МВА каждый с ВЛ 35-10 кВ, реконструкция ВЛ 35 кВ Грановщина – Лыловщина и строительство ВЛ 35 кВ Геологическая – Лыловщина. Общий объем нагрузки, планируемый к переводу в результате данного мероприятия, составит не менее 12 МВА.

Общий объем перевода нагрузки составит не менее 20,88 МВт (23,2 МВА).

Таким образом, на перспективу до 2027 г. при условии осуществления перевода нагрузки на новую ПС 220 кВ Столбово по сети 35-10 кВ, существующей пропускной способности трансформаторов Т-1, Т-2 ПС 110 кВ Урик достаточно.

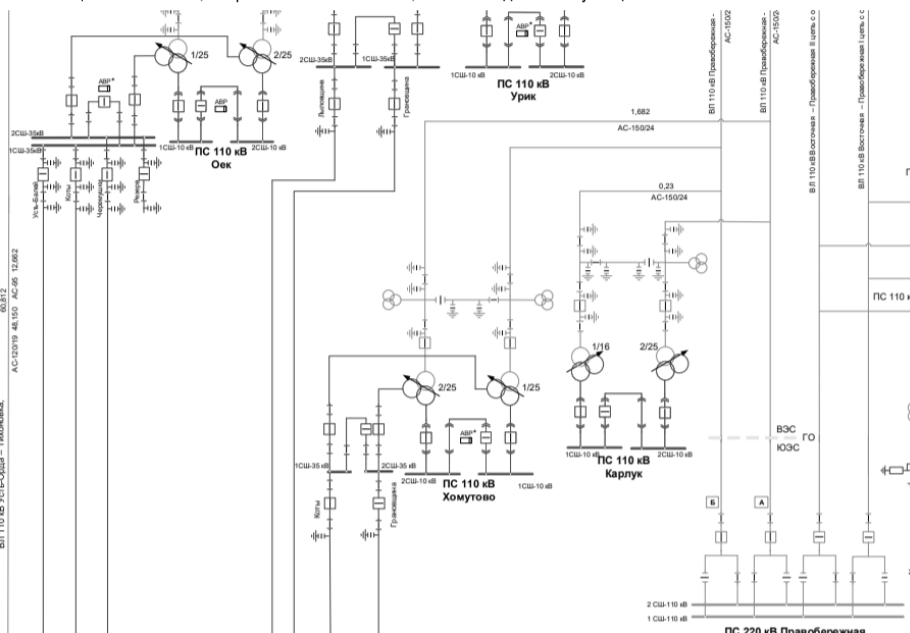
Указанное мероприятие необходимо для ликвидации ГАО в существующей схеме электрической сети.

Кроме того, в соответствии с письмом № ИЭСК-Исх-ИД-22-1443 от 04.04.2022, полученным от ОАО «ИЭСК», в первой половине 2022 года выполняются работы по анализу электрических сетей в Иркутском районе в зоне ПО ВЭС с учетом перспективного развития на 2022-2027 годы для определения окончательного объема необходимой реконструкции ПС 110 кВ Урик.

**ПС 110 кВ Хомутово**

В настоящий момент на подстанции установлены следующие силовые трансформаторы:

- Т-1 мощностью 25 МВА, напряжением 110/35/10 кВ, 2014 г. ввода в эксплуатацию;
- Т-2 мощностью 25 МВА, напряжением 110/35/10 кВ, 1987 г. ввода в эксплуатацию.



**Рисунок 3.1.7** Схема подключения подстанции 110 кВ Хомутово

От ПС 110 кВ Хомутово в нормальной схеме сети 35 кВ осуществляется электроснабжение ПС 35 кВ Поздняково. Также, существуют электрические связи по сети 35 кВ с ПС 110 кВ Оек и ПС 110 кВ Урик.

На транзите ПС 110 кВ Хомутово - ПС 110 кВ Урик находится ПС 35 кВ Грановщина.

На транзите ПС 110 кВ Хомутово - ПС 110 кВ Оек находятся следующие подстанции: ПС 35 кВ Коты, ПС 35 кВ Захал, ПС 35 кВ Черемушки.

Максимальная нагрузка ЦП за период 2018-2021 гг. зафиксирована в 18-00 мск. 15 декабря 2021 года при температуре наружного воздуха, равной -24,4°С, и составила 48,25 МВА, что соответствует нагрузке трансформатора Т-2 (Т-1) при отключении трансформатора Т-1 (Т-2) равной 193% от Сном (или 160,8% от длительно-допустимого значения для Т-2 и 154,4% от длительно-допустимого значения для Т-1), что влечет необходимость ввода ограничения режима потребления существующих потребителей при возникновении данного аварийного отключения (объем ГАО – 16,4 МВт).

На период 2022-2027 гг. суммарный прирост мощности на подстанции по заключенным договорам на технологическое присоединение с учетом коэффициентов реализации нагрузки составляет 3007,4 кВт (3341,5 кВА).

Критерии энергопринимающих устройств	Заявленная суммарная мощность, кВт	Коэффициент реализации (Кр)	Принимаемая суммарная мощность на 2027 г., в кВт	Прирост мощности к ЦП, в кВА	Реквизиты договора
Договоры до 670 кВт	15036,8	0,2	3007,4	3341,5	-
Договоры более 670 кВт	-	-	-	-	-
Сумма договоров	-	-	3007,4	3341,5	-

Реестр актов ТП после последнего зимнего контрольного замера 15.12.2021 г. и действующих ТУ на ТП приведен в приложении Д к Книге 2.

С учетом реализации техприсоединения указанных потребителей максимальная суммарная нагрузка трансформаторов в режиме зимнего максимума 2027 г. составит 51,592 МВА, что соответствует нагрузке трансформатора Т-2 (Т-1) при отключении трансформатора Т-1 (Т-2) равной 206,4% от Сном (или 172,0% от длительно-допустимого значения для Т-2 и 165,12% от длительно-допустимого значения для Т-1), что превышает длительно допустимую нагрузку трансформаторов и влечет необходимость ввода ограничения режима потребления существующих потребителей при возникновении данного аварийного отключения (объем ГАО – 19,4 МВт).

По информации, полученной от ОАО «ИЭСК» (письмо № ИЭСК-Исх-ИД-22-1497 от 06.04.2022) реализация всех мероприятий позволит перевести на ПС 110 кВ Оек нагрузку существующих ВЛ 10 кВ Хомутово – Турская и ВЛ-10 кВ Хомутово – РМЗ в объеме не менее 14,6 МВт (16,22 МВА) посредством строительства и ввода в работу ПС 35 кВ Поздняково (2х10 МВА) с подключением к реконструируемой ВЛ 35 кВ Оек – Коты.

С учётом осуществления перевода нагрузки на ПС 110 кВ Оек, суммарная нагрузка трансформаторов в режиме зимнего максимума 2027 г. составит 35,372 МВА, что соответствует нагрузке трансформатора Т-2 при отключении трансформатора Т-1 равной 141,5% от Сном (или 117,9% от длительно-допустимого значения). Объем ГАО – 4,8 МВт.

Таким образом, исключение перегрузки трансформаторного оборудования на ПС 110 кВ Хомутово в схемно-режимной ситуации при отключении одного из существующих трансформаторов может быть выполнено посредством реализации одного из вариантов:

**Вариант 1:**

Реконструкция ПС 110 кВ Хомутово с заменой трансформаторов 110/35/10 Т-1, Т-2 мощностью 2х25 МВА на новые мощностью 2х40 МВА.

**Вариант 2:**

Установка ДГУ мощностью не менее 4,8 МВт на ПС 110 кВ Хомутово.

В таблице 3.1.8 приведено технико-экономическое сравнение вариантов.

**Таблица 3.1.8. Технико-экономическое сравнение вариантов реконструкции.**

№ пп.	Мероприятие	Стоимость, млн руб.
<b>Вариант 1</b>		
1	Замена трансформаторов 110/35/10 Т-1, Т-2 мощностью 2х25 МВА на новые мощностью 2х40 МВА	183,17
Итого по варианту 1:		183,17
<b>Вариант 2</b>		
1	Установка ДГУ мощностью не менее 4,8 МВт на ПС 110 кВ Хомутово.	120,0
Итого по варианту 2:		120,0

Итого, с учетом выполненного технико-экономического сравнения, предлагается выполнить реконструкцию ПС 110 кВ Хомутово в части установки ДГУ мощностью 4,8 МВт, как более экономически выгодный по капитальным затратам.

Указанное мероприятие необходимо для ликвидации ГАО в существующей схеме электрической сети.

Кроме того, в соответствии с письмом № ИЭСК-Исх-ИД-22-1443 от 04.04.2022, полученным от ОАО «ИЭСК», в первой половине 2022 года выполняются работы по анализу электрических сетей в Иркутском районе в зоне ПО ВЭС с учетом перспективного развития на 2022-2027 годы для определения окончательного объема необходимой реконструкции ПС 110 кВ Хомутово.

МИНИСТЕРСТВО СОЦИАЛЬНОГО РАЗВИТИЯ, ОПЕКИ И ПОПЕЧИТЕЛЬСТВА ИРКУТСКОЙ ОБЛАСТИ

П Р И К А З

2 июня 2022 года

№ 53-68-мпр

Иркутск

злокачественными новообразованиями других органов и систем, с новообразованиями in situ; болезнями крови, кроветворных органов и отдельными нарушениями, вовлекающими иммунный механизм, за исключением анемий, связанных с питанием; церебральным параличом и другими паралитическими синдромами, со спинальной мышечной атрофией и родственными синдромами, первичными поражениями мышц»

О внесении изменений в отдельные нормативные правовые акты министерства социального развития, опеки и попечительства Иркутской области

В целях приведения в соответствие с указом Губернатора Иркутской области от 24 марта 2022 года № 49-уг «О внесении изменения в пункт 2 указа Губернатора Иркутской области от 14 ноября 2018 года № 236-уг», руководствуясь статьей 21 Устава Иркутской области, Положением о министерстве социального развития, опеки и попечительства Иркутской области, утвержденным постановлением Правительства Иркутской области от 18 сентября 2009 года № 261/40-пп,

П Р И К А З Ы В А Ю:

1. Внести в приказ министерства социального развития, опеки и попечительства Иркутской области от 30 ноября 2018 года № 53-421/18-мпр «Об утверждении Положения о порядке и условиях предоставления ежемесячной денежной выплаты семьям, проживающим на территории Иркутской области, воспитывающим детей-инвалидов со злокачественными новообразованиями лимфоидной, кроветворной и родственных им тканей, со злокачественными новообразованиями других органов и систем, с новообразованиями in situ, с болезнями крови, кроветворных органов и отдельными нарушениями, вовлекающими иммунный механизм, за исключением анемий, связанных с питанием, с церебральным параличом и другими паралитическими синдромами, со спинальной мышечной атрофией и родственными синдромами» (далее – приказ № 53-421/18-мпр) следующие изменения:

- 1) индивидуализированный заголовок дополнить словами «, первичными поражениями мышц»;
  - 2) пункт 1 дополнить словами «, первичными поражениями мышц»;
  - 3) в Положении о порядке и условиях предоставления ежемесячной денежной выплаты семьям, проживающим на территории Иркутской области, воспитывающим детей-инвалидов со злокачественными новообразованиями лимфоидной, кроветворной и родственных им тканей, со злокачественными новообразованиями других органов и систем, с новообразованиями in situ, с болезнями крови, кроветворных органов и отдельными нарушениями, вовлекающими иммунный механизм, за исключением анемий, связанных с питанием, с церебральным параличом и другими паралитическими синдромами, со спинальной мышечной атрофией и родственными синдромами, утвержденном приказом № 53-421/18-мпр: индивидуализированный заголовок дополнить словами «, ПЕРВИЧНЫМИ ПОРАЖЕНИЯМИ МЫШЦ»;
- в пункте 1 после слов «родственными синдромами» дополнить словами «, первичными поражениями мышц»;
- в приложении:
- нумерационный заголовок дополнить словами «, первичными поражениями мышц»;
- дополнить строкой 7 следующего содержания:

« 

Первичные поражения мышц	G71
--------------------------	-----

 ».

2. Внести в приказ министерства социального развития, опеки и попечительства Иркутской области от 21 февраля 2019 года № 53-40/19-мпр «Об утверждении административного регламента предоставления государственной услуги «Предоставление ежемесячной денежной выплаты семьям, проживающим на территории Иркутской области, воспитывающим детей-инвалидов со злокачественными новообразованиями лимфоидной, кроветворной и родственных им тканей, со злокачественными новообразованиями других органов и систем, с новообразованиями in situ, с болезнями крови, кроветворных органов и отдельными нарушениями, вовлекающими иммунный механизм, за исключением анемий, связанных с питанием, с церебральным параличом и другими паралитическими синдромами, со спинальной мышечной атрофией и родственными синдромами» (далее – приказ № 53-40/19-мпр) следующие изменения:

- 1) индивидуализированный заголовок дополнить словами «, первичными поражениями мышц»;
  - 2) в пункте 1 после слов «родственными синдромами» дополнить словами «, первичными поражениями мышц»;
  - 3) в административном регламенте предоставления государственной услуги «Предоставление ежемесячной денежной выплаты семьям, проживающим на территории Иркутской области, воспитывающим детей-инвалидов со злокачественными новообразованиями лимфоидной, кроветворной и родственных им тканей, со злокачественными новообразованиями других органов и систем, с новообразованиями in situ, с болезнями крови, кроветворных органов и отдельными нарушениями, вовлекающими иммунный механизм, за исключением анемий, связанных с питанием, с церебральным параличом и другими паралитическими синдромами, со спинальной мышечной атрофией и родственными синдромами», утвержденном приказом № 53-40/19-мпр: индивидуализированный заголовок дополнить словами «, ПЕРВИЧНЫМИ ПОРАЖЕНИЯМИ МЫШЦ»;
- в пункте 4 после слов «родственными синдромами» дополнить словами «, первичными поражениями мышц»;
- нумерационный заголовок приложения 1 дополнить словами «, первичными поражениями мышц»;
- приложение 2 изложить в редакции согласно приложению к настоящему приказу.

3. Настоящий приказ подлежит официальному опубликованию в общественно-политической газете «Областная», сетевом издании «Официальный интернет-портал правовой информации Иркутской области» (ogirk.ru), а также на «Официальном интернет-портале правовой информации» (www.pravo.gov.ru).

4. Настоящий приказ вступает в силу со дня его официального опубликования.

Министр социального развития, опеки и попечительства Иркутской области В.А. Родионов

Приложение к приказу министерства социального развития, опеки и попечительства Иркутской области от 2 июня 2022 года № 53-68-мпр

«Приложение 2 к административному регламенту предоставления государственной услуги «Предоставление ежемесячной денежной выплаты семьям, воспитывающим детей-инвалидов со злокачественными новообразованиями лимфоидной кроветворной и родственных им тканей, со

В \_\_\_\_\_  
Наименование учреждения \_\_\_\_\_  
\_\_\_\_\_

Ф.И.О. заявителя \_\_\_\_\_  
Адрес заявителя \_\_\_\_\_

Тип, серия, номер и дата выдачи документа, удостоверяющего личность, кем выдан \_\_\_\_\_

**ЗАЯВЛЕНИЕ**

Прошу назначить: \_\_\_\_\_

Государственная услуга \_\_\_\_\_  
Нормативно-правовой документ \_\_\_\_\_

Статус, Ф.И.О. льготодержателя, дата рождения \_\_\_\_\_

Категория льготодержателя \_\_\_\_\_

Адрес регистрации льготодержателя, вид регистрации \_\_\_\_\_

На основании данных личного дела: \_\_\_\_\_

Ф.И.О., дата рождения \_\_\_\_\_

Адрес регистрации \_\_\_\_\_

Прошу перечислять денежные средства в соответствии со следующими реквизитами: \_\_\_\_\_

Ф.И.О.получателя \_\_\_\_\_

Наименование организации, БИК, ИНН/КПП \_\_\_\_\_

На почту, на расчетный счет \_\_\_\_\_

Я ознакомился(ась) с обстоятельствами, влекущими изменение (прекращение) предоставления государственной услуги, и обязуюсь своевременно извещать об их наступлении.

Даю согласие на сбор, систематизацию, накопление, хранение, уточнение (обновление, изменение), использование и передачу моих персональных данных, хранящихся в моем выплатам деле, в целях реализации мер социальной поддержки со дня подписания данного заявления до его письменного отзыва.

Предупрежден(а) об ответственности за предоставление недостоверных сведений.

Дата \_\_\_\_\_  
Подпись заявителя \_\_\_\_\_

**РАСПИСКА-УВЕДОМЛЕНИЕ №**

Заявление и документы по перечню принял

№ п/п	Наименование документов	Лицо, указанное в документе
1.		
2.		
3.		

Дата \_\_\_\_\_  
Подпись ответственного лица».

**РАСПИСКА-УВЕДОМЛЕНИЕ №**

Заявление и документы по перечню принял

№ п/п	Наименование документов	Лицо, указанное в документе
1.		
2.		
3.		

Дата \_\_\_\_\_  
Подпись ответственного лица».

МИНИСТЕРСТВО ПРИРОДНЫХ РЕСУРСОВ И ЭКОЛОГИИ ИРКУТСКОЙ ОБЛАСТИ

П Р И К А З

30 мая 2022 года

№ 66-28-мпр

Иркутск

Об установлении зоны санитарной охраны водозабора подземных вод со скважиной № 4020 для хозяйственно-питьевого водоснабжения населения п. Наратай, ул. Спортивная, 8Б, Братского района Иркутской области

В соответствии со статьей 18 Федерального закона от 30 марта 1999 года № 52-ФЗ «О санитарно-эпидемиологическом благополучии населения», статьей 106 Земельного кодекса Российской Федерации от 25 октября 2001 года № 136-ФЗ, пунктом 1 постановления Правительства Иркутской области от 12 ноября 2018 года № 822-пп «Об уполномоченном исполнительном органе государственной власти Иркутской области и признании утратившими силу отдельных нормативных правовых актов Иркутской области», Положением о министерстве природных ресурсов и экологии Иркутской области, утвержденным постановлением Правительства Иркутской области от 29 декабря 2009 года № 392/171-пп, учитывая санитарно-эпидемиологическое заключение Управления Федеральной службы по надзору в сфере защиты прав потребителей и благополучия человека по Иркутской области от 21 апреля 2021 года № 38.БЦ.05.000.Т.000008.04.21, руководствуясь статьей 21 Устава Иркутской области

П Р И К А З Ы В А Ю:

1. Установить зону санитарной охраны водозабора подземных вод со скважиной № 4020 для хозяйственно-питьевого водоснабжения населения п. Наратай, ул. Спортивная, 8Б, Братского района Иркутской области, согласно приложениям № 1, № 2.

2. Настоящий приказ подлежит официальному опубликованию в общественно-политической газете «Областная», сетевом издании «Официальный интернет-портал правовой информации Иркутской области» (ogirk.ru), а также на «Официальном интернет-портале правовой информации» (www.pravo.gov.ru).

Министр природных ресурсов и экологии Иркутской области С.М. Трофимова

П Р И Л О Ж Е Н И Е № 1

к приказу министерства природных ресурсов и экологии Иркутской области от 30 мая 2022 года № 66-28-мпр

ГРАНИЦА ЗОНЫ САНИТАРНОЙ ОХРАНЫ ВОДОЗАБОРА ПОДЗЕМНЫХ ВОД СО СКВАЖИНОЙ № 4020 ДЛЯ ХОЗЯЙСТВЕННО-ПИТЬЕВОГО ВОДОСНАБЖЕНИЯ НАСЕЛЕНИЯ П. НАРАТАЙ, УЛ. СПОРТИВНАЯ, 8Б, БРАТСКОГО РАЙОНА ИРКУТСКОЙ ОБЛАСТИ

1. Описание границы первого пояса зоны санитарной охраны.

Граница первого пояса зоны санитарной охраны водозабора подземных вод со скважиной № 4020 устанавливается в радиусе 30 м от скважины.

Каталог координат первого пояса зоны санитарной охраны Система координат МСК-38, зона 3

Обозначение характерных точек границ	Координаты, м	
	X	Y
1	812106.28	3205917.79
2	812106.25	3205920.87
3	812105.88	3205924.06
4	812105.02	3205927.99
5	812104.10	3205930.51
6	812102.74	3205933.29
7	812101.18	3205935.86
8	812098.84	3205938.87
9	812096.48	3205941.29
10	812094.20	3205943.13
11	812091.44	3205945.03
12	812088.96	3205946.29
13	812085.73	3205947.64
14	812082.92	3205948.41
15	812080.39	3205948.92
16	812077.06	3205949.23
17	812073.56	3205949.18
18	812070.30	3205948.73
19	812066.56	3205947.81
20	812063.42	3205946.59
21	812060.43	3205945.07
22	812057.23	3205942.91
23	812054.18	3205940.26
24	812051.21	3205936.73
25	812049.21	3205933.65
26	812047.55	3205930.22
27	812046.29	3205926.46
28	812045.46	3205921.95
29	812045.32	3205917.42
30	812045.88	3205912.83
31	812046.89	3205908.87
32	812048.66	3205904.75
33	812051.08	3205900.76
34	812054.38	3205896.91
35	812058.81	3205893.28
36	812063.46	3205890.69
37	812068.35	3205889.01
38	812073.94	3205888.15
39	812078.31	3205888.19
40	812082.40	3205888.77

Обозначение характерных точек границ	Координаты, м	
	X	Y
41	812086.79	3205890.08
42	812090.32	3205891.71
43	812093.23	3205893.48
44	812096.40	3205896.00
45	812098.81	3205898.44
46	812101.34	3205901.67
47	812102.95	3205904.45
48	812104.32	3205907.41
49	812105.34	3205910.41
50	812106.13	3205914.12
1	812106.28	3205917.79

Карта-схема первого пояса зоны санитарной охраны прилагается к настоящей границе зоны санитарной охраны водозабора подземных вод со скважиной № 4020 для хозяйственно-питьевого водоснабжения населения п. Наратай, ул. Спортивная, 8Б, Братского района Иркутской области.

### 2. Описание границы второго пояса зоны санитарной охраны.

Граница второго пояса зоны санитарной охраны водозабора подземных вод со скважиной № 4020 устанавливается: вниз по потоку,  $r = 30$  м; вверх по потоку,  $R = 49,6$  м; ширина захвата водозабора,  $d = 38,2$  м; ширина захвата водозабора,  $2d = 76,5$  м.

Каталог координат второго пояса зоны санитарной охраны Система координат МСК-38, зона 3

Обозначение характерных точек границ	Координаты, м	
	X	Y
1	812105.46	3205913.96
2	812106.22	3205919.28
3	812106.79	3205923.89
4	812106.59	3205928.94
5	812105.29	3205934.94
6	812102.54	3205942.04
7	812099.64	3205947.49
8	812095.51	3205951.29
9	812091.79	3205954.29
10	812088.04	3205955.99
11	812083.66	3205957.10
12	812078.04	3205957.89
13	812071.19	3205957.74
14	812067.94	3205957.14
15	812062.29	3205956.69
16	812058.24	3205956.14
17	812054.74	3205955.29
18	812049.40	3205953.35
19	812044.84	3205951.29
20	812039.64	3205947.54
21	812036.34	3205944.74
22	812033.39	3205941.59
23	812030.94	3205938.19
24	812028.65	3205933.85
25	812027.33	3205929.67
26	812026.69	3205925.24
27	812026.87	3205921.91
28	812027.79	3205917.79
29	812029.83	3205911.61
30	812032.29	3205906.99
31	812036.34	3205901.64
32	812038.34	3205899.64
33	812044.09	3205894.39
34	812054.44	3205887.99
35	812060.24	3205884.94
36	812065.29	3205882.94
37	812069.04	3205881.95
38	812071.94	3205881.57
39	812076.15	3205881.78
40	812080.31	3205883.12
41	812084.44	3205884.74
42	812087.34	3205886.34
43	812090.44	3205888.24
44	812092.74	3205890.19
45	812096.39	3205894.39
46	812099.49	3205898.64
47	812101.89	3205902.74
48	812103.74	3205907.14
1	812105.46	3205913.96

Карта-схема второго пояса зоны санитарной охраны прилагается к настоящей границе зоны санитарной охраны водозабора подземных вод со скважиной № 4020 для хозяйственно-питьевого водоснабжения населения п. Наратай, ул. Спортивная, 8Б, Братского района Иркутской области.

### 3. Описание границы третьего пояса зоны санитарной охраны

Граница третьего пояса зоны санитарной охраны водозабора подземных вод со скважиной № 4020 устанавливается: вниз по потоку,  $r = 49,8$  м; вверх по потоку,  $R = 907,1$  м; ширина захвата водозабора,  $d = 158,1$  м; ширина захвата водозабора,  $2d = 316,2$  м.

Каталог координат третьего пояса зоны санитарной охраны Система координат МСК-38, зона 3

Обозначение характерных точек границ	Координаты, м	
	X	Y
1	812067.98	3205765.96
2	812072.98	3205769.36
3	812081.95	3205780.94
4	812090.45	3205801.30
5	812109.95	3205853.80
6	812118.70	3205882.24
7	812124.78	3205909.37
8	812128.42	3205930.58
9	812132.26	3205966.21
10	812132.95	3206000.30
11	812130.72	3206028.97
12	812124.45	3206057.30
13	812118.95	3206067.30
14	812113.95	3206071.30
15	812107.14	3206074.80
16	812101.06	3206075.68
17	812000.34	3206085.04
18	811964.64	3206089.09
19	811941.55	3206092.20
20	811845.20	3206102.31
21	811730.64	3206113.70
22	811649.45	3206120.30
23	811575.95	3206122.30
24	811496.09	3206123.05
25	811444.45	3206122.80
26	811359.56	3206123.21
27	811298.05	3206118.80
28	811251.15	3206113.20

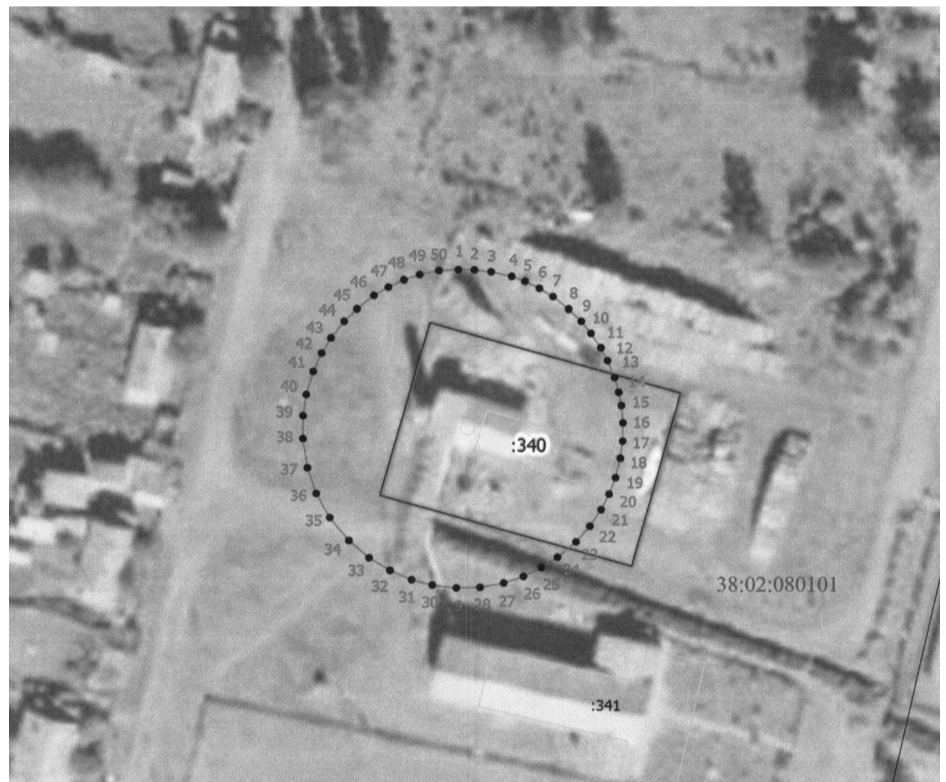
Обозначение характерных точек границ	Координаты, м	
	X	Y
29	811209.15	3206103.40
30	811187.04	3206093.05
31	811179.87	3206082.76
32	811177.44	3206073.49
33	811175.74	3206061.74
34	811174.50	3206050.19
35	811174.55	3206043.30
36	811176.05	3206032.80
37	811188.05	3206019.80
38	811234.75	3205992.20
39	811278.55	3205969.30
40	811325.01	3205949.49
41	811413.08	3205922.66
42	811504.08	3205891.66
43	811568.08	3205871.66
44	811668.58	3205849.16
45	811773.58	3205822.16
46	811853.58	3205805.16
47	811979.18	3205777.16
48	812033.78	3205766.36
49	812056.38	3205762.76
50	812062.28	3205763.86
1	812067.98	3205765.96

Карта-схема третьего пояса зоны санитарной охраны прилагается к настоящей границе зоны санитарной охраны водозабора подземных вод со скважиной № 4020 для хозяйственно-питьевого водоснабжения населения п. Наратай, ул. Спортивная, 8Б, Братского района Иркутской области.

Министр природных ресурсов и экологии Иркутской области С.М. Трофимова

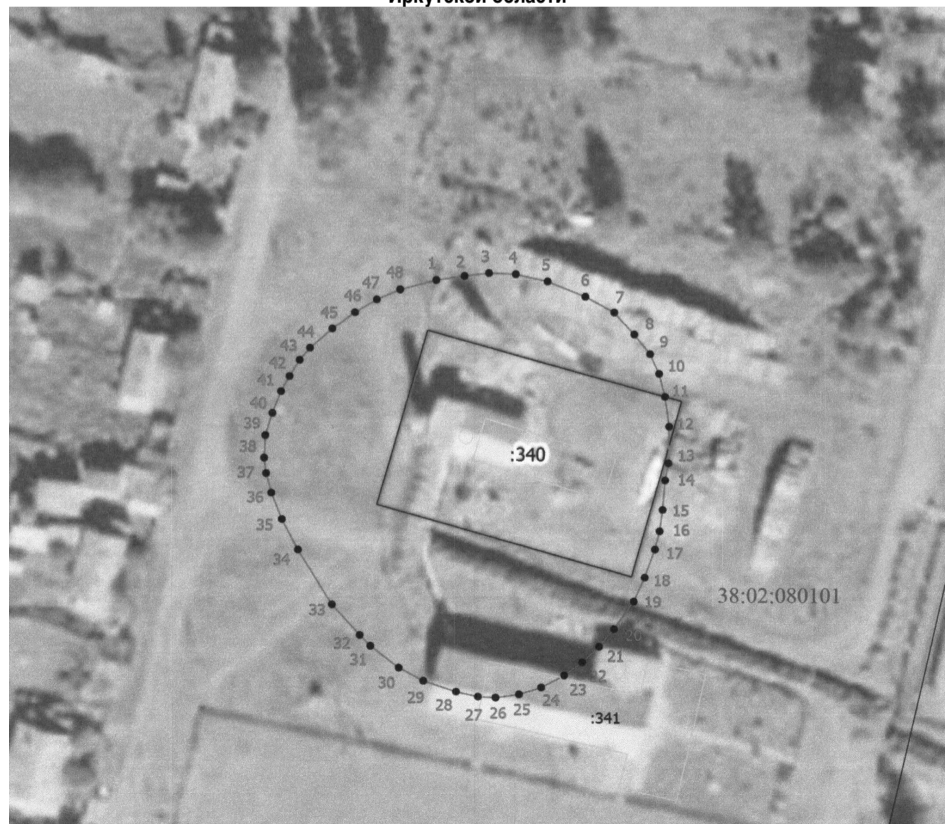
Приложение 1  
к границе зоны санитарной охраны водозабора подземных вод со скважиной № 4020 для хозяйственно-питьевого водоснабжения населения п. Наратай, ул. Спортивная, 8Б, Братского района Иркутской области

### Первый пояс зоны санитарной охраны водозабора подземных вод со скважиной № 4020 для хозяйственно-питьевого водоснабжения населения п. Наратай, ул. Спортивная, 8Б, Братского района Иркутской области



Приложение 2  
к границе зоны санитарной охраны водозабора подземных вод со скважиной № 4020 для хозяйственно-питьевого водоснабжения населения п. Наратай, ул. Спортивная, 8Б, Братского района Иркутской области

### Второй пояс зоны санитарной охраны водозабора подземных вод со скважиной № 4020 для хозяйственно-питьевого водоснабжения населения п. Наратай, ул. Спортивная, 8Б, Братского района Иркутской области



Приложение 3  
к границе зоны санитарной охраны водозабора подземных вод со скважиной № 4020 для хозяйственно-питьевого водоснабжения населения п. Наратай, ул. Спортивная, 8Б, Братского района Иркутской области

**Третий пояс зоны санитарной охраны водозабора подземных вод со скважиной № 4020 для хозяйственно-питьевого водоснабжения населения п. Наратай, ул. Спортивная, 8Б, Братского района Иркутской области**



ПРИЛОЖЕНИЕ № 2  
к приказу министерства природных ресурсов и экологии Иркутской области  
от 30 мая 2022 года № 66-28-мпр

**РЕЖИМ ЗОНЫ САНИТАРНОЙ ОХРАНЫ ВОДОЗАБОРА ПОДЗЕМНЫХ ВОД СО СКВАЖИНОЙ № 4020 ДЛЯ ХОЗЯЙСТВЕННО-ПИТЬЕВОГО ВОДОСНАБЖЕНИЯ НАСЕЛЕНИЯ П. НАРАТАЙ, УЛ. СПОРТИВНАЯ, 8Б, БРАТСКОГО РАЙОНА ИРКУТСКОЙ ОБЛАСТИ**

**Мероприятия по первому поясу**

1. Территория первого пояса зон санитарной охраны должна быть спланирована для отвода поверхностного стока за ее пределы, озеленена, ограждена и обеспечена охраной. Дорожки к сооружениям должны иметь твердое покрытие.
2. Не допускается посадка высокоствольных деревьев, все виды строительства, не имеющие непосредственного отношения к эксплуатации, реконструкции и расширению водопроводных сооружений, в том числе прокладка трубопроводов различного назначения, размещение жилых и хозяйственно-бытовых зданий, проживание людей, применение ядохимикатов и удобрений.
3. Здания должны быть оборудованы канализацией с отведением сточных вод в ближайшую систему бытовой или производственной канализации, или на местные станции очистных сооружений, расположенные за пределами первого пояса зон санитарной охраны с учетом санитарного режима на территории второго пояса.
- В исключительных случаях при отсутствии канализации должны устраиваться водонепроницаемые приемники нечистот и бытовых отходов, расположенные в местах, исключающих загрязнение территории первого пояса зон санитарной охраны при их вывозе.
4. Водопроводные сооружения, расположенные в первом поясе зоны санитарной охраны, должны быть оборудованы с учетом предотвращения возможности загрязнения питьевой воды через оголовки и устья скважин, люки и переливные трубы резервуаров и устройства заливки насосов.
5. Все водозаборы должны быть оборудованы аппаратурой для систематического контроля соответствия фактического дебита при эксплуатации водопровода проектной производительности, предусмотренной при его проектировании и обосновании границ зон санитарной охраны.

**Мероприятия по второму и третьему поясам**

1. Выявление, тампонирующее или восстановление всех старых, бездействующих, дефектных или неправильно эксплуатируемых скважин, представляющих опасность в части возможности загрязнения водоносных горизонтов.
2. Бурение новых скважин и новое строительство, связанное с нарушением почвенного покрова, производится при обязательном согласовании с Федеральным бюджетным учреждением здравоохранения «Центр гигиены и эпидемиологии в Иркутской области».
3. Запрещение закачки отработанных вод в подземные горизонты, подземного складирования твердых отходов и разработки недр земли.
4. Запрещение размещения складов горюче-смазочных материалов, ядохимикатов и минеральных удобрений, накопителей промстоков, шламохранилищ и других объектов, обуславливающих опасность химического загрязнения подземных вод.
- Размещение таких объектов допускается в пределах третьего пояса зон санитарной охраны только при использовании защищенных подземных вод, при условии выполнения специальных мероприятий по защите водоносного горизонта от загрязнения при наличии санитарно-эпидемиологического заключения Федерального бюджетного учреждения здравоохранения «Центр гигиены и эпидемиологии в Иркутской области», выданного с учетом заключения органов геологического контроля.
5. Своевременное выполнение необходимых мероприятий по санитарной охране поверхностных вод, имеющих непосредственную гидрологическую связь с используемым водоносным горизонтом, в соответствии с гигиеническими требованиями к охране поверхностных вод.

**Дополнительные мероприятия по второму поясу**

- В пределах второго пояса зон санитарной охраны подземных источников водоснабжения подлежат выполнению следующие дополнительные мероприятия:
1. Не допускается:
    - размещение кладбищ, скотомогильников, полей ассенизации, полей фильтрации, навозохранилищ, силосных траншей, животноводческих и птицеводческих предприятий и других объектов, обуславливающих опасность микробного загрязнения подземных вод;
    - применение удобрений и ядохимикатов;
    - рубка леса главного пользования и реконструкции.
  2. Выполнение мероприятий по санитарному благоустройству территории населенных пунктов и других объектов (оборудование канализацией, устройство водонепроницаемых выгребов, организация отвода поверхностного стока и др.).

Министр природных ресурсов и экологии Иркутской области С.М. Трофимова

**МИНИСТЕРСТВО ОБРАЗОВАНИЯ ИРКУТСКОЙ ОБЛАСТИ**

**П Р И К А З**

31 мая 2022 года

Иркутск

№ 55-35-мпр

**О внесении изменений в приказ министерства образования Иркутской области от 5 июня 2018 года № 64-мпр**

В соответствии с частью 5 статьи 8 Закона Иркутской области от 27 декабря 2016 года № 131-ОЗ «Об оплате труда работников государственных учреждений Иркутской области», руководствуясь статьей 21 Устава Иркутской области, статьей 13 Закона Иркутской области от 12 января 2010 года № 1-оз «О правовых актах Иркутской области и правотворческой деятельности в Иркутской области», Положением о министерстве образования Иркутской области, утвержденным постановлением Правительства Иркутской области от 14 декабря 2020 года № 1043-пп,

**П Р И К А З Ы В А Ю:**

1. Внести в приказ министерства образования Иркутской области от 5 июня 2018 года № 64-мпр «Об утверждении Порядка установления выплат стимулирующего характера руководителям казенных, бюджетных, автономных учреждений Иркутской области, в отношении которых функции и полномочия учредителя осуществляет министерство образования Иркутской области» (далее – приказ), следующие изменения:

- 1) в преамбуле слова «29 декабря 2009 года № 391/170-пп» заменить словами «14 декабря 2020 года № 1043-пп»;
- 2) в подпункте 1 пункта 10 Порядка установления выплат стимулирующего характера руководителям казенных, бюджетных, автономных учреждений Иркутской области, в отношении которых функции и полномочия учредителя осуществляет министерство образования Иркутской области, утвержденного приказом, слова «имеющим дисциплинарные взыскания» заменить словами «привлеченным к дисциплинарной ответственности»;
- 3) в Приложении 2 к Порядку установления выплат стимулирующего характера руководителям казенных, бюджетных, автономных учреждений Иркутской области, в отношении которых функции и полномочия учредителя осуществляет министерство образования Иркутской области, утвержденному приказом:

в таблице «Государственные общеобразовательные организации Иркутской области»:  
строку 2 изложить в следующей редакции:

« 2.	Соблюдение сроков, установленных нормативными правовыми актами федерального и регионального уровней, при осуществлении закупок товаров, работ, услуг (оцениваются сроки предоставления в МРКС заявок на закупку, сроки размещения извещений об осуществлении закупки, сроки заключения контрактов)	своевременно	5%
		несвоевременно	0%

дополнить строкой 3.1 следующего содержания:

« 3.1.	Отсутствие задолженности по уплате налогов и страховых взносов	отсутствие	5%
--------	--	------------	----

в таблице «Государственные образовательные организации дополнительного образования Иркутской области»:  
строку 2 изложить в следующей редакции:

« 2.	Соблюдение сроков, установленных нормативными правовыми актами федерального и регионального уровней, при осуществлении закупок товаров, работ, услуг (оцениваются сроки предоставления в МРКС заявок на закупку, сроки размещения извещений об осуществлении закупки, сроки заключения контрактов)	своевременно	5%
		несвоевременно	0%

дополнить строкой 3.1 следующего содержания:

« 3.1.	Отсутствие задолженности по уплате налогов и страховых взносов	отсутствие	5%
--------	--	------------	----

в таблице «Государственные профессиональные образовательные организации Иркутской области»:  
строку 2 изложить в следующей редакции:

« 2.	Соблюдение сроков, установленных нормативными правовыми актами федерального и регионального уровней, при осуществлении закупок товаров, работ, услуг (оцениваются сроки предоставления в МРКС заявок на закупку, сроки размещения извещений об осуществлении закупки, сроки заключения контрактов)	своевременно	5%
		несвоевременно	0%

дополнить строкой 3.1 следующего содержания:

« 3.1.	Отсутствие задолженности по уплате налогов и страховых взносов	отсутствие	5%
--------	--	------------	----

строку 12 изложить в следующей редакции:

« 12.	Увеличение внебюджетных поступлений организации от предпринимательской и иной приносящей доход деятельности по сравнению с аналогичным отчетным периодом (за исключением грантовой поддержки)	от 5,1% и более	5%
		от 3% до 5%	3%

в таблице «Государственные образовательные организации дополнительного профессионального образования Иркутской области»:

строку 2 изложить в следующей редакции:

« 2.	Соблюдение сроков, установленных нормативными правовыми актами федерального и регионального уровней, при осуществлении закупок товаров, работ, услуг (оцениваются сроки предоставления в МРКС заявок на закупку, сроки размещения извещений об осуществлении закупки, сроки заключения контрактов)	своевременно	5%
		несвоевременно	0%

дополнить строкой 3.1 следующего содержания:

« 3.1.	Отсутствие задолженности по уплате налогов и страховых взносов	отсутствие	5%
--------	--	------------	----

в таблице «Государственное казенное учреждение Иркутской области «Центр психолого-педагогической, медицинской и социальной помощи, профилактики, реабилитации и коррекции»:  
строку 2 изложить в следующей редакции:

« 2.	Соблюдение сроков, установленных нормативными правовыми актами федерального и регионального уровней, при осуществлении закупок товаров, работ, услуг (оцениваются сроки предоставления в МРКС заявок на закупку, сроки размещения извещений об осуществлении закупки, сроки заключения контрактов)	своевременно	5%
		несвоевременно	0%

дополнить строкой 3.1 следующего содержания:

« 3.1.	Отсутствие задолженности по уплате налогов и страховых взносов	отсутствие	5%
--------	--	------------	----

в таблице «Государственное автономное учреждение Иркутской области Центр психолого-педагогической, медицинской и социальной помощи»:  
строку 2 изложить в следующей редакции:

« 2.	Соблюдение сроков, установленных нормативными правовыми актами федерального и регионального уровней, при осуществлении закупок товаров, работ, услуг (оцениваются сроки предоставления в МРКС заявок на закупку, сроки размещения извещений об осуществлении закупки, сроки заключения контрактов)	своевременно	5%
		несвоевременно	0%

дополнить строкой 3.1 следующего содержания:

« 3.1.	Отсутствие задолженности по уплате налогов и страховых взносов	отсутствие	5%
--------	--	------------	----

в таблице «Государственное негосударственное общеобразовательное бюджетное учреждение Иркутской области «Школа-интернат музыкальных воспитанников города Иркутска»:  
строку 2 изложить в следующей редакции:

« 2.	Соблюдение сроков, установленных нормативными правовыми актами федерального и регионального уровней, при осуществлении закупок товаров, работ, услуг (оцениваются сроки предоставления в МРКС заявок на закупку, сроки размещения извещений об осуществлении закупки, сроки заключения контрактов)	своевременно	5%
		несвоевременно	0%

дополнить строкой 3.1 следующего содержания:

« 3.1.	Отсутствие задолженности по уплате налогов и страховых взносов	отсутствие	5%
--------	--	------------	----

в таблице «Государственное автономное учреждение Иркутской области «Центр оценки профессионального мастерства, квалификации педагогов и мониторинга качества образования»:  
строку 2 изложить в следующей редакции:

« 2.	Соблюдение сроков, установленных нормативными правовыми актами федерального и регионального уровней, при осуществлении закупок товаров, работ, услуг (оцениваются сроки предоставления в МРКС заявок на закупку, сроки размещения извещений об осуществлении закупки, сроки заключения контрактов)	своевременно	5%
		несвоевременно	0%

дополнить строкой 3.1 следующего содержания:

« 3.1.	Отсутствие задолженности по уплате налогов и страховых взносов	отсутствие	5%
--------	--	------------	----

2. Настоящий приказ подлежит официальному опубликованию в общественно-политической газете «Областная», сетевом издании «Официальный интернет-портал правовой информации Иркутской области (ogirk.ru), а также на «Официальном интернет-портале правовой информации» (www.pravo.gov.ru).

3. Настоящий приказ вступает в силу с 1 июля 2022 года.

Министр образования Иркутской области М.А. Парфенов

**СЛУЖБА ПО ОХРАНЕ И ИСПОЛЬЗОВАНИЮ  
ОБЪЕКТОВ ЖИВОТНОГО МИРА ИРКУТСКОЙ ОБЛАСТИ**

**П Р И К А З**

31 мая 2022 года

№ 84-9-спр

Иркутск

**Об определении Перечня должностей государственной гражданской службы Иркутской области в службе по охране и использованию объектов животного мира Иркутской области, при замещении которых запрещается открывать и иметь счета (вклады), хранить наличные денежные средства и ценности в иностранных банках, расположенных за пределами территории Российской Федерации, владеть и (или) пользоваться иностранными финансовыми инструментами**

В соответствии с подпунктом «и» пункта 1 части 1 статьи 7.1 Федерального закона от 25 декабря 2008 года № 273-ФЗ «О противодействии коррупции», указом Губернатора Иркутской области от 5 июня 2015 года № 133-уг «О перечне должностей государственной гражданской службы Иркутской области, при замещении которых запрещается открывать и иметь счета (вклады), хранить наличные денежные средства и ценности в иностранных банках, расположенных за пределами территории Российской Федерации, владеть и (или) пользоваться иностранными финансовыми инструментами», руководствуясь статьей 21 Устава Иркутской области, распоряжением Губернатора Иркутской области от 28 марта 2022 года № 160-рк «О Пересыпкине С.В.», Положением о службе по охране и использованию объектов животного мира Иркутской области, утвержденным постановлением Правительства Иркутской области от 30 ноября 2021 года № 908-пп, ПРИКАЗЫВАЮ:

1. Определить Перечень должностей государственной гражданской службы Иркутской области в службе по охране и использованию объектов животного мира Иркутской области, при замещении которых запрещается открывать и иметь счета (вклады), хранить наличные денежные средства и ценности в иностранных банках, расположенных за

пределами территории Российской Федерации, владеть и (или) пользоваться иностранными финансовыми инструментами (прилагается).

2. Настоящий приказ подлежит официальному опубликованию в общественно-политической газете «Областная», сетевом издании «Официальный интернет-портал правовой информации Иркутской области» (ogirk.ru), а также на «Официальном интернет-портале правовой информации» (www.pravo.gov.ru).

3. Настоящий приказ вступает в силу через десять календарных дней после его официального опубликования.

Временно замещающий должность руководителя службы по охране и использованию объектов животного мира Иркутской области – главного государственного охотничьего инспектора Иркутской области С.В. Пересыпкин

ОПРЕДЕЛЕН

приказом службы по охране и использованию объектов животного мира Иркутской области  
от 31 мая 2022 года № 84-9-спр

**ПЕРЕЧЕНЬ**

**ДОЛЖНОСТЕЙ ГОСУДАРСТВЕННОЙ ГРАЖДАНСКОЙ СЛУЖБЫ ИРКУТСКОЙ ОБЛАСТИ В СЛУЖБЕ ПО ОХРАНЕ И ИСПОЛЬЗОВАНИЮ ОБЪЕКТОВ ЖИВОТНОГО МИРА ИРКУТСКОЙ ОБЛАСТИ, ПРИ ЗАМЕЩЕНИИ КОТОРЫХ ЗАПРЕЩАЕТСЯ ОТКРЫВАТЬ И ИМЕТЬ СЧЕТА (ВКЛАДЫ), ХРАНИТЬ НАЛИЧНЫЕ ДЕНЕЖНЫЕ СРЕДСТВА И ЦЕННОСТИ В ИНОСТРАННЫХ БАНКАХ, РАСПОЛОЖЕННЫХ ЗА ПРЕДЕЛАМИ ТЕРРИТОРИИ РОССИЙСКОЙ ФЕДЕРАЦИИ, ВЛАДЕТЬ И (ИЛИ) ПОЛЬЗОВАТЬСЯ ИНОСТРАННЫМИ ФИНАНСОВЫМИ ИНСТРУМЕНТАМИ**

Заместитель руководителя службы по охране и использованию объектов животного мира Иркутской области – заместитель главного государственного охотничьего инспектора Иркутской области.

**ПРАВИТЕЛЬСТВО ИРКУТСКОЙ ОБЛАСТИ**

**П О С Т А Н О В Л Е Н И Е**

10 июня 2022 года

№ 452-пп

Иркутск

**О внесении изменений в Порядок определения объема и предоставления из областного бюджета субсидий в целях обеспечения финансово-хозяйственной деятельности Фонда развития промышленности Иркутской области**

В соответствии с постановлением Правительства Российской Федерации от 18 апреля 2022 года № 686 «Об утверждении Правил предоставления и распределения в 2022 году иных межбюджетных трансфертов из федерального бюджета бюджетам субъектов Российской Федерации, источником финансового обеспечения которых являются бюджетные ассигнования резервного фонда Правительства Российской Федерации, в целях софинансирования расходных обязательств субъектов Российской Федерации, возникающих при реализации дополнительных мероприятий по финансовому обеспечению деятельности (докапитализации) региональных фондов развития промышленности в рамках региональных программ развития промышленности», руководствуясь частью 4 статьи 66, статьей 67 Устава Иркутской области, Правительство Иркутской области

**П О С Т А Н О В Л Я Е Т:**

1. Внести в Порядок определения объема и предоставления из областного бюджета субсидий в целях обеспечения финансово-хозяйственной деятельности Фонда развития промышленности Иркутской области, установленный постановлением Правительства Иркутской области от 22 апреля 2021 года № 286-пп, следующие изменения:

1) в пункте 5:

подпункты 2, 3 изложить в следующей редакции:

«2) предоставление Фондом финансовой и иной поддержки промышленным предприятиям;

3) предоставление Фондом финансовой поддержки в форме займов и иной поддержки промышленным предприятиям, источником финансового обеспечения которой являются в том числе иные межбюджетные трансферты из федерального бюджета бюджетам субъектов Российской Федерации в целях софинансирования расходных обязательств субъектов Российской Федерации, возникающих при реализации региональных программ развития промышленности»;

дополнить подпунктом 5 следующего содержания:

«5) предоставление в 2022 году Фондом финансовой поддержки промышленным предприятиям в форме грантов на компенсацию части затрат на уплату процентов по кредитным договорам, заключенным промышленными предприятиями с кредитными организациями, соответствующими установленным Федеральным законом от 2 декабря 1990 года № 395-1 «О банках и банковской деятельности» требованиям, в целях пополнения оборотных средств (далее – кредитные договоры).»;

2) в пункте 6:

дополнить подпунктом 10<sup>1</sup> следующего содержания:

«10<sup>1</sup>) наличие письменного обязательства о ненаправлении средств субсидии на финансирование административно-хозяйственной деятельности Фонда и об использовании субсидии в полном объеме до 31 декабря 2022 года (в случае предоставления субсидии на финансовое обеспечение расходов, предусмотренных подпунктом 5 пункта 5 настоящего Порядка).»;

подпункт 11 изложить в следующей редакции:

«11) наличие письменного обязательства об использовании средств, полученных при возврате займов, процентов по ним, а также иных доходов в форме штрафов и пени, источником финансового обеспечения которых являются средства субсидии, исключительно на цели оказания финансовой поддержки промышленным предприятиям в соответствии со статьей 11 Федерального закона от 31 декабря 2014 года № 488-ФЗ «О промышленной политике в Российской Федерации» (в случае предоставления субсидии на финансовое обеспечение расходов, предусмотренных подпунктом 3 пункта 5 настоящего Порядка).»;

дополнить подпунктом 11<sup>1</sup> следующего содержания:

«11<sup>1</sup>) наличие письменного обязательства о соблюдении условий и требований, установленных пунктом 5, подпунктами «а» – «е» пункта 6, подпунктами «а» – «к» пункта 7 Правил предоставления и распределения в 2022 году иных межбюджетных трансфертов из федерального бюджета бюджетам субъектов Российской Федерации, источником финансового обеспечения которых являются бюджетные ассигнования резервного фонда Правительства Российской Федерации, в целях софинансирования расходных обязательств субъектов Российской Федерации, возникающих при реализации дополнительных мероприятий по финансовому обеспечению деятельности (докапитализации) региональных фондов развития промышленности в рамках региональных программ развития промышленности, утвержденных постановлением Правительства Российской Федерации от 18 апреля 2022 года № 686 (в случае предоставления субсидии на финансовое обеспечение расходов, предусмотренных подпунктом 5 пункта 5 настоящего Порядка).»;

3) в подпункте 1 пункта 8 цифры «11» заменить цифрами «11»;

4) в подпункте 2 пункта 16 цифры «3, 4» заменить цифрами «3 – 5»;

5) в пункте 19:

в подпункте 2 слова «субъектам деятельности в сфере промышленности (промышленным предприятиям)» заменить словами «промышленным предприятиям»;

подпункт 4 изложить в следующей редакции:

«4) предоставление Фондом финансовой поддержки промышленным предприятиям в форме грантов на компенсацию части затрат на возмещение процентов по кредитным договорам (в случае предоставления субсидии на финансовое обеспечение расходов, предусмотренных подпунктом 5 пункта 5 настоящего Порядка).»;

6) пункт 20 изложить в следующей редакции:

«20. Показателями, необходимыми для достижения результатов предоставления субсидии, являются:

1) количество предоставленных Фондом промышленным предприятиям консультаций (в случае предоставления субсидии на финансовое обеспечение расходов, предусмотренных подпунктом 1 пункта 5 настоящего Порядка);

2) количество промышленных предприятий, зарегистрированных в государственной информационной системе промышленности в информационно-телекоммуникационной сети «Интернет» (в случае предоставления субсидии на финансовое обеспечение расходов, предусмотренных подпунктом 2 пункта 5 настоящего Порядка);

3) количество промышленных предприятий, которым оказана финансовая поддержка (в случае предоставления субсидии на финансовое обеспечение расходов, предусмотренных подпунктом 2 пункта 5 настоящего Порядка);

4) количество созданных рабочих мест (накопленным итогом) (в случае предоставления субсидии на финансовое обеспечение расходов, предусмотренных подпунктом 3 пункта 5 настоящего Порядка);

5) объем инвестиций в основной капитал по видам экономической деятельности раздела «Обрабатывающие производства» Общероссийского классификатора видов экономической деятельности (накопленным итогом), за исключением видов деятельности, не относящихся к сфере ведения Министерства промышленности и торговли Российской Федерации (в случае предоставления субсидии на финансовое обеспечение расходов, предусмотренных подпунктом 3 пункта 5 настоящего Порядка);

6) объем отгруженных товаров собственного производства, выполненных работ и услуг собственными силами по видам экономической деятельности раздела «Обрабатывающие производства» Общероссийского классификатора видов экономической деятельности (накопленным итогом), за исключением видов деятельности, не относящихся к сфере ведения Министерства промышленности и торговли Российской Федерации (в случае предоставления субсидии на финансовое обеспечение расходов, предусмотренных подпунктом 3 пункта 5 настоящего Порядка);

7) количество предприятий, участвующих в реализации регионального проекта, внедряющих мероприятия национального проекта под региональным управлением (далее – предприятия-участники) (в случае предоставления субсидии на финансовое обеспечение расходов, предусмотренных подпунктом 4 пункта 5 настоящего Порядка);

8) количество предприятий-участников, вовлеченных в национальный проект через получение адресной поддержки (в случае предоставления субсидии на финансовое обеспечение расходов, предусмотренных подпунктом 4 пункта 5 настоящего Порядка);

9) обеспечение деятельности «фабрики процессов», представляющей собой площадку, обеспечивающую практическое обучение принципам и инструментам бережливого производства посредством имитации реальных производственных и вспомогательных процессов (в случае предоставления субсидии на финансовое обеспечение расходов, предусмотренных подпунктом 4 пункта 5 настоящего Порядка);

10) количество сотрудников предприятий-участников, прошедших обучение инструментам повышения производительности труда под региональным управлением (в случае предоставления субсидии на финансовое обеспечение расходов, предусмотренных подпунктом 4 пункта 5 настоящего Порядка);

11) удовлетворенность предприятий-участников работой регионального центра компетенций (доля предприятий-участников, удовлетворенных работой регионального центра компетенций) (в случае предоставления субсидии на финансовое обеспечение расходов, предусмотренных подпунктом 4 пункта 5 настоящего Порядка);

12) доля предприятий-участников, достигших ежегодный пятипроцентный прирост производительности труда на предприятиях-участниках, внедряющих мероприятия национального проекта под региональным управлением в течение трех лет участия в проекте (в случае предоставления субсидии на финансовое обеспечение расходов, предусмотренных подпунктом 4 пункта 5 настоящего Порядка);

13) количество промышленных предприятий, получивших в 2022 году финансовую поддержку (в случае предоставления субсидии на финансовое обеспечение расходов, предусмотренных подпунктом 5 пункта 5 настоящего Порядка).»;

7) пункт 23 дополнить словами «(за исключением предоставления субсидии на финансовое обеспечение расходов, предусмотренных подпунктом 3 пункта 5 настоящего Порядка).»;

8) в подпункте 1 пункта 24 слово «ежемесячно» заменить словом «ежеквартально»;

9) подпункты 1, 2 пункта 28 изложить в следующей редакции:

«1) в объеме остатка субсидии, не использованной в течение финансового года, в котором она предоставлена (за исключением предоставления субсидии на финансовое обеспечение расходов, предусмотренных подпунктом 3 пункта 5 настоящего Порядка);

2) в полном объеме в случае нарушения Фондом условий, установленных при предоставлении субсидии, выявленных в том числе по фактам проверок, проведенных уполномоченным органом и органами государственного финансового контроля, а также в случае недостижения Фондом установленных в Соглашении значений результатов предоставления субсидии, показателей, необходимых для достижения результатов предоставления субсидии (за исключением случаев, предусмотренных пунктами 28<sup>1</sup>, 28<sup>2</sup> настоящего Порядка), невыполнения иных обязательств, установленных настоящим Порядком. Уполномоченный орган в течение 10 рабочих дней со дня выявления указанных фактов направляет Фонду требование о возврате субсидии.»;

10) дополнить пунктами 28<sup>1</sup>, 28<sup>2</sup> следующего содержания:

«28<sup>1</sup>. В случае недостижения Фондом значений результата предоставления субсидии и показателей, необходимых для достижения результата предоставления субсидии, установленных подпунктом 2 пункта 19, подпунктами 4 – 6 пункта 20 настоящего Порядка, суммарно более чем на 20 процентов по итогам третьего года предоставления субсидии на финансовое обеспечение расходов, предусмотренных подпунктом 3 пункта 5 настоящего Порядка, указанная субсидия подлежит возврату в областной бюджет в полном объеме в течение 10 рабочих дней на основании письменного требования уполномоченного органа, но не позднее 1 апреля года, следующего за третьим годом предоставления указанной субсидии.

В случае недостижения Фондом значений результата предоставления субсидии и показателей, необходимых для достижения результата предоставления субсидии, установленных подпунктом 2 пункта 19, подпунктами 4 – 6 пункта 20 настоящего Порядка, суммарно менее чем на 20 процентов по итогам третьего года предоставления субсидии на финансовое обеспечение расходов, предусмотренных подпунктом 3 пункта 5 настоящего Порядка, объем средств, подлежащий возврату в областной бюджет до 1 апреля года, следующего за третьим годом предоставления субсидии на финансовое обеспечение расходов, предусмотренных подпунктом 3 пункта 5 настоящего Порядка ( $V_{\text{возврата}}$ ), определяется по следующей формуле:

$$V_{\text{возврата}} = V_{\text{суб}} \times (\sum D_i / n)$$

где:

$V_{\text{суб}}$  – размер субсидии на финансовое обеспечение расходов, предусмотренных подпунктом 3 пункта 5 настоящего Порядка, предоставленной Фонду в отчетном финансовом году;

$D_i$  – индекс, отражающий уровень недостижения значения  $i$ -го показателя, необходимого для достижения результата предоставления субсидии, установленного подпунктами 4 – 6 пункта 20 настоящего Порядка (при расчете используются только  $D_i > 0$ );

$n$  – общее количество показателей, необходимых для достижения результата предоставления субсидии, установленных подпунктами 4 – 6 пункта 20 настоящего Порядка.

Индекс, отражающий уровень недостижения значения  $i$ -го показателя, необходимого для достижения результата предоставления субсидии, установленного подпунктами 4 – 6 пункта 20 настоящего Порядка ( $D_i$ ), определяется по следующей формуле:

$$D_i = \frac{S_i - T_i}{S_i},$$

где:

$S_i$  – плановое значение  $i$ -го показателя, необходимого для достижения результата предоставления субсидии, установленного подпунктами 4 – 6 пункта 20 настоящего Порядка;

$T_i$  – фактически достигнутое значение  $i$ -го показателя, необходимого для достижения результата предоставления субсидии, установленного подпунктами 4 – 6 пункта 20 настоящего Порядка, на отчетную дату.

28<sup>2</sup>. В случае недостижения Фондом по состоянию на 31 декабря 2022 года значения показателя, необходимого для достижения результата предоставления субсидии, установленного подпунктом 13 пункта 20 настоящего Порядка, объем средств, подлежащий возврату в областной бюджет до 1 апреля 2023 года ( $V_{\text{возврата}}$ ), определяется по следующей формуле:

$$V_{\text{возврата}} = V_{\text{суб}} \times D_i \times 0,01,$$

где:

$V_{\text{суб}}$  – размер субсидии на финансовое обеспечение расходов, предусмотренных подпунктом 5 пункта 5 настоящего Порядка, предоставленной Фонду;

$D_i$  – индекс, отражающий уровень недостижения значения показателя, необходимого для достижения результата предоставления субсидии, установленного подпунктом 13 пункта 20 настоящего Порядка (при расчете используются только  $D_i > 0$ ).

Индекс, отражающий уровень недостижения значения показателя, необходимого для достижения результата предоставления субсидии, установленного подпунктом 13 пункта 20 настоящего Порядка ( $D_i$ ), определяется по следующей формуле:

$$D_i = 1 - \frac{T_i}{E_i},$$

где:

$T_i$  – фактически достигнутое значение показателя, необходимого для достижения результата предоставления субсидии, установленного подпунктом 13 пункта 20 настоящего Порядка, на отчетную дату;

$E_i$  – плановое значение показателя, необходимого для достижения результата предоставления субсидии, установленного подпунктом 13 пункта 20 настоящего Порядка.»;

11) в пункте 29:

абзац первый дополнить словами «(за исключением предоставления субсидии на финансовое обеспечение расходов, предусмотренных подпунктом 3 пункта 5 настоящего Порядка)»;  
 дополнить новым вторым абзацем следующего содержания:  
 «Остаток субсидии, не использованный Фондом по итогам третьего года предоставления субсидии на финансовое обеспечение расходов, предусмотренных подпунктом 3 пункта 5 настоящего Порядка, может быть направлен на осуществление расходов, источником финансового обеспечения которых является указанный остаток субсидии, в случае принятия уполномоченным органом соответствующего решения.»;  
 12) приложение 1 изложить в новой редакции (прилагается).  
 2. Настоящее постановление подлежит официальному опубликованию в общественно-политической газете «Областная», сетевом издании «Официальный интернет-портал правовой информации Иркутской области» (ogirk.ru), а также на «Официальном интернет-портале правовой информации» (www.pravo.gov.ru).

Первый заместитель Губернатора Иркутской области –  
 Председатель Правительства Иркутской области К.Б. Зайцев

Приложение  
 к постановлению Правительства Иркутской области  
 от 10 июня 2022 года № 452-пп

«Приложение 1  
 к Порядку определения объема и предоставления из  
 областного бюджета субсидий в целях обеспечения фи-  
 нансово-хозяйственной деятельности Фонда развития  
 промышленности Иркутской области

В министерство экономического  
 развития и промышленности Иркутской области

**ЗАЯВЛЕНИЕ**

**НА ПРЕДОСТАВЛЕНИЕ СУБСИДИИ В ЦЕЛЯХ ОБЕСПЕЧЕНИЯ ФИНАНСОВО-ХОЗЯЙСТВЕННОЙ ДЕЯТЕЛЬНОСТИ ФОНДА РАЗВИТИЯ ПРОМЫШЛЕННОСТИ ИРКУТСКОЙ ОБЛАСТИ**

Прошу предоставить Фонду развития промышленности Иркутской области (далее – Фонд) на лицевой счет № \_\_\_\_\_, открытый в Управлении Федерального казначейства по Иркутской области, из областного бюджета субсидию в целях обеспечения финансово-хозяйственной деятельности Фонда в размере \_\_\_\_\_ рублей \_\_\_\_\_ копеек, являющуюся источником финансового обеспечения следующих расходов:

\_\_\_\_\_ (далее – субсидия).  
 (указать направления расходов)

Настоящим заявлением подтверждаю:  
 Фонд не находится в процессе реорганизации (за исключением реорганизации в форме присоединения к Фонду другого юридического лица), ликвидации, в отношении Фонда не введена процедура банкротства, деятельность Фонда не приостановлена в порядке, предусмотренном законодательством Российской Федерации, на первое число месяца, в котором представляю документы, указанные в пунктах 8, 9 Порядка определения объема и предоставления из областного бюджета субсидий в целях обеспечения финансово-хозяйственной деятельности Фонда развития промышленности Иркутской области (далее соответственно – документы, Порядок);

Фонд не является иностранным и российским юридическим лицом, указанным в пункте 15 статьи 241 Бюджетного кодекса Российской Федерации, на первое число месяца, в котором представляю документы;  
 отсутствие просроченной задолженности по возврату в областной бюджет субсидий, бюджетных инвестиций, предоставленных в том числе в соответствии с иными правовыми актами, на первое число месяца, в котором представляю документы;

отсутствие просроченной (неурегулированной) задолженности по денежным обязательствам перед Иркутской областью на первое число месяца, в котором представляю документы.

Настоящим заявлением обязуюсь:

не приобретать за счет средств субсидии иностранную валюту (за исключением операций, осуществляемых в соответствии с валютным законодательством Российской Федерации при закупке (поставке) высокотехнологичного импортного оборудования, сырья и комплектующих изделий);

достичь результатов предоставления субсидии, установленных пунктом 19 Порядка, и показателей, необходимых для достижения результатов предоставления субсидии, установленных пунктом 20 Порядка;

включить в договоры (соглашения), заключенные в целях исполнения обязательств по соглашению о предоставлении субсидии, согласие лиц, являющихся поставщиками (подрядчиками, исполнителями) по договорам (соглашениям), заключенным в целях исполнения обязательств по соглашению о предоставлении субсидии, на осуществление министерством экономического развития и промышленности Иркутской области и органами государственного финансового контроля проверок, предусмотренных пунктом 26 Порядка;

не направлять средства субсидии на финансирование административно-хозяйственной деятельности Фонда, и (или) предоставление Фондом промышленным предприятиям финансовой поддержки в сумме, превышающей 50 млн рублей на заявителя, и (или) предоставление Фондом финансовой поддержки промышленным предприятиям, основной вид деятельности которых не относится к сфере ведения Министерства промышленности и торговли Российской Федерации, и (или) финансирование инвестиционных проектов, обязательства по софинансированию которых со стороны заявителя и (или) частных инвесторов и (или) за счет банковских кредитов составляют суммарно менее 50 процентов общего бюджета инвестиционного проекта (в случае предоставления субсидии на финансовое обеспечение расходов, предусмотренных подпунктом 3 пункта 5 Порядка);

использовать средства, полученные при возврате займов, процентов по ним, а также иных доходов в форме штрафов и пени, источником финансового обеспечения которых являлись средства субсидии, исключительно на цели оказания финансовой поддержки промышленных предприятий в соответствии со статьей 11 Федерального закона от 31 декабря 2014 года № 488-ФЗ «О промышленной политике в Российской Федерации» и уставом Фонда (в случае предоставления субсидии на финансовое обеспечение расходов, предусмотренных подпунктом 3 пункта 5 Порядка);

соблюдать условия и требования, установленные пунктом 5, подпунктами «а» – «е» пункта 6, подпунктами «а» – «к» пункта 7 Правил предоставления и распределения в 2022 году иных межбюджетных трансфертов из федерального бюджета бюджетам субъектов Российской Федерации, источником финансового обеспечения которых являются бюджетные ассигнования резервного фонда Правительства Российской Федерации, в целях софинансирования расходных обязательств субъектов Российской Федерации, возникающих при реализации дополнительных мероприятий по финансовому обеспечению деятельности (докапитализации) региональных фондов развития промышленности в рамках региональных программ развития промышленности, утвержденных постановлением Правительства Российской Федерации от 18 апреля 2022 года № 686 (в случае предоставления субсидии на финансовое обеспечение расходов, предусмотренных подпунктом 5 пункта 5 Порядка);

не направлять средства субсидии на финансирование административно-хозяйственной деятельности Фонда и использовать средства субсидии в полном объеме до 31 декабря 2022 года (в случае предоставления субсидии на финансовое обеспечение расходов, предусмотренных подпунктом 5 пункта 5 Порядка).

Настоящим заявлением выражаю:  
 согласие на осуществление министерством экономического развития и промышленности Иркутской области и органами государственного финансового контроля в установленном законодательством порядке проверок, предусмотренных пунктом 26 Порядка;

согласие на обработку персональных данных в соответствии с законодательством.  
 К настоящему заявлению прилагаю документы в соответствии с Порядком.

Приложение: \_\_\_\_\_  
 (указать перечень прилагаемых документов)

Директор Фонда развития промышленности Иркутской области \_\_\_\_\_ (подпись) \_\_\_\_\_ (Ф.И.О.)  
 М.П. \_\_\_\_\_ ,

**ПРАВИТЕЛЬСТВО ИРКУТСКОЙ ОБЛАСТИ  
 ПОСТАНОВЛЕНИЕ**

14 июня 2022 года Иркутск № 455-пп

**О внесении изменения в преамбулу постановления Правительства Иркутской области от 24 марта 2014 года № 148-пп**

В соответствии с постановлением Правительства Российской Федерации от 28 апреля 2022 года № 770 «О внесении изменений в постановление Правительства Российской Федерации от 27 сентября 2011 года № 797», руководствуясь частью 4 статьи 66, статьей 67 Устава Иркутской области, Правительство Иркутской области

**ПОСТАНОВЛЯЕТ:**

1. Внести в преамбулу постановления Правительства Иркутской области от 24 марта 2014 года № 148-пп «Об определении уполномоченного многофункционального центра, расположенного на территории Иркутской области, и внесении изменений в пункт 2 постановления Правительства Иркутской области от 17 июня 2013 года № 228-пп» изменение, дополнив после слов «органами местного самоуправления» словами «или в случаях, установленных законодательством Российской Федерации, публично-правовыми компаниями».

2. Настоящее постановление подлежит официальному опубликованию в общественно-политической газете «Областная», сетевом издании «Официальный интернет-портал правовой информации Иркутской области» (ogirk.ru), а также на «Официальном интернет-портале правовой информации» (www.pravo.gov.ru).

Первый заместитель Губернатора Иркутской области –  
 Председатель Правительства Иркутской области К.Б. Зайцев

**ПРАВИТЕЛЬСТВО ИРКУТСКОЙ ОБЛАСТИ  
 ПОСТАНОВЛЕНИЕ**

14 июня 2022 года Иркутск № 454-пп

**О внесении изменений в Положение о пунктах подключения к информационно-телекоммуникационной сети «Интернет» в местах, доступных для пользователей информацией, на территории Иркутской области**

В соответствии со статьей 14 Закона Иркутской области от 3 ноября 2011 года № 105-ОЗ «Об обеспечении доступа к информации о деятельности государственных органов Иркутской области и Губернатора Иркутской области», руководствуясь частью 4 статьи 66, статьей 67 Устава Иркутской области, Правительство Иркутской области

**ПОСТАНОВЛЯЕТ:**

1. Внести в Положение о пунктах подключения к информационно-телекоммуникационной сети «Интернет» в местах, доступных для пользователей информацией, на территории Иркутской области, утвержденное постановлением Правительства Иркутской области от 16 апреля 2014 года № 204-пп, следующие изменения:

1) пункт 2 изложить в следующей редакции:

«2. В целях настоящего Положения под пунктом доступа понимается устройство (персональный компьютер), обеспечивающее ввод и отображение информации о деятельности государственных органов Иркутской области и Губернатора Иркутской области.»;

2) пункты 4, 5 изложить в следующей редакции:

«4. Пункты доступа размещаются на территории отделений Государственного автономного учреждения «Иркутский областной многофункциональный центр предоставления государственных и муниципальных услуг» (далее соответственно – МФЦ, отдел по обслуживанию заявителей МФЦ).»

5. Определить количество пунктов доступа в отделах по обслуживанию заявителей МФЦ – не менее одного пункта доступа в каждом отделе по обслуживанию заявителей МФЦ.».

2. Настоящее постановление подлежит официальному опубликованию в общественно-политической газете «Областная», сетевом издании «Официальный интернет-портал правовой информации Иркутской области» (ogirk.ru), а также на «Официальном интернет-портале правовой информации» (www.pravo.gov.ru).

Первый заместитель Губернатора Иркутской области –  
 Председатель Правительства Иркутской области К.Б. Зайцев

**ПРАВИТЕЛЬСТВО ИРКУТСКОЙ ОБЛАСТИ  
 ПОСТАНОВЛЕНИЕ**

31 мая 2022 года Иркутск № 424-пп

**О признании утратившими силу отдельных положений размеров платы, взимаемой органами государственного надзора за техническим состоянием самоходных машин и других видов техники в Иркутской области**

В соответствии с Федеральным законом от 2 июля 2021 года № 297-ФЗ «О самоходных машинах и других видах техники», статьей 4 Закона Иркутской области от 18 ноября 2009 года № 82/48-оз «О Правительстве Иркутской области», руководствуясь частью 4 статьи 66, статьей 67 Устава Иркутской области, Правительство Иркутской области

**ПОСТАНОВЛЯЕТ:**

1. Признать утратившими силу пункты 5, 5.1 размеров платы, взимаемой органами государственного надзора за техническим состоянием самоходных машин и других видов техники в Иркутской области, утвержденных постановлением администрации Иркутской области от 3 февраля 2005 года № 11-па.

2. Настоящее постановление подлежит официальному опубликованию в общественно-политической газете «Областная», сетевом издании «Официальный интернет-портал правовой информации Иркутской области» (ogirk.ru), а также на «Официальном интернет-портале правовой информации» (www.pravo.gov.ru).

3. Настоящее постановление вступает в силу с 3 июля 2022 года.

Первый заместитель Губернатора Иркутской области –  
 Председатель Правительства Иркутской области К.Б. Зайцев

**ПРАВИТЕЛЬСТВО ИРКУТСКОЙ ОБЛАСТИ  
 ПОСТАНОВЛЕНИЕ**

20 июня 2022 года Иркутск № 469-пп

**О внесении изменений в Положение о порядке определения цены земельных участков, находящихся в государственной собственности Иркутской области, и земельных участков, государственная собственность на которые не разграничена, при заключении договоров купли-продажи указанных земельных участков без проведения торгов**

В соответствии со статьей 39.4 Земельного кодекса Российской Федерации, постановлением Правительства Российской Федерации от 9 апреля 2022 года № 629 «Об особенностях регулирования земельных отношений в Российской Федерации в 2022 году», руководствуясь частью 4 статьи 66, статьей 67 Устава Иркутской области, Правительство Иркутской области

**ПОСТАНОВЛЯЕТ:**

1. Внести в Положение о порядке определения цены земельных участков, находящихся в государственной собственности Иркутской области, и земельных участков, государственная собственность на которые не разграничена, при заключении договоров купли-продажи указанных земельных участков без проведения торгов, утвержденное постановлением Правительства Иркутской области от 5 мая 2015 года № 202-пп, следующие изменения:

1) в пункте 6 слова «рыночной стоимости земельного участка» заменить словами «его кадастровой стоимости»;

2) дополнить пунктом 7 следующего содержания:

«7. Цена земельного участка при заключении договора купли-продажи без проведения торгов устанавливается в размере 60 процентов от кадастровой стоимости земельного участка в случаях продажи земельных участков гражданам для ведения личного подсобного хозяйства за границами населенного пункта, садоводства или огородничества для собственных нужд и предоставленных в аренду этим гражданам, при условии отсутствия информации о выявленных в рамках государственного земельного надзора и неурегулированных нарушениях законодательства Российской Федерации при использовании такого земельного участка.».

2. Настоящее постановление подлежит официальному опубликованию в общественно-политической газете «Областная», сетевом издании «Официальный интернет-портал правовой информации Иркутской области» (ogirk.ru), а также на «Официальном интернет-портале правовой информации» (www.pravo.gov.ru).

3. Положения, предусмотренные подпунктом 2 пункта 1 настоящего постановления, действуют до 31 декабря 2022 года.

Первый заместитель Губернатора Иркутской области –  
 Председатель Правительства Иркутской области К.Б. Зайцев

## ПРАВИТЕЛЬСТВО ИРКУТСКОЙ ОБЛАСТИ

## ПОСТАНОВЛЕНИЕ

15 июня 2022 года

Иркутск

№ 458-пп

**О внесении изменения в размер предельной стоимости услуг и (или) работ по капитальному ремонту общего имущества в многоквартирных домах, расположенных на территории Иркутской области, которая может оплачиваться региональным оператором за счет средств фонда капитального ремонта, сформированного исходя из минимального размера взноса на капитальный ремонт**

В соответствии с частью 4 статьи 190 Жилищного кодекса Российской Федерации, статьей 4 Закона Иркутской области от 27 декабря 2013 года № 167-ОЗ «Об организации проведения капитального ремонта общего имущества в многоквартирных домах на территории Иркутской области», руководствуясь частью 4 статьи 66, статьей 67 Устава Иркутской области, Правительство Иркутской области

## ПОСТАНОВЛЯЕТ:

1. Внести в размер предельной стоимости услуг и (или) работ по капитальному ремонту общего имущества в многоквартирных домах, расположенных на территории Иркутской области, которая может оплачиваться региональным оператором за счет средств фонда капитального ремонта, сформированного исходя из минимального размера взноса на капитальный ремонт, установленный постановлением Правительства Иркутской области от 20 октября 2014 года № 510-пп, изменение, изложив его в новой редакции (прилагается).

2. Настоящее постановление подлежит официальному опубликованию в общественно-политической газете «Областная», сетевом издании «Официальный интернет-портал правовой информации Иркутской области» (ogirk.ru), а также на «Официальном интернет-портале правовой информации» (www.pravo.gov.ru).

3. Настоящее постановление вступает в силу через десять календарных дней после дня его официального опубликования.

Первый заместитель Губернатора Иркутской области - Председатель Правительства Иркутской области К.Б. Зайцев

Приложение  
к постановлению Правительства Иркутской области  
от 15 июня 2022 года № 458-пп

«УСТАНОВЛЕН  
постановлением Правительства  
Иркутской области от 20 октября 2014 года № 510-пп

**РАЗМЕР ПРЕДЕЛЬНОЙ СТОИМОСТИ УСЛУГ И (ИЛИ) РАБОТ ПО КАПИТАЛЬНОМУ РЕМОНТУ ОБЩЕГО ИМУЩЕСТВА В МНОГОКВАРТИРНЫХ ДОМАХ, РАСПОЛОЖЕННЫХ НА ТЕРРИТОРИИ ИРКУТСКОЙ ОБЛАСТИ, КОТОРАЯ МОЖЕТ ОПЛАЧИВАТЬСЯ РЕГИОНАЛЬНЫМ ОПЕРАТОРОМ ЗА СЧЕТ СРЕДСТВ ФОНДА КАПИТАЛЬНОГО РЕМОНТА, СФОРМИРОВАННОГО ИСХОДЯ ИЗ МИНИМАЛЬНОГО РАЗМЕРА ВЗНОСА НА КАПИТАЛЬНЫЙ РЕМОНТ**

№ п/п	Наименование услуги и (или) работы	Единица измерения	Предельная стоимость на единицу измерения, руб.
1.	Ремонт внутридомовых инженерных систем электро-, тепло-, газо-, водоснабжения, водоотведения, вентиляции, систем противопожарной автоматики и дымоудаления		
1.1.	Ремонт внутридомовой инженерной системы электроснабжения в многоквартирном доме с количеством этажей от 1 до 2	кв. метр общей площади многоквартирного дома	1516,00
1.2.	Ремонт внутридомовой инженерной системы электроснабжения в многоквартирном доме с количеством этажей от 3 до 4	кв. метр общей площади многоквартирного дома	1368,00
1.3.	Ремонт внутридомовой инженерной системы электроснабжения в многоквартирном доме с количеством этажей от 5 до 8	кв. метр общей площади многоквартирного дома	1353,00
1.4.	Ремонт внутридомовой инженерной системы электроснабжения в многоквартирном доме с количеством этажей от 9 и выше	кв. метр общей площади многоквартирного дома	1252,00
1.5.	Ремонт внутридомовой инженерной системы теплоснабжения, в том числе ремонт теплового пункта в многоквартирном доме с количеством этажей от 1 до 2	кв. метр общей площади многоквартирного дома	4028,00
1.6.	Ремонт внутридомовой инженерной системы теплоснабжения, в том числе ремонт теплового пункта в многоквартирном доме с количеством этажей от 3 до 4	кв. метр общей площади многоквартирного дома	3326,00
1.7.	Ремонт внутридомовой инженерной системы теплоснабжения, в том числе ремонт теплового пункта в многоквартирном доме с количеством этажей от 5 до 8	кв. метр общей площади многоквартирного дома	2647,00
1.8.	Ремонт внутридомовой инженерной системы теплоснабжения, в том числе ремонт теплового пункта в многоквартирном доме с количеством этажей от 9 и выше	кв. метр общей площади многоквартирного дома	1629,00
1.9.	Ремонт внутридомовой инженерной системы газоснабжения в многоквартирном доме с количеством этажей от 1 до 2	кв. метр общей площади многоквартирного дома	595,00
1.10.	Ремонт внутридомовой инженерной системы газоснабжения в многоквартирном доме с количеством этажей от 3 до 4	кв. метр общей площади многоквартирного дома	588,00
1.11.	Ремонт внутридомовой инженерной системы газоснабжения в многоквартирном доме с количеством этажей от 5 до 8	кв. метр общей площади многоквартирного дома	565,00
1.12.	Ремонт внутридомовой инженерной системы газоснабжения в многоквартирном доме с количеством этажей от 9 и выше	кв. метр общей площади многоквартирного дома	369,00
1.13.	Ремонт внутридомовой инженерной системы горячего водоснабжения, в том числе установка узла учета в многоквартирном доме с количеством этажей от 1 до 2	кв. метр общей площади многоквартирного дома	931,00
1.14.	Ремонт внутридомовой инженерной системы горячего водоснабжения, в том числе установка узла учета в многоквартирном доме с количеством этажей от 3 до 4	кв. метр общей площади многоквартирного дома	836,00
1.15.	Ремонт внутридомовой инженерной системы горячего водоснабжения, в том числе установка узла учета в многоквартирном доме с количеством этажей от 5 до 8	кв. метр общей площади многоквартирного дома	604,00
1.16.	Ремонт внутридомовой инженерной системы горячего водоснабжения, в том числе установка узла учета в многоквартирном доме с количеством этажей от 9 и выше	кв. метр общей площади многоквартирного дома	372,00
1.17.	Ремонт внутридомовой инженерной системы холодного водоснабжения, в том числе установка узла учета в многоквартирном доме с количеством этажей от 1 до 2	кв. метр общей площади многоквартирного дома	917,00
1.18.	Ремонт внутридомовой инженерной системы холодного водоснабжения, в том числе установка узла учета в многоквартирном доме с количеством этажей от 3 до 4	кв. метр общей площади многоквартирного дома	765,00
1.19.	Ремонт внутридомовой инженерной системы холодного водоснабжения, в том числе установка узла учета в многоквартирном доме с количеством этажей от 5 до 8	кв. метр общей площади многоквартирного дома	595,00
1.20.	Ремонт внутридомовой инженерной системы холодного водоснабжения, в том числе установка узла учета в многоквартирном доме с количеством этажей от 9 и выше	кв. метр общей площади многоквартирного дома	358,00
1.21.	Ремонт внутридомовой инженерной системы водоотведения в многоквартирном доме с количеством этажей от 1 до 2	кв. метр общей площади многоквартирного дома	1121,00
1.22.	Ремонт внутридомовой инженерной системы водоотведения в многоквартирном доме с количеством этажей от 3 до 4	кв. метр общей площади многоквартирного дома	865,00
1.23.	Ремонт внутридомовой инженерной системы водоотведения в многоквартирном доме с количеством этажей от 5 до 8	кв. метр общей площади многоквартирного дома	832,00
1.24.	Ремонт внутридомовой инженерной системы водоотведения в многоквартирном доме с количеством этажей от 9 и выше	кв. метр общей площади многоквартирного дома	764,00
1.25.	Ремонт внутридомовой инженерной системы вентиляции	кв. метр общей площади многоквартирного дома	подлежит оценке в соответствии с проектной документацией
1.26.	Ремонт внутридомовой инженерной системы противопожарной автоматики и дымоудаления	1 подъезд	подлежит оценке в соответствии с проектной документацией
2.	Ремонт, замена, модернизация лифтов, ремонт лифтовых шахт, машинных и блочных помещений		
2.1.	Ремонт (замена) лифта пассажирского на 8 и менее остановок грузоподъемностью 400 кг, в том числе ремонт лифтовой шахты	1 лифт	2844855,00

2.2.	Ремонт (замена) лифта пассажирского на 9 остановок грузоподъемностью 400 кг, в том числе ремонт лифтовой шахты	1 лифт	3073546,00
2.3.	Ремонт (замена) лифта пассажирского на 10 остановок грузоподъемностью 400 кг, в том числе ремонт лифтовой шахты	1 лифт	3259523,00
2.4.	Ремонт (замена) лифта пассажирского на 11 - 12 остановок грузоподъемностью 400 кг, в том числе ремонт лифтовой шахты	1 лифт	3486327,00
2.5.	Ремонт (замена) лифта пассажирского на 13 и более остановок грузоподъемностью 400 кг, в том числе ремонт лифтовой шахты	1 лифт	3772097,00
2.6.	Ремонт (замена) лифта пассажирского на 12 и менее остановок грузоподъемностью 630 кг, в том числе ремонт лифтовой шахты	1 лифт	3895354,00
2.7.	Ремонт (замена) лифта пассажирского на 13 и более остановок грузоподъемностью 630 кг, в том числе ремонт лифтовой шахты	1 лифт	4202723,00
3.	Утепление и ремонт фасада, в том числе ремонт балконов, утепление, ремонт или замена окон в составе общего имущества, входных наружных дверей, ремонт и утепление цоколя		
3.1.	Ремонт фасада деревянного, в том числе ремонт балконов, утепление, ремонт или замена окон в составе общего имущества, входных наружных дверей, ремонт и утепление цоколя в многоквартирном доме с количеством этажей от 1 до 2	кв. метр общей площади многоквартирного дома	2156,00
3.2.	Утепление и ремонт фасада, в том числе ремонт балконов, утепление, ремонт или замена окон в составе общего имущества, входных наружных дверей, ремонт и утепление цоколя, устройство вентилируемого фасада в многоквартирном доме с количеством этажей от 1 до 2	кв. метр общей площади многоквартирного дома	5336,00
3.3.	Утепление и ремонт фасада, в том числе ремонт балконов, утепление, ремонт или замена окон в составе общего имущества, входных наружных дверей, ремонт и утепление цоколя, устройство вентилируемого фасада в многоквартирном доме с количеством этажей от 3 до 4	кв. метр общей площади многоквартирного дома	5206,00
3.4.	Утепление и ремонт фасада, в том числе ремонт балконов, утепление, ремонт или замена окон в составе общего имущества, входных наружных дверей, ремонт и утепление цоколя, устройство вентилируемого фасада в многоквартирном доме с количеством этажей от 5 до 8	кв. метр общей площади многоквартирного дома	4115,00
3.5.	Утепление и ремонт фасада, в том числе ремонт балконов, утепление, ремонт или замена окон в составе общего имущества, входных наружных дверей, ремонт и утепление цоколя, устройство вентилируемого фасада в многоквартирном доме с количеством этажей от 9 и выше	кв. метр общей площади многоквартирного дома	3857,00
3.6.	Ремонт фасада панельного, в том числе ремонт балконов, утепление, ремонт или замена окон в составе общего имущества, входных наружных дверей, ремонт и утепление цоколя в многоквартирном доме с количеством этажей от 1 до 2	кв. метр общей площади многоквартирного дома	3107,00
3.7.	Ремонт фасада панельного, в том числе ремонт балконов, утепление, ремонт или замена окон в составе общего имущества, входных наружных дверей, ремонт и утепление цоколя в многоквартирном доме с количеством этажей от 3 до 4	кв. метр общей площади многоквартирного дома	2056,00
3.8.	Ремонт фасада панельного, в том числе ремонт балконов, утепление, ремонт или замена окон в составе общего имущества, входных наружных дверей, ремонт и утепление цоколя в многоквартирном доме с количеством этажей от 5 до 8	кв. метр общей площади многоквартирного дома	1985,00
3.9.	Ремонт фасада панельного, в том числе ремонт балконов, утепление, ремонт или замена окон в составе общего имущества, входных наружных дверей, ремонт и утепление цоколя в многоквартирном доме с количеством этажей от 9 и выше	кв. метр общей площади многоквартирного дома	1771,00
3.10.	Ремонт фасада кирпичного, в том числе ремонт балконов, утепление, ремонт или замена окон в составе общего имущества, входных наружных дверей, ремонт и утепление цоколя в многоквартирном доме с количеством этажей от 1 до 2	кв. метр общей площади многоквартирного дома	4275,00
3.11.	Ремонт фасада кирпичного, в том числе ремонт балконов, утепление, ремонт или замена окон в составе общего имущества, входных наружных дверей, ремонт и утепление цоколя в многоквартирном доме с количеством этажей от 3 до 4	кв. метр общей площади многоквартирного дома	2867,00
3.12.	Ремонт фасада кирпичного, в том числе ремонт балконов, утепление, ремонт или замена окон в составе общего имущества, входных наружных дверей, ремонт и утепление цоколя в многоквартирном доме с количеством этажей от 5 до 8	кв. метр общей площади многоквартирного дома	1792,00
3.13.	Ремонт фасада кирпичного, в том числе ремонт балконов, утепление, ремонт или замена окон в составе общего имущества, входных наружных дверей, ремонт и утепление цоколя в многоквартирном доме с количеством этажей от 9 и выше	кв. метр общей площади многоквартирного дома	1192,00
3.14.	Ремонт балконных плит (усиление и восстановление несущих способностей строительных конструкций)	кв. метр поверхности, подлежащей ремонту	подлежит оценке в соответствии с проектной документацией
4.	Ремонт крыши, в том числе переустройство невентилируемой крыши на вентилируемую крышу, устройство выходов на кровлю, ремонт или замена надкровельных элементов, ремонт или замена системы водоотвода с заменой водосточных труб и изделий		
4.1.	Ремонт крыши с покрытием из рулонных наплавливаемых материалов, замена надкровельных элементов, ремонт или замена водоотвода в многоквартирном доме с количеством этажей от 3 до 8	кв. метр общей площади многоквартирного дома	1214,00
4.2.	Ремонт крыши с покрытием из рулонных наплавливаемых материалов, замена надкровельных элементов, ремонт или замена водоотвода в многоквартирном доме с количеством этажей от 9 и выше	кв. метр общей площади многоквартирного дома	1090,00
4.3.	Ремонт чердачной крыши с покрытием из листовых кровельных материалов, в том числе переустройство невентилируемой крыши на вентилируемую крышу, устройство выходов на кровлю, ремонт или замена надкровельных элементов, ремонт или замена водоотвода с заменой водосточных труб и изделий, в многоквартирном доме с количеством этажей от 1 до 2	кв. метр общей площади многоквартирного дома	5249,00
4.4.	Ремонт чердачной крыши с покрытием из листовых кровельных материалов, в том числе переустройство невентилируемой крыши на вентилируемую крышу, устройство выходов на кровлю, ремонт или замена надкровельных элементов, ремонт или замена водоотвода с заменой водосточных труб и изделий, в многоквартирном доме с количеством этажей от 3 до 4	кв. метр общей площади многоквартирного дома	3469,00
4.5.	Ремонт чердачной крыши с покрытием из листовых кровельных материалов, в том числе переустройство невентилируемой крыши на вентилируемую крышу, устройство выходов на кровлю, ремонт или замена надкровельных элементов, ремонт или замена водоотвода с заменой водосточных труб и изделий, в многоквартирном доме с количеством этажей от 5 до 8	кв. метр общей площади многоквартирного дома	3380,00
4.6.	Ремонт чердачной крыши с покрытием из листовых кровельных материалов, в том числе переустройство невентилируемой крыши на вентилируемую крышу, устройство выходов на кровлю, ремонт или замена надкровельных элементов, ремонт или замена водоотвода с заменой водосточных труб и изделий, в многоквартирном доме с количеством этажей от 9 и выше	кв. метр общей площади многоквартирного дома	850,00
5.	Ремонт подвальных помещений, относящихся к общему имуществу в многоквартирном доме, в том числе ремонт отмстки		
5.1.	В многоквартирном доме с количеством этажей от 1 до 2	кв. метр общей площади многоквартирного дома	1530,00
5.2.	В многоквартирном доме с количеством этажей от 3 до 4	кв. метр общей площади многоквартирного дома	953,00
5.3.	В многоквартирном доме с количеством этажей от 5 до 8	кв. метр общей площади многоквартирного дома	714,00



5.4.	В многоквартирном доме с количеством этажей от 9 и выше	кв. метр общей площади многоквартирного дома	366,00
6.	Ремонт или замена мусоропроводов, систем пневматического мусороудаления, установка промывочных устройств для мусоропроводов, крышек мусороприемных клапанов и шибберных устройств - для домов с отметкой лестничной площадки верхнего этажа 15 метров и выше	1 мусоропровод	560000,00
7.	Ремонт фундамента многоквартирного дома	куб. метр ремонтируемого фундамента	подлежит оценке в соответствии с проектной документацией
8.	Работы по благоустройству и озеленению земельного участка, на котором расположен многоквартирный дом, если границы и размер земельного участка определены в соответствии с требованиями земельного законодательства и законодательства о градостроительной деятельности	кв. метр общей площади земельного участка	подлежит оценке в соответствии с проектной документацией

9.	Разработка проектно-сметной документации на капитальный ремонт общего имущества в многоквартирном доме	% (от предельной стоимости работ и (или) услуг)	5
10.	Оказание услуг по проведению строительного контроля в процессе капитального ремонта общего имущества в многоквартирном доме	% (от предельной стоимости работ и (или) услуг)	2,14
11.	Работы по замене и (или) восстановлению несущих строительных конструкций многоквартирного дома и (или) инженерных сетей многоквартирного дома, отнесенные в соответствии с законодательством о градостроительной деятельности к реконструкции объектов капитального строительства	кв. метр общей площади многоквартирного дома	подлежит оценке в соответствии с проектной документацией
12.	Техническое обследование общего имущества в многоквартирном доме	% (от предельной стоимости работ и (или) услуг)	3
13.	Проведение экспертизы проектной документации в соответствии с законодательством о градостроительной деятельности	% (от предельной стоимости работ и (или) услуг)	2

**ПРАВИТЕЛЬСТВО ИРКУТСКОЙ ОБЛАСТИ**

**ПОСТАНОВЛЕНИЕ**

14 июня 2022 года

Иркутск

№ 456-пп

**О внесении изменения в подпункт 7 пункта 10 Положения об отборе финансовых организаций, оказывающих услуги по размещению облигаций внутренних облигационных займов Иркутской области**

В соответствии с Федеральным законом от 16 апреля 2022 года № 104-ФЗ «О внесении изменений в отдельные законодательные акты Российской Федерации», руководствуясь частью 4 статьи 66, статьей 67 Устава Иркутской области, Правительство Иркутской области

**ПОСТАНОВЛЯЕТ:**

1. Внести в подпункт 7 пункта 10 Положения об отборе финансовых организаций, оказывающих услуги по размещению облигаций внутренних облигационных займов Иркутской области, утвержденного постановлением Правительства Иркутской области от 11 ноября 2016 года № 720-пп, изменение, заменив слова «информации о лицах, указанных в пунктах 2 и 3 части 3 статьи 104 закона о контрактной системе» словами «о лицах, информация о которых содержится в Заявке в соответствии с подпунктом «в» пункта 1 части 1 статьи 43 закона о контрактной системе, если Правительством Российской Федерации не установлено иное».
2. Настоящее постановление подлежит официальному опубликованию в общественно-политической газете «Областная», сетевом издании «Официальный интернет-портал правовой информации Иркутской области» (ogirk.ru), а также на «Официальном интернет-портале правовой информации» (www.pravo.gov.ru).

Первый заместитель Губернатора Иркутской области –  
Председатель Правительства Иркутской области К.Б. Зайцев

**ПРАВИТЕЛЬСТВО ИРКУТСКОЙ ОБЛАСТИ**

**ПОСТАНОВЛЕНИЕ**

15 июня 2022 года

Иркутск

№ 459-пп

**Об утверждении Положения о проведении ежегодных конкурсов правоохранительных органов Иркутской области, о признании утратившими силу отдельных постановлений Правительства Иркутской области и отдельных положений постановлений Правительства Иркутской области**

В целях повышения эффективности деятельности службы участковых уполномоченных полиции, подразделений по контролю за оборотом наркотических средств, психотропных веществ и их прекурсоров, следственных подразделений и подразделений уголовного розыска органов внутренних дел Иркутской области по защите жизни, здоровья, прав и свобод граждан, интересов общества и государства, улучшения показателей раскрываемости преступлений, повышения престижа данных профессий, выявления наиболее квалифицированных, профессионально грамотных сотрудников, стимулирования их труда, в соответствии с главой 57 Гражданского кодекса Российской Федерации, руководствуясь частью 4 статьи 66, статьей 67 Устава Иркутской области, Правительство Иркутской области

**ПОСТАНОВЛЯЕТ:**

1. Учредить ежегодные конкурсы:
  - 1) на звание «Лучший участковый уполномоченный полиции органов внутренних дел Иркутской области»;
  - 2) на звание «Лучший сотрудник оперативных подразделений по контролю за оборотом наркотических средств, психотропных веществ и их прекурсоров органов внутренних дел Иркутской области»;
  - 3) имени А.С. Жданова на звание «Лучший оперуполномоченный уголовного розыска органов внутренних дел Иркутской области»;
  - 4) на звание «Лучший следователь Главного управления Министерства внутренних дел Российской Федерации по Иркутской области»;
  - 5) на звание «Лучший следователь Восточно-Сибирского линейного управления Министерства внутренних дел Российской Федерации на транспорте».
2. Утвердить Положение о проведении ежегодных конкурсов правоохранительных органов Иркутской области (прилагается).
3. Финансирование расходов, связанных с реализацией настоящего постановления, осуществляется в пределах средств областного бюджета на соответствующий финансовый год, предусмотренных на обеспечение деятельности аппарата Губернатора Иркутской области и Правительства Иркутской области.
4. Признать утратившими силу:
  - 1) постановление администрации Иркутской области от 4 августа 2008 года № 228-па «О конкурсе имени А.С. Жданова на звание «Лучший оперуполномоченный уголовного розыска органов внутренних дел Иркутской области»;
  - 2) постановление администрации Иркутской области от 2 сентября 2008 года № 248-па «О конкурсе на звание «Лучший участковый уполномоченный полиции органов внутренних дел Иркутской области»;
  - 3) постановление администрации Иркутской области от 18 сентября 2008 года № 269-па «О конкурсе на звание «Лучший следователь Иркутской области»;
  - 4) постановление Правительства Иркутской области от 7 октября 2008 года № 20-пп «О внесении изменения в постановление администрации Иркутской области от 4 августа 2008 года № 228-па»;
  - 5) постановление Правительства Иркутской области от 6 ноября 2008 года № 50-пп «О внесении изменений в постановление администрации Иркутской области от 2 сентября 2008 года № 248-па»;
  - 6) постановление Правительства Иркутской области от 14 сентября 2009 года № 252/31-пп «О внесении изменений в постановление администрации Иркутской области от 18 сентября 2008 года № 269-па»;
  - 7) постановление Правительства Иркутской области от 14 сентября 2009 года № 253/32-пп «О внесении изменений в постановление администрации Иркутской области от 2 сентября 2008 года № 248-па»;
  - 8) постановление Правительства Иркутской области от 6 октября 2009 года № 272/51-пп «О внесении изменения в Положение о конкурсе имени А.С. Жданова на звание «Лучший оперуполномоченный уголовного розыска органов внутренних дел Иркутской области»;
  - 9) постановление Правительства Иркутской области от 2 ноября 2009 года № 301/80-пп «О внесении изменения в постановление администрации Иркутской области от 18 сентября 2008 года № 269-па»;
  - 10) постановление Правительства Иркутской области от 2 ноября 2009 года № 302/81-пп «О внесении изменения в постановление администрации Иркутской области от 4 августа 2008 года № 228-па»;
  - 11) постановление Правительства Иркутской области от 24 августа 2010 года № 208-пп «О внесении изменения в постановление администрации Иркутской области от 4 августа 2008 года № 228-па»;
  - 12) постановление Правительства Иркутской области от 8 октября 2010 года № 241-пп «О внесении изменения в постановление администрации Иркутской области от 4 августа 2008 года № 228-па»;
  - 13) постановление Правительства Иркутской области от 14 ноября 2011 года № 337-пп «О внесении изменений в постановление администрации Иркутской области от 2 сентября 2008 года № 248-па»;
  - 14) постановление Правительства Иркутской области от 19 декабря 2011 года № 408-пп «О внесении изменений в отдельные правовые акты администрации Иркутской области»;
  - 15) постановление Правительства Иркутской области от 29 марта 2012 года № 103-пп «О внесении изменений в постановление администрации Иркутской области от 18 сентября 2008 года № 269-па»;
  - 16) постановление Правительства Иркутской области от 25 июля 2012 года № 400-пп «О внесении изменений в постановление администрации Иркутской области от 4 августа 2008 года № 228-па»;
  - 17) постановление Правительства Иркутской области от 30 июня 2014 года № 310-пп «О внесении изменений в отдельные нормативные акты Иркутской области»;
  - 18) постановление Правительства Иркутской области от 22 июня 2015 года № 305-пп «О внесении изменений в отдельные нормативные правовые акты Иркутской области»;
  - 19) постановление Правительства Иркутской области от 8 февраля 2016 года № 57-пп «О внесении изменений в Положение о конкурсе на звание «Лучший следователь Иркутской области»;
  - 20) постановление Правительства Иркутской области от 29 марта 2016 года № 175-пп «О внесении изменений в отдельные нормативные правовые акты Иркутской области»;
  - 21) пункт 1 постановления Правительства Иркутской области от 30 августа 2016 года № 530-пп «О внесении изменений в отдельные нормативные правовые акты Иркутской области»;
  - 22) постановление Правительства Иркутской области от 17 ноября 2016 года № 730-пп «О внесении изменения в Положение о конкурсе на звание «Лучший следователь Иркутской области»;
  - 23) постановление Правительства Иркутской области от 21 декабря 2016 года № 821-пп «О конкурсе на звание «Лучший сотрудник оперативных подразделений по контролю за оборотом наркотических средств, психотропных веществ и их прекурсоров органов внутренних дел Иркутской области»;
  - 24) постановление Правительства Иркутской области от 1 марта 2017 года № 115-пп «О внесении изменения в Положение о конкурсе имени А.С. Жданова на звание «Лучший сотрудник уголовного розыска органов внутренних дел Иркутской области»;
  - 25) постановление Правительства Иркутской области от 29 марта 2017 года № 194-пп «О внесении изменений в Положение о конкурсе на звание «Лучший следователь Иркутской области»;
  - 26) постановление Правительства Иркутской области от 12 мая 2017 года № 309-пп «О внесении изменения в пункт 7 Положения о конкурсе на звание «Лучший участковый уполномоченный полиции органов внутренних дел Иркутской об-

ласти»;

- 27) постановление Правительства Иркутской области от 4 августа 2017 года № 524-пп «О внесении изменения в пункт 5 Положения о конкурсе на звание «Лучший участковый уполномоченный полиции органов внутренних дел Иркутской области»;
- 28) постановление Правительства Иркутской области от 24 апреля 2019 года № 337-пп «О внесении изменений в отдельные нормативные акты Иркутской области»;
- 29) постановление Правительства Иркутской области от 24 сентября 2020 года № 775-пп «О внесении изменений в отдельные нормативные акты Иркутской области»;
- 30) пункт 7 постановления Правительства Иркутской области от 21 сентября 2021 года № 671-пп «О внесении изменений в отдельные постановления Правительства Иркутской области»;
- 31) постановление Правительства Иркутской области от 29 сентября 2021 года № 703-пп «О внесении изменений в отдельные нормативные правовые акты Иркутской области».
5. Настоящее постановление подлежит официальному опубликованию в общественно-политической газете «Областная», сетевом издании «Официальный интернет-портал правовой информации Иркутской области» (ogirk.ru), а также на «Официальном интернет-портале правовой информации» (www.pravo.gov.ru).
6. Настоящее постановление вступает в силу со дня его официального опубликования и распространяется на правоотношения, возникшие с 1 января 2022 года.

Первый заместитель Губернатора Иркутской области –  
Председатель Правительства Иркутской области К.Б. Зайцев

УТВЕРЖДЕНО  
постановлением Правительства Иркутской области  
от 15 июня 2022 года № 459-пп

**ПОЛОЖЕНИЕ  
О ПРОВЕДЕНИИ ЕЖЕГОДНЫХ КОНКУРСОВ ПРАВООХРАНИТЕЛЬНЫХ ОРГАНОВ ИРКУТСКОЙ ОБЛАСТИ**

1. Настоящее Положение определяет порядок проведения ежегодных конкурсов правоохранительных органов Иркутской области (далее – конкурсы):
  - 1) на звание «Лучший участковый уполномоченный полиции органов внутренних дел Иркутской области»;
  - 2) на звание «Лучший сотрудник оперативных подразделений по контролю за оборотом наркотических средств, психотропных веществ и их прекурсоров органов внутренних дел Иркутской области»;
  - 3) имени А.С. Жданова на звание «Лучший оперуполномоченный уголовного розыска органов внутренних дел Иркутской области»;
  - 4) на звание «Лучший следователь Главного управления Министерства внутренних дел Российской Федерации по Иркутской области»;
  - 5) на звание «Лучший следователь Восточно-Сибирского линейного управления Министерства внутренних дел Российской Федерации на транспорте».
2. Конкурсы проводятся за предыдущий год в целях:
  - 1) повышения эффективности деятельности правоохранительных органов Иркутской области по защите жизни, здоровья, прав и свобод граждан, интересов общества и государства;
  - 2) стимулирования труда сотрудников правоохранительных органов Иркутской области (далее – сотрудники);
  - 3) совершенствования профессионального мастерства сотрудников и повышения их авторитета среди населения;
  - 4) активного участия сотрудников в профилактике правонарушений и борьбе с преступностью, в раскрытии совершенных преступлений;
  - 5) выявления наиболее квалифицированных, профессионально подготовленных сотрудников, распространения опыта их работы, воспитания и обучения на их примере молодых сотрудников.
3. Организатором проведения конкурсов является управление Губернатора Иркутской области и Правительства Иркутской области по правоохранительной и оборонной работе.
4. В целях проведения конкурсов и определения победителей образуется конкурсная комиссия (далее – комиссия).
5. Состав комиссии утверждается распоряжением Правительства Иркутской области.
 В состав комиссии входят председатель комиссии, заместитель председателя комиссии, секретарь комиссии, члены комиссии (не менее пяти человек) – представители исполнительных органов государственной власти Иркутской области, а также по согласованию представители территориальных органов федеральных органов исполнительной власти, правоохранительных органов и общественных организаций.
 Председатель комиссии руководит деятельностью комиссии, утверждает повестку ее заседаний.
 Формой работы комиссии являются заседания.
 Заседания комиссии проводит председатель комиссии, а в его отсутствие по его поручению – заместитель председателя комиссии.
 Заседания комиссии считаются правомочными, если на них присутствует не менее половины лиц, входящих в состав комиссии.
 Решения комиссии принимаются простым большинством голосов присутствующих на заседании лиц, входящих в состав комиссии, и оформляются протоколом, который подписывается председателем и секретарем комиссии.
 В случае равенства голосов принимается решение, за которое проголосовал председатель комиссии, а в его отсутствие – заместитель председателя комиссии.

**Глава 2. УСЛОВИЯ УЧАСТИЯ В КОНКУРСЕ**

10. Условием участия в конкурсе является представление не позднее 1 июля года, следующего за годом, по итогам которого проводится конкурс, в управление Губернатора Иркутской области и Правительства Иркутской области по правоохранительной и оборонной работе следующих материалов:
  - 1) ходатайство об участии сотрудников в конкурсе с приложением согласия на участие в конкурсе, а также на обработку персональных данных в соответствии с пунктом 1 статьи 9 Федерального закона от 27 июля 2006 года № 152-ФЗ «О персональных данных»;
  - 2) характеристики на сотрудников;
  - 3) сведения (таблицы) по критериям оценки сотрудников, указанным в главе 3 настоящего Положения;
  - 4) копия протокола комиссии территориального органа федерального органа исполнительной власти, в котором проходят службу сотрудники, об определении лучших сотрудников.
11. Материалы, представленные позже срока, установленного в пункте 10 настоящего Положения, к рассмотрению не принимаются.
12. Материалы, представленные в соответствии с пунктом 10 настоящего Положения, передаются управлением Губернатора Иркутской области и Правительства Иркутской области по правоохранительной и оборонной работе в комиссию в течение пяти рабочих дней после дня окончания срока представления материалов и рассматриваются комиссией в течение 30 рабочих дней после дня окончания срока представления материалов.
13. Материалы, указанные в пункте 10 настоящего Положения, в управление Губернатора Иркутской области и Правительства Иркутской области по правоохранительной и оборонной работе представляются:
  - 1) Главным управлением Министерства внутренних дел Российской Федерации по Иркутской области с учетом критериев оценки, установленных в главе 3 настоящего Положения, о претендентах для участия в конкурсах: на звание «Лучший участковый уполномоченный полиции органов внутренних дел Иркутской области»;

на звание «Лучший сотрудник оперативных подразделений по контролю за оборотом наркотических средств, психотропных веществ и их прекурсоров органов внутренних дел Иркутской области»;

имени А.С. Жданова на звание «Лучший оперуполномоченный уголовного розыска органов внутренних дел Иркутской области»;

на звание «Лучший следователь Главного управления Министерства внутренних дел Российской Федерации по Иркутской области»;

2) Восточно-Сибирским линейным управлением Министерства внутренних дел Российской Федерации на транспорте с учетом критериев оценки, установленных в главе 3 настоящего Положения, о претендентах для участия в конкурсе на звание «Лучший следователь Восточно-Сибирского линейного управления Министерства внутренних дел Российской Федерации на транспорте».

### Глава 3. КРИТЕРИИ ОЦЕНКИ СОТРУДНИКОВ

14. Территориальные органы федеральных органов исполнительной власти, в которых проходят службу сотрудники, при проведении отбора лучших сотрудников руководствуются критериями оценки, установленными главой 3 настоящего Положения.

15. При определении победителей конкурса на звание «Лучший участковый уполномоченный полиции органов внутренних дел Иркутской области» учитываются следующие критерии оценки сотрудников:

1) уровень преступности на обслуживаемом административном участке (определяется из расчета количества зарегистрированных преступлений, поделенного на количество граждан, проживающих на обслуживаемом административном участке, и умноженного на 10000 (высокий показатель – минимальное количество баллов);

2) количество раскрытых преступлений участковым уполномоченным полиции на обслуживаемом административном участке (указывается абсолютная цифра, высокий показатель – максимальное количество баллов);

3) процент раскрытых участковым уполномоченным полиции преступлений, совершенных на обслуживаемом административном участке (принимается во внимание количество раскрытых преступлений и делится на общее количество зарегистрированных на этом же обслуживаемом административном участке преступлений и умножается на 100 (высокий показатель – максимальное количество баллов);

4) количество выявленных участковым уполномоченным полиции преступлений, связанных с незаконным оборотом наркотиков (указывается абсолютная цифра, высокий показатель – максимальное количество баллов);

5) количество принятых правовых решений по итогам рассмотрения сообщений о преступлениях в порядке, установленном статьями 144, 145 Уголовно-процессуального кодекса Российской Федерации (считается процент количества рассмотренных материалов, зарегистрированных на обслуживаемом административном участке, от общего количества зарегистрированных территориальными органами Министерства внутренних дел Российской Федерации на районном уровне Иркутской области, высокий показатель – максимальное количество баллов);

6) количество вынесенных представлений (предписаний) об устранении нарушений законности, причин и условий (указывается абсолютная цифра, высокий показатель – максимальное количество баллов);

7) количество лиц, привлеченных к административной ответственности за неисполнение представлений (указывается абсолютная цифра, высокий показатель – максимальное количество баллов);

8) количество выявленных административных правонарушений, влияющих на состояние общественного порядка и безопасности граждан (указывается абсолютная цифра, высокий показатель – максимальное количество баллов);

9) положительное мнение населения о работе участкового уполномоченного полиции (оценивается на основании представленного протокола, подписанного руководителем территориального органа Министерства внутренних дел Российской Федерации на районном уровне Иркутской области и главной местной администрации муниципального образования Иркутской области, проведенного схода граждан, проживающих на закрепленном обслуживаемом административном участке, с указанием мнения населения о работе участкового уполномоченного полиции).

По каждому критерию оценки выставляются баллы от 0 до 10.

За наибольший количественный показатель в рамках одного критерия присваивается максимальный балл – 10 баллов. Баллы по иным количественным показателям данного критерия рассчитываются прямо пропорционально наибольшему количественному показателю (значение балла округляется до одного знака после запятой).

16. При определении победителей конкурса на звание «Лучший сотрудник оперативных подразделений по контролю за оборотом наркотических средств, психотропных веществ и их прекурсоров органов внутренних дел Иркутской области» учитываются следующие критерии оценки сотрудников:

1) количество раскрытых сотрудником преступлений, связанных с организацией либо содержанием притонов или систематическим предоставлением помещений для потребления наркотических средств, психотропных веществ или их аналогов;

2) количество раскрытых сотрудником преступлений, связанных с незаконным сбытом наркотических средств;

3) количество раскрытых сотрудником преступлений, связанных с незаконным оборотом наркотических средств, психотропных веществ и их прекурсоров, совершенных в составе группы лиц по предварительному сговору;

4) количество раскрытых сотрудником преступлений, связанных с незаконным оборотом наркотических средств, психотропных веществ и их прекурсоров, совершенных в составе организованной группы (по данному критерию оценки устанавливается повышающий коэффициент: количество баллов удваивается);

5) количество раскрытых сотрудником преступлений, связанных с незаконным оборотом наркотических средств, психотропных веществ и их прекурсоров, совершенных в составе преступного сообщества (преступной организации) (по данному критерию оценки устанавливается повышающий коэффициент: количество баллов утраивается);

6) количество раскрытых сотрудником преступлений, связанных с контрабандой наркотических средств, психотропных веществ, их прекурсоров или аналогов, растений, содержащих наркотические средства, психотропные вещества или их прекурсоры, либо их частей, содержащих наркотические средства, психотропные вещества или их прекурсоры, инструментов или оборудования, находящихся под специальным контролем и используемых для изготовления наркотических средств или психотропных веществ, а также сильнодействующих, ядовитых, отравляющих веществ;

7) количество раскрытых сотрудником преступлений, связанных с легализацией (отмыванием) денежных средств или иного имущества, приобретенных лицом в результате совершения им преступления;

8) количество выявленных сотрудником лиц, совершивших преступления в сфере незаконного оборота наркотических средств, психотропных веществ и их прекурсоров, проходящих по уголовным делам, раскрытым по материалам проверки сотрудника;

9) количество изъятых наркотических средств опийной группы (в граммах) по материалам проверки сотрудника (по данному критерию оценки устанавливается повышающий коэффициент: количество баллов удваивается);

10) количество изъятых наркотических средств синтетического происхождения (в граммах) по материалам проверки сотрудника (по данному критерию оценки устанавливается повышающий коэффициент: количество баллов удваивается);

11) количество изъятых наркотических средств – гашиш и гашишное масло (в граммах) по материалам проверки сотрудника;

12) количество изъятых наркотических средств – кокаин, психотропные вещества и сильнодействующие вещества (в граммах) по материалам проверки сотрудника;

13) количество изъятых наркотических средств – марихуана (в килограммах) по материалам проверки сотрудника.

По каждому критерию оценки выставляются баллы от 0 до 10.

За наибольший количественный показатель в рамках одного критерия присваивается максимальный балл – 10 баллов. Баллы по иным количественным показателям данного критерия рассчитываются прямо пропорционально наибольшему количественному показателю (значение балла округляется до одного знака после запятой).

При наличии по соответствующему критерию повышающего коэффициента присвоенные (рассчитанные) баллы умножаются на соответствующий коэффициент.

17. При определении победителей конкурсов на звание «Лучший следователь Главного управления Министерства внутренних дел Российской Федерации по Иркутской области» и на звание «Лучший следователь Восточно-Сибирского линейного управления Министерства внутренних дел Российской Федерации на транспорте» учитываются следующие критерии оценки сотрудников:

1) количество находившихся в производстве и оконченных уголовных дел, категории преступлений, по которым они возбуждены, число эпизодов; количество обвиняемых и избранные в отношении них меры пресечения; сроки расследования; наличие уголовных дел, прекращенных по реабилитирующим основаниям;

2) количество уголовных дел, направленных прокурору с обвинительным заключением;

3) количество привлеченных к уголовной ответственности лиц; наличие случаев необоснованного привлечения к уголовной ответственности;

4) количество назначенных и проведенных судебных экспертиз, а также их сложность;

5) профилактическая работа (эффективность принятия мер по устранению причин и условий, способствующих совершению преступлений, к возмещению причиненного ущерба);

6) применение криминалистической и специальной техники, научно-технических средств, а также современных методик расследования преступлений.

По каждому критерию выставляются баллы от 0 до 10.

За наибольший количественный показатель в рамках одного критерия присваивается максимальный балл – 10 баллов. Баллы по иным количественным показателям данных критериев рассчитываются прямо пропорционально наибольшему количественному показателю (значение балла округляется до одного знака после запятой).

18. При определении победителей конкурса имени А.С. Жданова на звание «Лучший оперуполномоченный уголовного розыска органов внутренних дел Иркутской области» учитываются следующие критерии оценки сотрудников:

1) количество раскрытых сотрудником уголовного розыска тяжких и особо тяжких преступлений;

2) количество лиц, задержанных за совершение преступлений;

3) количество реализованных дел оперативного учета;

4) стаж работы в должности сотрудника уголовного розыска.

По каждому критерию выставляются баллы от 0 до 10.

За наибольший количественный показатель в рамках одного критерия присваивается максимальный балл – 10 баллов. Баллы по иным количественным показателям данных критериев рассчитываются прямо пропорционально наибольшему количественному показателю (значение балла округляется до одного знака после запятой).

19. По результатам каждого конкурса определяется по три победителя.

Сотрудником, занявшим первое место, считается сотрудник, набравший максимальное количество баллов, полученных в результате суммирования баллов по каждому из критериев.

Сотрудником, занявшим второе место, считается сотрудник, набравший максимальное количество баллов, полученных в результате суммирования баллов по каждому из критериев, после сотрудника, занявшего первое место.

Сотрудником, занявшим третье место, считается сотрудник, набравший максимальное количество баллов, полученных в результате суммирования баллов по каждому из критериев, после сотрудника, занявшего второе место.

20. В случае равенства количества баллов у нескольких сотрудников победитель определяется путем открытого голосования членов комиссии с учетом сведений о сотрудниках, указанных в характеристиках.

### Глава 4. ПОДВЕДЕНИЕ ИТОГОВ КОНКУРСА

21. Итоги конкурса утверждаются распоряжением Правительства Иркутской области, проект которого готовит управление Губернатора Иркутской области и Правительства Иркутской области по правоохранительной и оборонной работе на основании протокола комиссии, указанного в подпункте 4 пункта 10 настоящего Положения, в срок до 1 октября года следующего за годом, по итогам которого проводится конкурс.

22. Распоряжение Правительства Иркутской области об итогах конкурса подлежит официальному опубликованию в установленном порядке.

23. По результатам конкурсов сотрудники, занявшие в конкурсах первое место, награждаются денежной премией в размере 500 000 (пятьсот тысяч) рублей, сотрудники, занявшие второе место, награждаются денежной премией в размере 245 000 (двести сорок пять тысяч) рублей, сотрудники, занявшие третье место, награждаются денежной премией в размере 150 000 (сто пятьдесят тысяч) рублей (далее – победители конкурсов).

24. Денежные премии, указанные в пункте 23 настоящего Положения, являются социальными выплатами.

25. Социальная выплата предоставляется отделом финансового обеспечения Губернатора Иркутской области и Правительства Иркутской области путем перечисления денежных средств по реквизитам, указанным победителями конкурсов в заявлении о предоставлении социальной выплаты по форме (прилагается), с учетом удержания и уплаты за физическое лицо суммы налога на доходы с физических лиц, исчисленной в соответствии со статьей 224 Налогового кодекса Российской Федерации, в течение 30 рабочих дней со дня подписания распоряжения Правительства Иркутской области, указанного в пункте 21 настоящего Положения.

Приложение  
к Положению о проведении ежегодных конкурсов  
правоохранительных органов Иркутской области

В аппарат Губернатора Иркутской области  
и Правительства Иркутской области

От \_\_\_\_\_

(Ф.И.О. гражданина)

Адрес: \_\_\_\_\_

(адрес регистрации и фактического проживания  
с указанием индекса для отправления  
уведомления)

Контактный телефон: \_\_\_\_\_

### Заявление о предоставлении социальной выплаты

Прошу предоставить социальную выплату за участие в конкурсе на звание

\_\_\_\_\_ (указать наименование конкурса)

и занявшего (ей) \_\_\_\_\_ место.

на основании Положения о ежегодных конкурсах правоохранительных органов Иркутской области, утвержденного постановлением Правительства Иркутской области от \_\_\_\_\_ 20\_\_ года № \_\_\_\_.

О себе сообщаю следующие данные:

1. Индивидуальный номер налогоплательщика (копию ИНН прилагаю)

\_\_\_\_\_

2. Паспортные данные (копию паспорта прилагаю):

\_\_\_\_\_ (серия и номер, кем и когда выдан)

3. Реквизиты счета, открытого в банке или иной кредитной организации, для перечисления социальной выплаты:

Банк получателя: \_\_\_\_\_ (полное наименование банка (иной кредитной организации))

\_\_\_\_\_

БИК банка (кредитной организации) \_\_\_\_\_

КПП банка (кредитной организации) \_\_\_\_\_

Лицевой счет получателя \_\_\_\_\_

Даю свое согласие уполномоченным должностным лицам на обработку (любое действие (операцию) или совокупность действий (операций), совершаемых с использованием средств автоматизации или без использования таких средств с персональными данными, включая сбор, запись, систематизацию, накопление, хранение, уточнение (обновление, изменение), извлечение, использование, передачу (распространение, предоставление, доступ), обезличивание, блокирование, удаление, уничтожение) персональных данных, указанных в данном заявлении, и (или) ставших известными оператору (его должностным лицам) в связи с реализацией моего права на получение социальной выплаты.

Согласие на обработку моих персональных данных действует со дня его

подписания до дня отзыва в письменной форме.

« \_\_\_\_ » \_\_\_\_\_ 20\_\_ г. \_\_\_\_\_

общему доходу данных лиц и их супруг (супругов) за три последних года, предшествующих календарному году, предшествующему году представления сведений, определенного указом Губернатора Иркутской области от 22 октября 2015 года № 267-уг, изменение, исключив слово «, акций».

3. Внести в Положении об отдельных вопросах, связанных с реализацией Закона Иркутской области «О предоставлении гражданами, претендующими на замещение муниципальной должности, лицами, замещающими муниципальные должности, сведений о доходах, расходах, об имуществе и обязательствах имущественного характера и проверке достоверности и полноты представленных ими сведений о доходах, расходах, об имуществе и обязательствах имущественного характера», утвержденное указом Губернатора Иркутской области от 15 марта 2018 года № 51-уг (далее – Положение), следующие изменения:

1) в абзаце втором пункта 1 слово «, акций» исключить;

2) в индивидуализированном заголовке приложения 4 к Положению слово «, АКЦИЙ» исключить;

3) в приложении 7 к Положению:

в индивидуализированном заголовке слово «, АКЦИЙ» исключить;

в абзаце первом слово «, акций» исключить.

4. Настоящий указ подлежит официальному опубликованию в общественно-политической газете «Областная», сетевом издании «Официальный интернет-портал правовой информации Иркутской области» (ogirk.ru), а также на «Официальном интернет-портале правовой информации» (www.pravo.gov.ru).

И.И. Кобзев

## У К А З

### ГУБЕРНАТОРА ИРКУТСКОЙ ОБЛАСТИ

14 июня 2022 года

Иркутск

№ 113-уг

### О внесении изменений в отдельные указы Губернатора Иркутской области

В соответствии с Федеральным законом от 1 апреля 2022 года № 90-ФЗ «О внесении изменений в отдельные законодательные акты Российской Федерации», руководствуясь статьей 59 Устава Иркутской области,

П О С Т А Н О В Л Я Ю:

1. Внести в пункт 2 Порядка принятия решения об осуществлении контроля за соответствием расходов лиц, замещающих должности муниципальной службы в Иркутской области, а также расходов их супруг (супругов) и несовершеннолетних детей общему доходу данных лиц и их супруг (супругов) за три последних года, предшествующих календарному году, предшествующему году представления сведений, определенного указом Губернатора Иркутской области от 18 ноября 2013 года № 434-уг, изменение, исключив слово «, акций».

2. Внести в пункт 2 Порядка принятия решения об осуществлении контроля за соответствием расходов лиц, замещающих муниципальные должности в Иркутской области, а также расходов их супруг (супругов) и несовершеннолетних детей

## УКАЗ

### ГУБЕРНАТОРА ИРКУТСКОЙ ОБЛАСТИ

27 мая 2022 года

Иркутск

№ 99-уг

#### О внесении изменений в пункты 24, 25 порядка и условий командирования государственных гражданских служащих Иркутской области

В соответствии со статьей 52 Федерального закона от 27 июля 2004 года № 79-ФЗ «О государственной гражданской службе Российской Федерации», руководствуясь статьей 59 Устава Иркутской области,

#### ПОСТАНОВЛЯЮ:

1. Внести в порядок и условия командирования государственных гражданских служащих Иркутской области, установленные постановлением Губернатора Иркутской области от 31 июля 2008 года № 278-п, следующие изменения:

И.И. Кобзев

## УКАЗ

### ГУБЕРНАТОРА ИРКУТСКОЙ ОБЛАСТИ

14 июня 2022 года

Иркутск

№ 114-уг

#### О награждении наградами Иркутской области и внесении изменения в пункт 2 указа Губернатора Иркутской области от 11 мая 2022 года № 81-уг

В соответствии со статьями 6, 7 Закона Иркутской области от 24 декабря 2010 года № 141-ОЗ «О наградах Иркутской области и почетных званиях Иркутской области», руководствуясь статьей 59 Устава Иркутской области,

#### ПОСТАНОВЛЯЮ:

1. За многолетний труд и высокий профессионализм, заслуги в развитии здравоохранения, безупречную работу и в связи с Днем медицинского работника:

1) поощрить работников областного государственного бюджетного учреждения здравоохранения «Аларская районная больница»:

наградить Почетной грамотой Губернатора Иркутской области:

САБИРОВУ - врача функциональной диагностики кабинета функциональной диагностики отделения первичной специализированной медико-санитарной помощи;

объявить Благодарность Губернатора Иркутской области:

БАДМАЕВОЙ - заведующему фельдшерско-акушерскому пункту д. Киркей – фельдшеру;  
Екатерине Будлановне  
РЯЗАНОВОЙ - заведующему фельдшерско-акушерскому пункту с. Зоны – фельдшеру;  
Татьяне Васильевне

2) поощрить работников областного государственного бюджетного учреждения здравоохранения «Усть-Илимская городская больница»:

наградить Почетной грамотой Губернатора Иркутской области:

ЕВСЕЕВУ - старшую медицинскую сестру травматологического отделения;  
Наталью Васильевну

объявить Благодарность Губернатора Иркутской области:

КОЛЬЕВОЙ - акушерке родильного отделения;  
Нине Васильевне  
ЛИХАЧЕВОЙ - фельдшеру по приему вызовов скорой медицинской помощи и передаче их выездным бригадам скорой медицинской помощи отделения скорой медицинской помощи;  
Надежде Филипповне

3) поощрить работников областного государственного бюджетного учреждения здравоохранения «Братская городская больница № 2»:

наградить Почетной грамотой Губернатора Иркутской области:

СТЕПАНОВУ - медицинскую сестру палатную хирургического отделения круглосуточного стационара;  
Екатерину Ильиничну

объявить Благодарность Губернатора Иркутской области:

ШЕЛЕГЕДЕ - медицинской сестре участковой терапевтического отделения № 1 поликлиники;  
Ольге Иосифовне

4) поощрить работников областного государственного бюджетного учреждения здравоохранения «Усть-Кутская районная больница»:

наградить Почетной грамотой Губернатора Иркутской области:

ДОМРАЧЕВУ - медицинскую сестру участковую педиатрического отделения детской поликлиники;  
Ольгу Тимерьяновну

объявить Благодарность Губернатора Иркутской области:

КРЫЛОВОЙ - медицинской сестре отделения организации медицинской помощи несовершеннолетним в образовательных организациях;  
Валентине Петровне  
МАРКОВОЙ - медицинской сестре участковой педиатрического отделения детской поликлиники;  
Любови Георгиевне  
ЯШУРКАЕВОЙ - медицинской сестре отделения организации медицинской помощи несовершеннолетним в образовательных организациях;  
Тамаре Андреевне

5) поощрить работников отделения анестезиологии-реанимации с палатами реанимации и интенсивной терапии № 8 Государственного бюджетного учреждения здравоохранения Иркутской области «Знак Почета» областной клинической больницы:

наградить Почетной грамотой Губернатора Иркутской области:

ОВЧАРЕНКО - заведующую;  
Елену Яковлевну  
ПОПРЯДУХИНУ - старшую медицинскую сестру;  
Надежду Львовну

объявить Благодарность Губернатора Иркутской области:

ЕГОРЕНКО - врачу анестезиологу-реаниматологу;  
Оксане Станиславовне

6) поощрить работников муниципального унитарного фармацевтического предприятия «Иркутская Аптека»:

наградить Почетной грамотой Губернатора Иркутской области:

ГРИГОРЬЕВУ - фармацевта;  
Галину Константиновну

объявить Благодарность Губернатора Иркутской области:

ШУРКОВОЙ - провизору;  
Надежде Куртовне

7) наградить Почетной грамотой Губернатора Иркутской области работников частного учреждения здравоохранения «Поликлиника «РЖД-Медицина» города Тайшет»:

КОСЕНКО - медицинскую сестру инфекционного кабинета;  
Людмилу Ивановну  
ЯКУШИНУ - медицинскую сестру процедурной дневного стационара;  
Елену Николаевну

8) объявить Благодарность Губернатора Иркутской области работникам областного государственного бюджетного учреждения здравоохранения «Заларинская районная больница»:

1) пункт 24 дополнить словами «, за исключением случаев направления гражданского служащего в служебную командировку на территории иностранных государств, для которых Губернатором Иркутской области устанавливаются особенности командирования»;

2) подпункт «б» пункта 25 изложить в следующей редакции:

«б) при проезде по территории иностранного государства, за исключением территорий иностранных государств, для которых Губернатором Иркутской области устанавливаются особенности командирования, – в порядке и размерах, установленных для служебных командировок на территории иностранных государств нормативными правовыми актами Российской Федерации.».

2. Настоящий указ подлежит официальному опубликованию в общественно-политической газете «Областная», сетевом издании «Официальный интернет-портал правовой информации Иркутской области» (ogirk.ru), а также на «Официальном интернет-портале правовой информации» (www.pravo.gov.ru).

ГАВРИЛОВУ - врачу – стоматологу-хирургу стоматологического кабинета;

Сергею Васильевичу  
ГЕНИЕВСКОЙ - медицинской сестре отделения первичной специализированной медико-санитарной помощи;  
Валентине Петровне

ДАНИЛЕНКО - медицинскому статисту организационно-методического кабинета;

Татьяне Дмитриевне  
ДЕМИДЧИКУ - врачу-психиатру кабинета врача-психиатра участкового;

Александр Викторовичу  
МОСЕЙЧУК - медицинской сестре отделения первичной специализированной медико-санитарной помощи;  
Елене Ивановне

САМОГОРОДЕЦКОЙ - медицинской сестре Тагнинской амбулатории;

Татьяне Николаевне

9) объявить Благодарность Губернатора Иркутской области работникам областного государственного бюджетного учреждения здравоохранения «Куйтунская районная больница»:

ГОРКУНОВОЙ - врачу ультразвуковой диагностики отделения лучевой диагностики;

Галине Алексеевне  
СЕРЕДКИНОЙ - главному врачу;

Ларисе Николаевне

10) объявить Благодарность Губернатора Иркутской области работникам областного государственного казенного учреждения здравоохранения «Иркутский областной специализированный дом ребенка № 1»:

КАМИНСКОЙ - санитарке;

Галине Павловне

ЛАПТЕВОЙ - медицинской сестре по физиотерапии;

Ирине Георгиевне

11) объявить Благодарность Губернатора Иркутской области работникам государственного бюджетного учреждения здравоохранения «Иркутский областной центр по профилактике и борьбе со СПИД и инфекционными заболеваниями»:

БОРЩ - врачу-эпидемиологу организационно-методического отдела;

Наталье Александровне  
ИВАНОВОЙ - медицинской сестре процедурной амбулаторно-поликлинического отделения;

Наталии Евгеньевне  
СЕБЕКИНУ - заместителю главного врача по организационно-методической работе;

Сергею Дмитриевичу

12) объявить Благодарность Губернатора Иркутской области работникам областного государственного автономного учреждения здравоохранения «Иркутская стоматологическая поликлиника № 1»:

ПЕРСИАНОВОЙ - врачу-стоматологу-терапевту;

Лидии Максимовне  
ЦЫДЕНЖАПОВУ - зубному технику;

Дамдину-Цырену Цыдыповичу

13) объявить Благодарность Губернатора Иркутской области работникам областного государственного автономного учреждения здравоохранения «Иркутская городская детская поликлиника № 1»:

КАШИРЦЕВОЙ - врачу-педиатру отделения организации медицинской помощи несовершеннолетним в образовательных организациях;  
Галине Валентиновне

ПРЕЛОВСКОЙ - врачу-педиатру участковому;

Надежде Дмитриевне

14) объявить Благодарность Губернатора Иркутской области работникам областного государственного бюджетного учреждения здравоохранения «Усольская городская больница»:

МЕТТИК - медицинской сестре (медбрату) участковой терапевтического отделения № 2;

Людмиле Казимировне  
СИМБИРЦЕВОЙ - медицинскому лабораторному технику (фельдшеру-лаборанту) клинико-диагностической лаборатории;  
Татьяне Алексеевне

ШУЛЬГИНОЙ - рентгенолаборанту отделения рентгенодиагностики;

Людмиле Дмитриевне

15) объявить Благодарность Губернатора Иркутской области работникам областного государственного бюджетного учреждения здравоохранения «Иркутский городской перинатальный центр»:

ИВАНОВОЙ - заведующему отделением – врачу-анестезиологу-реаниматологу отделения реанимации и интенсивной терапии новорожденных;

ПЕРШИНОЙ - старшей медицинской сестре отделения анестезиологии-реанимации № 1;

Наталье Витальевне

16) объявить Благодарность Губернатора Иркутской области работникам областного государственного бюджетного учреждения здравоохранения «Иркутская городская больница № 6»:

ДЬЯКОВОЙ - врачу-терапевту участковому терапевтического отделения № 1;

Ирине Валентиновне  
УЖИХАНОВОЙ - медицинской сестре участковой терапевтического отделения № 1;

Вере Бардымовне

17) объявить Благодарность Губернатора Иркутской области работникам областного государственного автономного учреждения здравоохранения «Ангарская городская детская больница № 1»:

МАЛАХОВУ - врачу-рентгенологу кабинета лучевой диагностики;

Александр Васильевичу  
СТУПИШИНОЙ - лаборанту клинико-диагностической лаборатории;

Ирине Николаевне

18) объявить Благодарность Губернатора Иркутской области работникам областного государственного бюджетного учреждения здравоохранения «Чунская районная больница»:

КОВАЛЬЧУК - врачу-бактериологу клинико- диагностической лаборатории;

Татьяне Александровне  
ПУЛЬКИНОЙ - медицинской сестре палатной хирургического отделения;

Людмиле Алексеевне

19) объявить Благодарность Губернатора Иркутской области работникам областного государственного бюджетного учреждения здравоохранения «Больница г. Свирска»:

ЗАГВОЗДКИНОЙ - главной медицинской сестре;

Ольге Сергеевне

ИЛЬЧЕНКО - фельдшеру по приему вызовов скорой медицинской помощи и передаче их выездным бригадам скорой медицинской помощи;

Михаилу Николаевичу

20) объявить Благодарность Губернатора Иркутской области работникам областного государственного бюджетного учреждения здравоохранения «Нукутская районная больница»:

ВАСИЛЬЕВОЙ Вере Владимировне	-	врачу-педиатру педиатрического отделения, в том числе дневного стационара;
ШАГЛАНОВОЙ Марине Витальевне	-	заведующей фельдшерско-акушерским пунктом – фельдшеру;
21) наградить Почетной грамотой Губернатора Иркутской области:		
КОЩЕЕВА Михаила Ефимовича	-	главного врача областного государственного бюджетного учреждения здравоохранения «Иркутская областная клиническая туберкулезная больница»;
МУРАТОВУ Татьяну Максимовну	-	заведующего фельдшерско-акушерским пунктом - фельдшера фельдшерско-акушерского пункта поселка Наратай областного государственного бюджетного учреждения здравоохранения «Братская районная больница»;
22) объявить Благодарность Губернатора Иркутской области:		
ГАЗАЛЮ Ахмаду Саиду	-	врачу-челюстно-лицевому хирургу отделения челюстно-лицевой хирургии Клиник федерального государственного бюджетного образовательного учреждения высшего образования «Иркутский государственный медицинский университет» Министерства здравоохранения Российской Федерации;
ДМИТРИЕВОЙ Розе Проккопьевне	-	медицинской сестре участковой областного государственного бюджетного учреждения здравоохранения «Ольхонская районная больница»;
ДРИГИНОЙ Наталии Павловне	-	медицинской сестре перевязочной хирургического отделения областного государственного автономного учреждения здравоохранения «Братская городская больница № 1»;
ЗУДАЕВОЙ Светлане Дамбаевне	-	медицинской сестре палатной (постовой) хирургического отделения областного государственного бюджетного учреждения здравоохранения «Баяндаевская районная больница»;
КАЙГОРОДЦЕВОЙ Татьяне Владимировне	-	фельдшеру (здравпункта) общества с ограниченной ответственностью «Илим Братск-Мед»;
КИХТЕНКО Тамаре Васильевне	-	фельдшеру (центра военно-врачебной экспертизы) военного комиссариата Куйтунского района Иркутской области;
МАКАРХИНОЙ Елене Рудольфовне	-	зубному врачу стоматологической поликлиники областного государственного бюджетного учреждения здравоохранения «Тайшетская районная больница»;
МИЛЮШЕНКО Марине Михайловне	-	преподавателю областного государственного бюджетного профессионального образовательного учреждения «Усольский медицинский техникум»;
ПОДОЛЬСКОЙ Светлане Николаевне	-	медицинской сестре областного государственного бюджетного учреждения здравоохранения «Братский областной кожно-венерологический диспансер»;

ПОЗДНЯКОВОЙ Татьяне Николаевне	-	медицинской сестре-анестезисту неонатологического стационара, отделения реанимации и интенсивной терапии для новорожденных детей областного государственного автономного учреждения здравоохранения «Братский перинатальный центр»;
САМОЙЛОВОЙ Людмиле Никодимовне	-	врачу-терапевту областного государственного бюджетного учреждения здравоохранения «Балаганская районная больница»;
СОЛОВЬЕВУ Сергею Иннокентьевичу	-	водителю автомобиля областного государственного бюджетного учреждения здравоохранения «Иркутская районная больница»;
ХАХАЛОВОЙ Индире Павловне	-	медицинской сестре палатной областного государственного бюджетного учреждения здравоохранения «Усть-Ордынский областной противотуберкулезный диспансер»;
ЧИПИЗУБОВОЙ Ирине Михайловне	-	врачу-терапевту участковому областного государственного бюджетного учреждения здравоохранения «Иркутская городская поликлиника № 11».

2. За многолетний труд и высокий профессионализм, заслуги в развитии здравоохранения и в связи со 100-летием Боханского района:

1) поощрить работников областного государственного бюджетного учреждения здравоохранения «Боханская районная больница»:

наградить Почетной грамотой Губернатора Иркутской области:		
БИЧЕВИНУ Нэллу Павловну	-	медицинскую сестру поликлиники;

объявить Благодарность Губернатора Иркутской области:

МИРОНОВОЙ Ларисе Алексеевне	-	заведующему фельдшерско-акушерским пунктом – фельдшеру Ново-Алендарского фельдшерско-акушерского пункта;
ТАПХАЕВОЙ Анне Максимовне	-	медицинской сестре поликлиники;

2) объявить Благодарность Губернатора Иркутской области СОБОЛЕЕВОЙ Софье Григорьевне, фармацевту аптечного пункта индивидуального предпринимателя Докучаевой Т.М.

3. За безупречную работу и в связи с 50-летием Нукутского района объявить Благодарность Губернатора Иркутской области БЕЛЯЕВСКОЙ Лидии Юрьевне, индивидуальному предпринимателю.

4. За безупречную работу и в связи с 40-летием учреждения объявить Благодарность Губернатора Иркутской области УСТИНОВОЙ Светлане Николаевне, врачу ультразвуковой диагностики кабинета ультразвуковой диагностики областного государственного бюджетного учреждения здравоохранения «Усть-Илимская городская поликлиника № 2».

5. Внести в пункт 2 указа Губернатора Иркутской области от 11 мая 2022 года № 81-уг «О награждении наградами Иркутской области, присвоении почетного звания Иркутской области и внесении изменения в указ Губернатора Иркутской области от 11 мая 2021 года № 132-уг» изменение, признав абзац сто восьмой утратившим силу.

6. Настоящий указ подлежит официальному опубликованию в общественно-политической газете «Областная» и сетевом издании «Официальный интернет-портал правовой информации Иркутской области» (ogirk.ru).

И.И. Кобзев

## ПРАВИТЕЛЬСТВО ИРКУТСКОЙ ОБЛАСТИ

# ПОСТАНОВЛЕНИЕ

15 июня 2022 года

№ 465-пп

Иркутск

### О предоставлении из областного бюджета грантов в форме субсидий по результатам конкурсных отборов в рамках реализации мероприятия «Проведение фундаментальных научных исследований и поисковых научных исследований в целях эффективного использования научного потенциала субъектов Российской Федерации» программы деятельности Российского научного фонда, проводимых Российским научным фондом и Правительством Иркутской области

В целях реализации Соглашения о сотрудничестве в сфере поддержки фундаментальных научных исследований и поисковых научных исследований от 13 декабря 2021 года № 05-72-119/21, заключенного между Правительством Иркутской области и Российским научным фондом, в соответствии с пунктом 4 статьи 78<sup>1</sup> Бюджетного кодекса Российской Федерации, руководствуясь частью 4 статьи 66, статьей 67 Устава Иркутской области, Правительство Иркутской области

#### ПОСТАНОВЛЯЕТ:

1. Установить, что в Иркутской области за счет средств областного бюджета осуществляется государственная поддержка путем предоставления грантов в форме субсидий по результатам конкурсных отборов в рамках реализации мероприятия «Проведение фундаментальных научных исследований и поисковых научных исследований в целях эффективного использования научного потенциала субъектов Российской Федерации» программы деятельности Российского научного фонда, проводимых Российским научным фондом и Правительством Иркутской области.

2. Установить Порядок предоставления из областного бюджета грантов в форме субсидий по результатам конкурсных отборов в рамках реализации мероприятия «Проведение фундаментальных научных исследований и поисковых научных исследований в целях эффективного использования научного потенциала субъектов Российской Федерации» программы деятельности Российского научного фонда, проводимых Российским научным фондом и Правительством Иркутской области (прилагается).

3. Признать утратившими силу:

1) постановление Правительства Иркутской области от 29 октября 2015 года № 545-пп «О предоставлении из областного бюджета грантов в форме субсидий по результатам регионального конкурса проектов фундаментальных научных исследований, проводимого федеральным государственным бюджетным учреждением «Российский фонд фундаментальных исследований» и Правительством Иркутской области»;

2) постановление Правительства Иркутской области от 25 марта 2016 года № 166-пп «О внесении изменения в подпункт 5 пункта 4 Порядка предоставления из областного бюджета грантов в форме субсидий по результатам регионального конкурса проектов фундаментальных научных исследований, проводимого федеральным государственным бюджетным учреждением «Российский фонд фундаментальных исследований» и Правительством Иркутской области»;

3) постановление Правительства Иркутской области от 24 сентября 2018 года № 683-пп «О внесении изменений в постановление Правительства Иркутской области от 29 октября 2015 года № 545-пп»;

4) постановление Правительства Иркутской области от 6 мая 2019 года № 363-пп «О внесении изменения в постановление Правительства Иркутской области от 29 октября 2015 года № 545-пп»;

5) постановление Правительства Иркутской области от 30 августа 2019 года № 700-пп «О внесении изменений в Порядок предоставления из областного бюджета грантов в форме субсидий по результатам регионального конкурса проектов фундаментальных научных исследований, проводимого федеральным государственным бюджетным учреждением «Российский фонд фундаментальных исследований» и Правительством Иркутской области»;

6) постановление Правительства Иркутской области от 6 марта 2020 года № 134-пп «О внесении изменений в Порядок предоставления из областного бюджета грантов в форме субсидий по результатам регионального конкурса проектов фундаментальных научных исследований, проводимого федеральным государственным бюджетным учреждением «Российский фонд фундаментальных исследований» и Правительством Иркутской области»;

7) постановление Правительства Иркутской области от 23 марта 2021 года № 185-пп «О внесении изменений в Порядок предоставления из областного бюджета грантов в форме субсидий по результатам регионального конкурса проектов фундаментальных научных исследований, проводимого федеральным государственным бюджетным учреждением «Российский фонд фундаментальных исследований» и Правительством Иркутской области»;

8) пункт 24 постановления Правительства Иркутской области от 25 июня 2021 года № 435-пп «О внесении изменений в отдельные постановления Правительства Иркутской области».

4. Настоящее постановление подлежит официальному опубликованию в общественно-политической газете «Областная», сетевом издании «Официальный интернет-портал правовой информации Иркутской области» (ogirk.ru), а также на «Официальном интернет-портале правовой информации» (www.pravo.gov.ru).

5. Настоящее постановление вступает в силу с 1 января 2023 года, за исключением пункта 3 настоящего постановления.

Пункт 3 настоящего постановления вступает в силу с момента подписания настоящего постановления.

Первый заместитель Губернатора Иркутской области –  
Председатель Правительства Иркутской области К.Б. Зайцев

#### УСТАНОВЛЕН

постановлением Правительства Иркутской области  
от 15 июня 2022 года № 465-пп

### ПОРЯДОК

#### ПРЕДОСТАВЛЕНИЯ ИЗ ОБЛАСТНОГО БЮДЖЕТА ГРАНТОВ В ФОРМЕ СУБСИДИЙ ПО РЕЗУЛЬТАТАМ КОНКУРСНЫХ ОТБОРОВ В РАМКАХ РЕАЛИЗАЦИИ МЕРОПРИЯТИЯ «ПРОВЕДЕНИЕ ФУНДАМЕНТАЛЬНЫХ НАУЧНЫХ ИССЛЕДОВАНИЙ И ПОИСКОВЫХ НАУЧНЫХ ИССЛЕДОВАНИЙ В ЦЕЛЯХ ЭФФЕКТИВНОГО ИСПОЛЬЗОВАНИЯ НАУЧНОГО ПОТЕНЦИАЛА СУБЪЕКТОВ РОССИЙСКОЙ ФЕДЕРАЦИИ» ПРОГРАММЫ ДЕЯТЕЛЬНОСТИ

### РОССИЙСКОГО НАУЧНОГО ФОНДА, ПРОВДИМЫХ РОССИЙСКИМ НАУЧНЫМ ФОНДОМ И ПРАВИТЕЛЬСТВОМ ИРКУТСКОЙ ОБЛАСТИ

1. Настоящий Порядок устанавливает условия и порядок предоставления из областного бюджета грантов в форме субсидий по результатам конкурсных отборов в рамках реализации мероприятия «Проведение фундаментальных научных исследований и поисковых научных исследований в целях эффективного использования научного потенциала субъектов Российской Федерации» программы деятельности Российского научного фонда, проводимых Российским научным фондом и Правительством Иркутской области (далее соответственно – гранты, конкурсные отборы), категории лиц, имеющих право на получение грантов, а также порядок возврата грантов (остатков грантов).

Гранты предоставляются в целях реализации подпрограммы «Поддержка инновационной, научной и научно-технической деятельности в Иркутской области» на 2019 – 2024 годы государственной программы Иркутской области «Экономическое развитие и инновационная экономика» на 2019 – 2024 годы, утвержденной постановлением Правительства Иркутской области от 12 ноября 2018 года № 828-пп.

2. Исполнительным органом государственной власти Иркутской области, уполномоченным на предоставление грантов, является министерство экономического развития и промышленности Иркутской области (далее – министерство).

3. Гранты предоставляются в пределах лимитов бюджетных обязательств, доведенных до министерства на соответствующий финансовый год и на плановый период 11 настоящего Порядка (далее – лимиты бюджетных обязательств).

4. Сведения о грантах размещаются на едином портале бюджетной системы Российской Федерации в информационно-телекоммуникационной сети «Интернет» (в разделе указанного единого портала) при формировании проекта закона Иркутской области об областном бюджете (проекта закона Иркутской области о внесении изменений в закон Иркутской области об областном бюджете).

5. Гранты предоставляются в целях финансового обеспечения следующих затрат, связанных с реализацией проектов фундаментальных научных исследований и поисковых научных исследований (далее – проекты):

- 1) на приобретение сырья и материалов (комплектующие изделия, инструменты, приспособления, инвентарь, приборы, спецодежда, топливо);
- 2) на приобретение и изготовление специального исследовательского (экспериментального) оборудования, специальных приспособлений и инструментов, приборов, аппаратов, стенов и установок, включая расходы на проектирование, транспортировку и установку такого оборудования;
- 3) на оказание услуг связи (включая доступ к информационно-телекоммуникационной сети «Интернет»), коммунальных услуг, услуг (выполнение работ) центров коллективного пользования научным оборудованием, услуг по подготовке специальной научно-технической информации, проведению научно-технических экспертиз;
- 4) на пользование информационными ресурсами, аренду помещений и научного оборудования, получение патента, проведение испытаний;
- 5) на компенсацию оплаты труда лиц, непосредственно задействованных в реализации проекта.

6. Право на получение грантов имеют некоммерческие организации, не являющиеся казенными учреждениями, проекты которых включены в список поддерживаемых по итогам конкурсного отбора проектов, проводимого в порядке, утверждаемом полечительским советом Российского научного фонда (далее соответственно – некоммерческие организации, список).

7. Гранты предоставляются при соблюдении некоммерческими организациями следующих условий:

1) некоммерческая организация не должна находиться в процессе реорганизации (за исключением реорганизации в форме присоединения к некоммерческой организации другого юридического лица), ликвидации, в отношении нее не введена процедура банкротства, деятельность некоммерческой организации не приостановлена в порядке, предусмотренном законодательством Российской Федерации, на день представления некоммерческой организацией в министерство документов, указанных в пункте 10 настоящего Порядка (далее – документы);

2) некоммерческая организация не является иностранным или российским юридическим лицом, указанным в пункте 15 статьи 241 Бюджетного кодекса Российской Федерации, на день представления некоммерческой организацией в министерство документов;

3) отсутствие факта получения средств из областного бюджета на основании иных нормативных правовых актов Иркутской области на цели, установленные пунктом 5 настоящего Порядка, на день представления некоммерческой организацией в министерство документов;

4) отсутствие просроченной задолженности по возврату в областной бюджет субсидий, грантов в форме субсидий, бюджетных инвестиций, предоставленных в том числе в соответствии с иными правовыми актами, на день представления некоммерческой организацией в министерство документов;

5) отсутствие просроченной (неурегулированной) задолженности по денежным обязательствам перед Иркутской областью на день представления некоммерческой организацией в министерство документов;

6) отсутствие неисполненной обязанности по уплате налогов, сборов, страховых взносов, пеней, штрафов, процентов, подлежащих уплате в соответствии с законодательством Российской Федерации о налогах и сборах, на день представления некоммерческой организацией в министерство документов;

7) наличие письменного согласия некоммерческой организации на осуществление проверок министерством соблюдения ею порядка и условий предоставления гранта, в том числе в части достижения результата его предоставления, а также проверок органами государственного финансового контроля в соответствии со статьями 268<sup>1</sup> и 269<sup>2</sup> Бюджетного кодекса Российской Федерации;

8) наличие письменного обязательства некоммерческой организации включить в договоры (соглашения), заключенные в целях исполнения обязательств по соглашению о предоставлении гранта (далее – соглашения), согласие лиц, являющихся поставщиками (подрядчиками, исполнителями) по договорам (соглашениям), заключенным в целях исполнения обязательств по соглашению, на осуществление проверок министерством соблюдения ими порядка и условий предоставления гранта, а также проверок органами государственного финансового контроля в соответствии со статьями 268<sup>1</sup> и 269<sup>2</sup> Бюджетного кодекса Российской Федерации;

9) наличие письменного обязательства некоммерческой организации не приобретать за счет средств гранта иностранную валюту (за исключением операций, осуществляемых в соответствии с валютным законодательством Российской Федерации при закупке (поставке) высокотехнологичного импортного оборудования, сырья и комплектующих изделий);

10) наличие письменного обязательства некоммерческой организации представлять в министерство отчеты в соответствии с пунктом 21 настоящего Порядка;

11) наличие письменного обязательства некоммерческой организации реализовать проект в соответствии с техническим заданием на реализацию проекта;

12) наличие письменного обязательства некоммерческой организации реализовать проект лицами, состоящими в трудовых отношениях с некоммерческой организацией;

13) наличие письменного обязательства некоммерческой организации использовать грант в году предоставления гранта;

14) наличие письменного обязательства некоммерческой организации направить сведения о проведении научно-исследовательских работ гражданского назначения в Министерство науки и высшего образования Российской Федерации в порядке, предусмотренном постановлением Правительства Российской Федерации от 12 апреля 2013 года № 327 «О единой государственной информационной системе учета научно-исследовательских, опытно-конструкторских и технологических работ гражданского назначения» (для некоммерческих организаций, в рамках реализации проектов которых предусмотрено проведение научно-исследовательских работ гражданского назначения);

15) постановка на учет в налоговых органах Иркутской области по месту нахождения некоммерческой организации, месту нахождения ее филиала, представительства и (или) месту нахождения ее обособленного подразделения (за исключением филиала, представительства);

16) наличие письменного согласия органа государственной власти (государственного органа) или органа местного самоуправления, осуществляющего функции и полномочия учредителя в отношении некоммерческой организации, на получение некоммерческой организацией гранта (далее – письменное согласие учредителя) (для некоммерческих организаций, являющихся бюджетными или автономными учреждениями).

8. Соответствие некоммерческих организаций категории, установленной пунктом 6 настоящего Порядка, и условиям, установленным подпунктами 1 – 5, 15 (в отношении некоммерческих организаций, поставленных на учет в налоговых органах Иркутской области по месту их нахождения и (или) месту нахождения их филиалов либо представительств) пункта 7 настоящего Порядка, проверяется министерством самостоятельно, в том числе на основании сведений, имеющихся в министерстве, органе государственной власти Иркутской области, осуществляющем учет денежных обязательств (задолженности по денежным обязательствам) перед Иркутской областью, а также информации, размещенной на официальных сайтах Федеральной налоговой службы (www.nalog.ru) и арбитражных судов (www.arbitr.ru).

9. Министерство на основании списка, представленного Российским научным фондом, в срок не позднее пяти рабочих дней со дня его представления в министерство уведомляет некоммерческие организации, проекты которых включены в список, о результатах конкурсного отбора посредством электронной почты по адресу, указанному на сайте некоммерческой организации в информационно-телекоммуникационной сети «Интернет».

10. Для получения гранта некоммерческие организации в течение семи рабочих дней со дня получения уведомления министерства о результатах конкурсного отбора обязаны представить в министерство лично либо через организации почтовой связи следующие документы:

1) заявление о предоставлении гранта содержащее согласие некоммерческой организации, указанное в подпункте 7 пункта 7 настоящего Порядка, а также обязательства некоммерческой организации, указанные в подпунктах 8 – 14 пункта 7 настоящего Порядка, по форме согласно приложению 1 к настоящему Порядку;

2) техническое задание на реализацию проекта по форме согласно приложению 2 к настоящему Порядку;

3) копии уведомления о постановке некоммерческой организации на учет в налоговом органе Иркутской области по месту нахождения ее обособленного подразделения (за исключением филиала, представительства) (для некоммерческих организаций, которые поставлены на учет в налоговых органах Иркутской области по месту нахождения их обособленных подразделений (за исключением филиалов, представительств) и не состоят на учете в налоговых органах Иркутской области по месту нахождения некоммерческой организации);

4) письменное согласие учредителя (для некоммерческих организаций, являющихся бюджетными или автономными учреждениями).

11. Некоммерческие организации вправе одновременно с документами представить документы, подтверждающие отсутствие неисполненной обязанности по уплате налогов, сборов, страховых взносов, пеней, штрафов, процентов, подлежащих уплате в соответствии с законодательством Российской Федерации о налогах и сборах, на день предоставления некоммерческой организацией в министерство документов:

1) справку об исполнении налогоплательщиком (плательщицей сбора, плательщицей страховых взносов, налоговым агентом) обязанности по уплате налогов, сборов, страховых взносов, пеней, штрафов, процентов по форме, утвержденной приказом Федеральной налоговой службы от 20 января 2017 года № ММВ-7-8/20@, выданную территориальным органом Федеральной налоговой службы;

2) справку о состоянии расчетов по страховым взносам, пеням и штрафам на обязательное социальное страхование от несчастных случаев на производстве и профессиональных заболеваний, выданную территориальным органом Фонда социального страхования Российской Федерации.

12. В случае если документы, указанные в пункте 11 настоящего Порядка, не представлены некоммерческой организацией по собственной инициативе, министерство в течение трех рабочих дней со дня окончания срока, указанного в пункте 10 настоящего Порядка, запрашивает указанные документы (сведения, содержащиеся в них) в порядке межведомственного информационного взаимодействия в соответствии с законодательством.

13. Документы регистрируются министерством в день их представления в журнале регистрации.

14. Министерство в течение 12 рабочих дней со дня поступления ответов на межведомственные запросы рассматривает документы, указанные в пунктах 10, 11 настоящего Порядка, и принимает решение о предоставлении гранта и его размере либо об отказе в предоставлении гранта путем издания правового акта министерства (далее – правовой акт).

Размер гранта, предоставляемого некоммерческой организации, соответствует размеру, указанному в списке.

Министерство в течение пяти рабочих дней со дня издания правового акта письменно уведомляет некоммерческие организации о принятом решении (в случае принятия решения об отказе в предоставлении гранта с указанием причин отказа).

15. Основаниями для отказа в предоставлении гранта являются:

- 1) непредставление (представление не в полном объеме) документов;
- 2) установление факта недостоверности представленной некоммерческой организацией информации;
- 3) представление документов с нарушением срока, указанного в пункте 10 настоящего Порядка;
- 4) несоответствие некоммерческой организации категории, установленной пунктом 6 настоящего Порядка;
- 5) несоответствие некоммерческой организации условиям, установленным пунктом 7 настоящего Порядка.

16. Информация о некоммерческих организациях, в отношении которых принято решение о предоставлении гранта и его размере (об отказе в предоставлении гранта), подлежит размещению в течение 10 рабочих дней со дня издания правового акта на официальном сайте министерства в информационно-телекоммуникационной сети «Интернет» по адресу: <http://irkobl.ru/sites/economy/> (далее – сайт министерства).

17. Грант предоставляется некоммерческой организации на основании соглашения, заключенного между министерством и некоммерческой организацией в соответствии с типовой формой, установленной министерством финансов Иркутской области.

Соглашение заключается в течение 20 рабочих дней со дня издания правового акта.

В соглашение включается условие о согласовании новых условий соглашения или о расторжении соглашения при недостижении соглашения по новым условиям в случае уменьшения министерству ранее доведенных лимитов бюджетных обязательств, приводящего к невозможности предоставления гранта в определенном в соглашении размере.

В случае согласования новых условий соглашения между министерством и некоммерческой организацией заключается дополнительное соглашение к соглашению не позднее 10 рабочих дней со дня уменьшения министерству ранее доведенных лимитов бюджетных обязательств.

Дополнительные соглашения к соглашению, предусматривающие внесение в него изменений или его расторжение, заключаются в соответствии с типовыми формами, установленными министерством финансов Иркутской области.

18. Перечисление гранта осуществляется министерством на расчетный или корреспондентский счет, открытый некоммерческой организации в кредитной организации, в течение 30 рабочих дней со дня заключения соглашения.

19. Грант должен быть использован некоммерческой организацией в году предоставления гранта.

20. Результатом предоставления гранта является осуществление одним из лиц, непосредственно задействованным в реализации проекта, одной публикации, индексируемой в российских и международных информационно-аналитических системах научного цитирования, в рамках реализации проекта не позднее года предоставления гранта.

21. Некоммерческая организация представляет в министерство в бумажном виде по формам, определенным типовой формой соглашения, установленной министерством финансов Иркутской области для соответствующего вида субсидий:

- 1) ежеквартально в срок не позднее пятого рабочего дня месяца, следующего за отчетным кварталом, отчет об осуществлении расходов, источником финансового обеспечения которых является грант, с приложением копий трудовых договоров с лицами, непосредственно задействованными в реализации проекта;
- 2) в срок не позднее 1 апреля года, следующего за годом предоставления гранта, отчет о достижении значения результата предоставления гранта с приложением копии трудового договора с лицом, непосредственно задействованным в реализации проекта и достижении результата предоставления гранта.

22. Министерство вправе устанавливать в соглашении сроки и формы представления некоммерческой организацией дополнительной отчетности.

23. Министерство осуществляет в отношении некоммерческой организации и лиц, указанных в подпункте 8 пункта 7 настоящего Порядка, проверки соблюдения ими порядка и условий предоставления гранта, в том числе в части достижения результата его предоставления.

Органы государственного финансового контроля осуществляют в отношении некоммерческой организации и лиц, указанных в подпункте 8 пункта 7 настоящего Порядка, проверки в соответствии со статьями 268<sup>1</sup> и 269<sup>1</sup> Бюджетного кодекса Российской Федерации.

24. Грант подлежат возврату некоммерческой организацией в областной бюджет в полном объеме в следующих случаях:

- 1) нарушение некоммерческой организацией условий, установленных при предоставлении гранта, или обязанностей, предусмотренных соглашением, выявленное в том числе по фактам проверок, проведенных министерством и органами государственного финансового контроля;
- 2) недостижение значения результата предоставления гранта, установленного в соглашении.

25. Остаток гранта, не использованный некоммерческой организацией в году предоставления гранта, подлежит возврату.

26. Министерство в течение 10 рабочих дней со дня установления случаев, установленных пунктами 24, 25 настоящего Порядка, направляет некоммерческой организации требование о возврате гранта (остатка гранта).

Грант (остаток гранта) подлежит возврату в областной бюджет в течение 10 рабочих дней со дня получения требования о возврате гранта (остатка гранта) (остатка гранта). В случае невыполнения некоммерческой организацией требования о возврате гранта (остатка гранта) производится взыскание гранта (остатка гранта) в порядке, установленном законодательством.

27. Мониторинг достижения результата предоставления гранта проводится исходя из достижения значения результата предоставления гранта, определенного соглашением, и событий, отражающих факт завершения соответствующего мероприятия по получению результата предоставления гранта (контрольная точка), в порядке и по формам, которые установлены Министерством финансов Российской Федерации.

28. Министерство проводит ежегодную оценку результатов использования гранта по каждой некоммерческой организации по следующей формуле:

$$P_j = (P_f / P_n) \times 100\%,$$

где:

P<sub>j</sub> – результаты использования гранта j-й некоммерческой организацией;

P<sub>f</sub> – фактическое значение результата предоставления гранта;

P<sub>n</sub> – плановое значение результата предоставления гранта.

В случае если P<sub>f</sub> превышает P<sub>n</sub>, то P<sub>f</sub> принимается равным P<sub>n</sub>.

Результаты использования гранта признаются высокими, если значение P<sub>j</sub> равно 100 процентов.

Результаты использования гранта признаются низкими, если значение P<sub>j</sub> составляет менее 100 процентов.

29. Министерство проводит ежегодную оценку эффективности предоставления грантов по следующей формуле:

$$\text{Эф} = \frac{K_s / m}{\text{Зф} / \text{Зпл}} \times 100\%,$$

где:

Эф – эффективность предоставления грантов;

K<sub>s</sub> – общее количество некоммерческих организаций, достигших высоких результатов использования гранта;

m – общее количество некоммерческих организаций;

Зф – сумма фактических затрат на предоставление грантов;

Зпл – сумма плановых затрат на предоставление грантов в соответствии со списком.

Эффективность предоставления грантов признается высокой, если значение Эф не менее 90 процентов.

Эффективность предоставления грантов признается средней, если значение Эф составляет от 70 процентов включительно до 90 процентов.

Эффективность предоставления грантов признается удовлетворительной, если значение Эф составляет от 50 процентов включительно до 70 процентов.

Эффективность предоставления грантов признается неудовлетворительной, если значение Эф менее 50 процентов.

30. Министерство в срок до 1 мая года, следующего за отчетным, формирует отчеты о проведении ежегодной оценки эффективности (результатов) предоставления (использования) грантов по формам согласно приложениям 3, 4 к настоящему Порядку и размещает их на сайте министерства в срок до 1 июня года, следующего за отчетным.

Приложение 1

к Порядку предоставления из областного бюджета грантов в форме субсидий по результатам конкурсных отборов в рамках реализации мероприятия «Проведение фундаментальных научных исследований и поисковых научных исследований в целях эффективного использования научного потенциала субъектов Российской Федерации» программы деятельности Российского научного фонда, проводимых Российским научным фондом и Правительством Иркутской области

В министерство экономического развития и промышленности Иркутской области

от \_\_\_\_\_  
(руководитель некоммерческой организации или уполномоченное лицо)

(контактный телефон)

(адрес электронной почты некоммерческой организации)

ЗАЯВЛЕНИЕ

**О ПРЕДОСТАВЛЕНИИ ГРАНТА В ФОРМЕ СУБСИДИИ ПО РЕЗУЛЬТАТАМ КОНКУРСНЫХ ОТБОРОВ В РАМКАХ РЕАЛИЗАЦИИ МЕРОПРИЯТИЯ «ПРОВЕДЕНИЕ ФУНДАМЕНТАЛЬНЫХ НАУЧНЫХ ИССЛЕДОВАНИЙ И ПОИСКОВЫХ НАУЧНЫХ ИССЛЕДОВАНИЙ В ЦЕЛЯХ ЭФФЕКТИВНОГО ИСПОЛЬЗОВАНИЯ НАУЧНОГО ПОТЕНЦИАЛА СУБЪЕКТОВ РОССИЙСКОЙ ФЕДЕРАЦИИ» ПРОГРАММЫ ДЕЯТЕЛЬНОСТИ РОССИЙСКОГО НАУЧНОГО ФОНДА, ПРОВОДИМЫХ РОССИЙСКИМ НАУЧНЫМ ФОНДОМ И ПРАВИТЕЛЬСТВОМ ИРКУТСКОЙ ОБЛАСТИ**

Прошу предоставить из областного бюджета грант в форме субсидии по результатам конкурсных отборов в рамках реализации мероприятия «Проведение фундаментальных научных исследований и поисковых научных исследований в целях эффективного использования научного потенциала субъектов Российской Федерации» программы деятельности Российского научного фонда, проводимых Российским научным фондом и Правительством Иркутской области (далее – грант), в целях финансового обеспечения связанных с реализацией проекта фундаментальных научных исследований и поисковых научных исследований (далее – проект)

\_\_\_\_\_ (наименование проекта)

следующих затрат:

- 1) \_\_\_\_\_;
- 2) \_\_\_\_\_;
- 3) \_\_\_\_\_.

\_\_\_\_\_ Размер гранта, рублей

Полное наименование некоммерческой организации: \_\_\_\_\_

Сокращенное наименование некоммерческой организации: \_\_\_\_\_

ИНН некоммерческой организации: \_\_\_\_\_

КПП некоммерческой организации: \_\_\_\_\_

ОГРН некоммерческой организации: \_\_\_\_\_

Дата постановки на учет в налоговом органе некоммерческой организации (филиала, представительства, иного обособленного подразделения): \_\_\_\_\_

Почтовый адрес некоммерческой организации: \_\_\_\_\_

Юридический адрес некоммерческой организации: \_\_\_\_\_

Платежные реквизиты некоммерческой организации для перечисления гранта:

Наименование кредитной организации: \_\_\_\_\_

Юридический адрес кредитной организации: \_\_\_\_\_

БИК кредитной организации: \_\_\_\_\_

Корреспондентский счет кредитной организации: \_\_\_\_\_

ИНН кредитной организации: \_\_\_\_\_

КПП кредитной организации: \_\_\_\_\_

ОГРН кредитной организации: \_\_\_\_\_

Расчетный счет в кредитной организации: \_\_\_\_\_

Настоящим заявлением подтверждаю:

некоммерческая организация не находится в процессе реорганизации (за исключением реорганизации в форме присоединения к некоммерческой организации другого юридического лица), ликвидации, в отношении нее не введена процедура банкротства, деятельность некоммерческой организации не приостановлена в порядке, предусмотренном законодательством Российской Федерации, на день представления мною в министерство экономического развития и промышленности Иркутской области документов, указанных в пункте 10 Порядка предоставления из областного бюджета грантов в форме субсидий по результатам конкурсных отборов в рамках реализации мероприятия «Проведение фундаментальных научных исследований и поисковых научных исследований в целях эффективного использования научного потенциала субъектов Российской Федерации» программы деятельности Российского научного фонда, проводимых Российским научным фондом и Правительством Иркутской области (далее соответствующее – министерство, документы, Порядок);

некоммерческая организация не является иностранным или российским юридическим лицом, указанным в пункте 15 статьи 241 Бюджетного кодекса Российской Федерации, на день представления мною в министерство документов;

отсутствие факта получения средств из областного бюджета на основании иных нормативных правовых актов Иркутской области на цели, установленные пунктом 5 Порядка, на день представления мною в министерство документов;

отсутствие просроченной задолженности по возврату в областной бюджет субсидий, грантов в форме субсидий, бюджетных инвестиций, предоставленных в том числе в соответствии с иными правовыми актами, на день представления мною в министерство документов;

отсутствие просроченной (неурегулированной) задолженности по денежным обязательствам перед Иркутской областью на день представления мною в министерство документов.

Настоящим заявлением выражаю согласие на осуществление проверок министерством соблюдения некоммерческой организацией порядка и условий предоставления гранта, в том числе в части достижения результата его предоставления,

а также проверок органами государственного финансового контроля в соответствии со статьями 268<sup>1</sup> и 269<sup>2</sup> Бюджетного кодекса Российской Федерации.

Настоящим заявлением обязуюсь:

включить в договоры (соглашения), заключенные в целях исполнения обязательств по соглашению о предоставлении гранта (далее – соглашение), согласие лиц, являющихся поставщиками (подрядчиками, исполнителями) по договорам (соглашениям), заключенным в целях исполнения обязательств по соглашению, на осуществление проверок министерством соблюдения ими порядка и условий предоставления гранта, а также проверок органами государственного финансового контроля в соответствии со статьями 268<sup>1</sup> и 269<sup>2</sup> Бюджетного кодекса Российской Федерации;

не приобретать за счет средств гранта иностранную валюту (за исключением операций, осуществляемых в соответствии с валютным законодательством Российской Федерации при закупке (поставке) высокотехнологичного импортного оборудования, сырья и комплектующих изделий);

представлять в министерство в бумажном виде по формам, определенным типовой формой соглашения, установленной министерством финансов Иркутской области для соответствующего вида субсидий;

ежеквартально в срок не позднее пятого рабочего дня месяца, следующего за отчетным кварталом, отчет об осуществлении расходов, источником финансового обеспечения которых является грант, с приложением копий трудовых договоров с лицами, непосредственно задействованными в реализации проекта;

в срок не позднее 1 апреля года, следующего за годом предоставления гранта, отчет о достижении значения результата предоставления гранта с приложением копии трудового договора с лицом, непосредственно задействованным в реализации проекта и достижении результата предоставления гранта;

реализовать проект в соответствии с техническим заданием на реализацию проекта;

реализовать проект лицами, состоящими в трудовых отношениях с некоммерческой организацией;

использовать грант в году предоставления гранта;

направить сведения о проведении научно-исследовательских работ гражданского назначения в Министерство науки и высшего образования Российской Федерации в порядке, предусмотренном постановлением Правительства Российской Федерации от 12 апреля 2013 года № 327 «О единой государственной информационной системе учета научно-исследовательских, опытно-конструкторских и технологических работ гражданского назначения» (для некоммерческих организаций, в рамках реализации проектов которых предусмотрено проведение научно-исследовательских работ гражданского назначения).

Настоящим заявлением гарантирую достоверность представленных сведений.

(дата) (подпись) (фамилия, инициалы руководителя некоммерческой организации или уполномоченного лица)

Приложение 2

к Порядку предоставления из областного бюджета грантов в форме субсидий по результатам конкурсных отборов в рамках реализации мероприятия «Проведение фундаментальных научных исследований и поисковых научных исследований в целях эффективного использования научного потенциала субъектов Российской Федерации» программы деятельности Российского научного фонда, проводимых Российским научным фондом и Правительством Иркутской области

### ТЕХНИЧЕСКОЕ ЗАДАНИЕ НА РЕАЛИЗАЦИЮ ПРОЕКТА ФУНДАМЕНТАЛЬНЫХ НАУЧНЫХ ИССЛЕДОВАНИЙ И ПОИСКОВЫХ НАУЧНЫХ ИССЛЕДОВАНИЙ

(наименование проекта фундаментальных научных исследований и поисковых научных исследований)

1. Цель проекта фундаментальных научных исследований и поисковых научных исследований (далее – проект) и основное практическое назначение планируемых результатов реализации проекта.
2. Область применения планируемых результатов реализации проекта.
3. Актуальность темы проекта.
4. Перспективность внедрения, возможность коммерциализации результатов реализации проекта.
5. Опыт руководителя проекта по ранее оказанным услугам (выполненным научно-исследовательским работам) в тематической области проекта.
6. Календарный план реализации проекта:

№ п/п	Наименование этапа реализации проекта (мероприятия в рамках выполнения этапа реализации проекта)	Срок выполнения этапа реализации проекта	Планируемые результаты реализации проекта

## РАСПОРЯЖЕНИЕ

### ГУБЕРНАТОРА ИРКУТСКОЙ ОБЛАСТИ

20 июня 2022 года

Иркутск

№ 174-р

#### О внесении изменения в состав межведомственной комиссии по вопросам организации отдыха и оздоровления детей в Иркутской области

В целях актуализации состава межведомственной комиссии по вопросам организации отдыха и оздоровления детей в Иркутской области, руководствуясь статьей 59 Устава Иркутской области:

1. Внести в состав межведомственной комиссии по вопросам организации отдыха и оздоровления детей в Иркутской области, утвержденный распоряжением Губернатора Иркутской области от 8 апреля 2020 года № 77-р, изменение, изложив его в новой редакции (прилагается).
2. Настоящее распоряжение подлежит официальному опубликованию в общественно-политической газете «Областная» и сетевом издании «Официальный интернет-портал правовой информации Иркутской области» (ogirk.ru).

И.И. Кобзев

Приложение  
к распоряжению Губернатора Иркутской области от 20 июня 2022 года № 174-р

«УТВЕРЖДЕН  
распоряжением Губернатора  
Иркутской области от 8 апреля 2020 года № 77-р

#### СОСТАВ МЕЖВЕДОМСТВЕННОЙ КОМИССИИ ПО ВОПРОСАМ ОРГАНИЗАЦИИ ОТДЫХА И ОЗДОРОВЛЕНИЯ ДЕТЕЙ В ИРКУТСКОЙ ОБЛАСТИ

Вобликова Валентина Феофановна	заместитель Председателя Правительства Иркутской области, председатель межведомственной комиссии по вопросам организации отдыха и оздоровления детей в Иркутской области (далее – межведомственная комиссия);
Плетан Татьяна Ивановна	заместитель министра социального развития, опеки и попечительства Иркутской области, заместитель председателя межведомственной комиссии;
Островская Маргарита Андреевна	начальник отдела организации оздоровления и летнего отдыха детей министерства социального развития, опеки и попечительства Иркутской области, секретарь межведомственной комиссии.
Члены межведомственной комиссии:	
Авдеева Ирина Сергеевна	заместитель министра по молодежной политике Иркутской области;
Афанасьева Татьяна Витальевна	Уполномоченный по правам ребенка в Иркутской области (по согласованию);
Барышников Виталий Владимирович	заместитель мэра – председатель комитета по социальной политике и культуре администрации города Иркутска (по согласованию);
Баклагина Ольга Валерьевна	заместитель мэра по социальным вопросам муниципального образования Балаганского муниципального района Иркутской области (по согласованию);
Белеева Раиса Иннокентьевна	заместитель мэра Ольхонского районного муниципального образования по социальным вопросам (по согласованию);

7. Сроки начала и окончания реализации проекта.

(дата)	(подпись)	(фамилия, инициалы руководителя некоммерческой организации или уполномоченного лица)
		Приложение 3 к Порядку предоставления из областного бюджета грантов в форме субсидий по результатам конкурсных отборов в рамках реализации мероприятия «Проведение фундаментальных научных исследований и поисковых научных исследований в целях эффективного использования научного потенциала субъектов Российской Федерации» программы деятельности Российского научного фонда, проводимых Российским научным фондом и Правительством Иркутской области

#### ОТЧЕТ

#### О ПРОВЕДЕНИИ ЕЖЕГОДНОЙ ОЦЕНКИ ЭФФЕКТИВНОСТИ ПРЕДОСТАВЛЕНИЯ ГРАНТОВ В ФОРМЕ СУБСИДИЙ ПО РЕЗУЛЬТАТАМ КОНКУРСНЫХ ОТБОРОВ В РАМКАХ РЕАЛИЗАЦИИ МЕРОПРИЯТИЯ «ПРОВЕДЕНИЕ ФУНДАМЕНТАЛЬНЫХ НАУЧНЫХ ИССЛЕДОВАНИЙ И ПОИСКОВЫХ НАУЧНЫХ ИССЛЕДОВАНИЙ В ЦЕЛЯХ ЭФФЕКТИВНОГО ИСПОЛЬЗОВАНИЯ НАУЧНОГО ПОТЕНЦИАЛА СУБЪЕКТОВ РОССИЙСКОЙ ФЕДЕРАЦИИ» ПРОГРАММЫ ДЕЯТЕЛЬНОСТИ РОССИЙСКОГО НАУЧНОГО ФОНДА, ПРОВОДИМЫХ РОССИЙСКИМ НАУЧНЫМ ФОНДОМ И ПРАВИТЕЛЬСТВОМ ИРКУТСКОЙ ОБЛАСТИ

за \_\_\_\_\_ 20\_\_ г.

Общее количество некоммерческих организаций, получивших гранты в форме субсидий в _____ году	Общее количество некоммерческих организаций в _____ году, достигших типа результата использования гранта в форме субсидий «высокий»	Сумма плановых затрат на предоставление грантов в форме субсидий	Сумма фактических затрат на предоставление грантов в форме субсидий	Значение эффективности предоставления грантов в форме субсидий (Ээф)	Тип эффективности предоставления грантов в форме субсидий (высокая/средняя/удовлетворительная/неудовлетворительная)

Приложение 4

к Порядку предоставления из областного бюджета грантов в форме субсидий по результатам конкурсных отборов в рамках реализации мероприятия «Проведение фундаментальных научных исследований и поисковых научных исследований в целях эффективного использования научного потенциала субъектов Российской Федерации» программы деятельности Российского научного фонда, проводимых Российским научным фондом и Правительством Иркутской области

#### ОТЧЕТ

#### О ПРОВЕДЕНИИ ЕЖЕГОДНОЙ ОЦЕНКИ РЕЗУЛЬТАТОВ ИСПОЛЬЗОВАНИЯ ГРАНТОВ В ФОРМЕ СУБСИДИЙ ПО РЕЗУЛЬТАТАМ КОНКУРСНЫХ ОТБОРОВ В РАМКАХ РЕАЛИЗАЦИИ МЕРОПРИЯТИЯ «ПРОВЕДЕНИЕ ФУНДАМЕНТАЛЬНЫХ НАУЧНЫХ ИССЛЕДОВАНИЙ И ПОИСКОВЫХ НАУЧНЫХ ИССЛЕДОВАНИЙ В ЦЕЛЯХ ЭФФЕКТИВНОГО ИСПОЛЬЗОВАНИЯ НАУЧНОГО ПОТЕНЦИАЛА СУБЪЕКТОВ РОССИЙСКОЙ ФЕДЕРАЦИИ» ПРОГРАММЫ ДЕЯТЕЛЬНОСТИ РОССИЙСКОГО НАУЧНОГО ФОНДА, ПРОВОДИМЫХ РОССИЙСКИМ НАУЧНЫМ ФОНДОМ И ПРАВИТЕЛЬСТВОМ ИРКУТСКОЙ ОБЛАСТИ

за \_\_\_\_\_ 20\_\_ г.

№ п/п	Наименования некоммерческой организации, проекта	Количество публикаций, индексируемых в российских и международных информационно-аналитических системах научного цитирования, в рамках реализации проекта, ед.		Значение результатов использования гранта в форме субсидии (Р)	Тип результатов использования гранта в форме субсидии (высокие, низкие)
		план	факт		

Богатырев Павел Александрович	министр спорта Иркутской области;
Бокаева Елена Викторовна	заместитель мэра муниципального образования «город Черемхово» по социально-культурным вопросам (по согласованию);
Васильева Евгения Владимировна	первый заместитель главы администрации муниципального образования «Катангский район» (по согласованию);
Васянкин Александр Константинович	начальник отделения пропаганды безопасности дорожного движения отдела организационно-аналитической работы и пропаганды безопасности дорожного движения Управления государственной инспекции безопасности дорожного движения Главного управления Министерства внутренних дел Российской Федерации по Иркутской области (по согласованию);
Вахрушев Виталий Викторович	председатель правления Иркутского Объединения Студенческих Педагогических Отрядов Общероссийской Общественной Организации Российского Союза Молодежи (по согласованию);
Воробьев Александр Викторович	первый заместитель мэра муниципального образования Киренского района – председатель комитета по социальной политике (по согласованию);
Воронина Любовь Юрьевна Гаськов Александр Юрьевич	заместитель главы муниципального образования «Заларинский район» по социальным вопросам (по согласованию); председатель комитета по здравоохранению и социальной защите Законодательного Собрания Иркутской области (по согласованию);
Гоголев Евгений Иванович	заместитель руководителя Главного управления Министерства Российской Федерации по делам гражданской обороны, чрезвычайным ситуациям и ликвидации последствий стихийных бедствий по Иркутской области (по согласованию);
Дамбуева Виктория Николаевна	начальник отделения по делам несовершеннолетних Восточно-Сибирского линейного управления Министерства внутренних дел Российской Федерации на транспорте (по согласованию);
Дмитров Афанасий Лаврентьевич	заместитель мэра Баяндаевского муниципального района Иркутской области по социальным вопросам (по согласованию);
Добрынина Ольга Алексеевна	первого заместителя мэра Казачинско-Ленского муниципального района Иркутской области (по согласованию);
Дубенкова Ирина Михайловна	первый заместитель мэра Усольского муниципального района (по согласованию);
Дурных Ирина Александровна	заместитель мэра по социальным вопросам муниципального образования «Братский район» (по согласованию);
Ермаков Александр Владимирович	заместитель мэра по социальным вопросам городского округа муниципального образования города Саянска Иркутской области (по согласованию);
Зубакова Марина Александровна	заместитель мэра городского округа муниципального образования города Братска Иркутской области по социальным вопросам (по согласованию);
Иванова Инна Петровна	заместитель мэра муниципального образования «Нижнеудинский район» – начальник управления по социальной сфере (по согласованию);

Иванова Татьяна Гертовна	временно замещающая должность начальника управления бюджетной политики в отраслях социальной сферы министерства финансов Иркутской области;	Петрова Наталья Викторовна	заместитель мэра по социально-культурным вопросам городского округа «город Свирск» Иркутской области (по согласованию);
Казанцев Николай Сергеевич	заместитель мэра по социальной политике администрации Осинского муниципального района Иркутской области (по согласованию);	Пирогова Татьяна Константиновна	заместитель мэра по социальной политике администрации муниципального образования «Нижеилымский район» (по согласованию);
Каплина Светлана Жановна	заместитель министра культуры и архивов Иркутской области;	Полханова Юлия Сергеевна	заместитель мэра по социально-культурным вопросам муниципального образования «Жигаловский район» Иркутской области (по согласованию);
Карепов Андрей Витальевич	заместитель начальника Центра Государственной инспекции по маломерным судам Главного управления Министерства Российской Федерации по делам гражданской обороны, чрезвычайным ситуациям и ликвидации последствий стихийных бедствий по Иркутской области (по согласованию);	Путря Валентина Николаевна	заместитель мэра по социальным вопросам муниципального образования города Бодайбо и района (по согласованию);
Карпенко Владимир Николаевич	заместитель мэра муниципального образования «Тулунский район» Иркутской области (по согласованию);	Рогулькин Евгений Борисович	заместитель мэра по социальным вопросам Боханского муниципального района Иркутской области (по согласованию);
Костикова Ольга Владимировна	заместитель мэра по социальным вопросам – председатель комитета по социальной политике администрации Зиминского городского муниципального образования (по согласованию);	Сагадарова Валентина Владимировна	заместитель мэра Аларского муниципального района Иркутской области по социальным вопросам (по согласованию);
Кравченко Оксана Эдуардовна	заместитель мэра по социальным вопросам администрации муниципального образования Куйтунский район (по согласованию);	Сасина Марина Степановна	заместитель мэра муниципального образования «Ангарский городской округ Иркутской области» (по согласованию);
Краснова Наталья Кимовна	заместитель министра образования Иркутской области;	Сафаргалеева Ольга Александровна	заместитель мэра по социальным вопросам администрации муниципального образования «Усть-Илимский район» (по согласованию);
Кузнецов Александр Васильевич	заместитель начальника управления надзорной деятельности и профилактической работы Главного управления Министерства Российской Федерации по делам гражданской обороны, чрезвычайным ситуациям и ликвидации последствий стихийных бедствий по Иркутской области (по согласованию);	Синцова Ирина Александровна	председатель комитета по социально-культурному законодательству Законодательного Собрания Иркутской области (по согласованию);
Кузнецова Елена Александровна	заместитель мэра Усть-Кутского муниципального образования по социальным вопросам (по согласованию);	Сокоиков Андрей Эдуардович	федеральный инспектор по Иркутской области аппарата полномочного представителя Президента Российской Федерации в Сибирском федеральном округе (по согласованию);
Кузьменко Александр Федорович	председатель Комитета социальной политики муниципального образования – «город Тулун» (по согласованию);	Софьина Елена Викторовна	заместитель мэра Шелеховского муниципального района Иркутской области по управлению социальной сферой (по согласованию);
Лебедь Ольга Николаевна	руководитель Территориального органа федеральной службы по надзору в сфере здравоохранения по Иркутской области (по согласованию);	Тюрнёва Светлана Федоровна	начальник отдела надзора и контроля по охране труда в непромышленной сфере федеральной службы по труду и занятости Государственной инспекции труда в Иркутской области (по согласованию);
Лобков Артем Валентинович	заместитель председателя комитета по здравоохранению и социальной защите Законодательного Собрания Иркутской области (по согласованию);	Усачева Татьяна Николаевна	заместитель мэра Слюдянского муниципального района Иркутской области по социально-культурным вопросам (по согласованию);
Лужнов Михаил Владимирович	заместитель руководителя Управления Федеральной службы по надзору в сфере защиты прав потребителей и благополучия человека по Иркутской области (по согласованию);	Устинова Наталья Владимировна	заместитель главного врача по санитарно-эпидемиологическим вопросам федерального бюджетного учреждения здравоохранения «Центр гигиены и эпидемиологии в Иркутской области» (по согласованию);
Макарова Валентина Владимировна	заместитель мэра муниципального образования «Качугский район» по социальным вопросам (по согласованию);	Федерягина Валентина Павловна	начальник отдела специальных программ в управлении занятости населения министерства труда и занятости Иркутской области;
Макина Елена Михайловна	заместитель мэра Чунского районного муниципального образования по вопросам социальной политики (по согласованию);	Хойлова Мария Петровна	заместитель мэра муниципального образования «Нукутский район» по социальным вопросам (по согласованию);
Манзула Евгений Александрович	заместитель мэра Черемховского районного муниципального образования по социальным вопросам (по согласованию);	Хоменко Евгений Николаевич	первого заместителя мэра муниципального образования Мамско-Чуйского района (по согласованию);
Матысик Татьяна Анатольевна	начальник отдела организации медицинской помощи женщинам и детям управления организации медицинской помощи министерства здравоохранения Иркутской области;	Храменкова Людмила Владимировна	начальник отделения организации деятельности подразделений по делам несовершеннолетних Главного управления Министерства внутренних дел Российской Федерации по Иркутской области (по согласованию);
Мезенцева Татьяна Николаевна	начальник Восточно-Сибирского территориального отдела Управления Федеральной службы по надзору в сфере защиты прав потребителей и благополучия человека по железнодорожному транспорту (по согласованию);	Чемезов Юрий Алексеевич	заместитель мэра Зиминского муниципального района Иркутской области по социальным вопросам (по согласованию);
Михайлова Екатерина Васильевна	председатель Комитета по социальной политике администрации Иркутского районного муниципального образования Иркутской области (по согласованию);	Черных Ольга Ивановна	заместитель мэра районного муниципального образования «Усть-Удинский район» по социальным вопросам (по согласованию);
Никулин Вячеслав Владимирович	заместитель мэра муниципального образования «Тайшетский муниципальный район Иркутской области» по социальным вопросам (по согласованию);	Чистякова Любовь Андреевна	главный специалист департамента социально-трудовых отношений и социального развития Союза «Иркутское областное объединение организаций профсоюзов» (по согласованию);
Панькова Людмила Николаевна	первый заместитель мэра города – начальник управления по социально-культурным вопросам администрации муниципального образования «город Усолье-Сибирское», (по согласованию);	Шатаев Александр Алексеевич	заместитель мэра Эхирит-Булагатского муниципального района Иркутской области по социальным вопросам (по согласованию);
		Щекина Анна Игоревна	мэр муниципального образования города Усть-Илимска (по согласованию).».

**РАСПОРЯЖЕНИЕ**

**ГУБЕРНАТОРА ИРКУТСКОЙ ОБЛАСТИ**

1 июня 2022 года

Иркутск

№ 158-р

**О внесении изменения в приложение 41 к распоряжению Губернатора Иркутской области от 16 декабря 2021 года № 386-р**

В соответствии с Федеральным законом от 28 марта 1998 года № 53-ФЗ «О воинской обязанности и военной службе», по представлению военного комиссара Иркутской области, руководствуясь статьей 59 Устава Иркутской области:

1. Внести в приложение 41 к распоряжению Губернатора Иркутской области от 16 декабря 2021 года № 386-р «О комиссиях по первоначальной постановке граждан Российской Федерации на воинский учет в муниципальных районах, городских округах Иркутской области в 2022 году» изменение, введя в резервный состав комиссии по первоначальной постановке граждан Российской Федерации на воинский учет в Шелеховском муниципальном районе Иркутской области в 2022 году членом комиссии:

Лапину Анну Викторовну – врача-невролога областного государственного бюджетного учреждения здравоохранения «Шелеховская районная больница».

2. Настоящее распоряжение подлежит официальному опубликованию в общественно-политической газете «Областная» и сетевом издании «Официальный интернет-портал правовой информации Иркутской области» (ogirk.ru).

И.И. Кобзев

**ПРАВИТЕЛЬСТВО ИРКУТСКОЙ ОБЛАСТИ**

**РАСПОРЯЖЕНИЕ**

15 июня 2022 года

Иркутск

№ 312-рп

**О внесении изменений в Перечень государственных услуг Иркутской области с элементами межведомственного взаимодействия**

В соответствии с Федеральным законом от 27 июля 2010 года № 210-ФЗ «Об организации предоставления государственных и муниципальных услуг», руководствуясь частью 4 статьи 66, статьей 67 Устава Иркутской области:

1. Внести в Перечень государственных услуг Иркутской области с элементами межведомственного взаимодействия, утвержденный распоряжением Правительства Иркутской области от 29 октября 2012 года № 502-рп, следующие изменения:

1) пункт 53 изложить в следующей редакции:

« 53	Предоставление социальных выплат на строительство индивидуального жилого дома лицам, относящимся к коренным малочисленным народам Российской Федерации, постоянно проживающим в Иркутской области в местах традиционного проживания и традиционной хозяйственной деятельности коренных малочисленных народов, ведущим традиционный образ жизни, осуществляющим традиционную хозяйственную деятельность и занимающимся традиционными промыслами »;
------	---

2) пункт 93(41) изложить в следующей редакции:

« 93(41)	Постановка в Иркутской области ветеранов труда и ветеранов труда Иркутской области на учет для обеспечения путевками на санаторно-курортное лечение и выдача путевок »;
----------	---

3) дополнить пунктами 93(71) – 93(74) следующего содержания:

« 93(71)	Предоставление ежемесячной денежной выплаты семьям, проживающим на территории Иркутской области, воспитывающим детей-инвалидов со злокачественными образованиями лимфоидной, кроветворной и родственных им тканей, со злокачественными новообразованиями других органов и систем, с новообразованиями in situ, с болезнями крови, кроветворных органов и отдельными нарушениями, вовлекающими иммунный механизм, за исключением анемий, связанных с питанием, с церебральным параличом и другими параличическими синдромами, со спинальной мышечной атрофией и родственными синдромами, первичными поражениями мышц »;
93(72)	Предоставление ежемесячной денежной выплаты на ребенка в возрасте от восьми до семнадцати лет »;
93(73)	Предоставление в Иркутской области меры социальной поддержки в виде обеспечения бесплатным питанием (набором продуктов питания) детей из многодетных и малоимущих семей, обучающихся по образовательным программам основного общего, среднего общего образования в государственных общеобразовательных организациях Иркутской области, в муниципальных общеобразовательных организациях, в частных общеобразовательных организациях в Иркутской области по имеющим государственную аккредитацию основным образовательным программам основного общего, среднего общего образования »;
93(74)	Предоставление ежемесячной компенсации расходов на питание родителям (законным представителям) детей из многодетных и малоимущих семей, обучающихся по имеющим государственную аккредитацию основным образовательным программам основного общего, среднего общего образования в федеральных государственных общеобразовательных организациях, расположенных на территории Иркутской области, а также обучающихся по имеющим государственную аккредитацию основным образовательным программам основного общего, среднего общего образования в муниципальных общеобразовательных организациях, расположенных на территории субъекта Российской Федерации, граничащего с Иркутской областью »;

4) пункт 155 признать утратившим силу.

2. Настоящее распоряжение подлежит официальному опубликованию в общественно-политической газете «Областная» и сетевом издании «Официальный интернет-портал правовой информации Иркутской области» (ogirk.ru).

Первый заместитель Губернатора Иркутской области –  
Председатель Правительства Иркутской области К.Б. Зайцев

## ИНФОРМАЦИОННОЕ СООБЩЕНИЕ

Территориальное управление Федерального агентства по управлению государственным имуществом в Иркутской области (далее – Продавец) сообщает о проведении открытого аукциона в электронной форме по продаже заложенного недвижимого имущества

Дата начала приема заявок на участие в аукционе 09 июля 2022 г. 10:00 местного времени, дата окончания – 22 июля 2022 г. в 18:00 местного времени. Заявки подаются через электронную площадку в соответствии с аукционной документацией, размещенной на сайте <https://torgi.gov.ru/new>, на сайте электронной площадки <https://www.rts-tender.ru> и регламентом торговой площадки.

Определение участников аукциона – 25 июля 2022 г.

Торги проводятся в форме электронного аукциона на электронной торговой площадке, находящейся в сети интернет по адресу <https://www.rts-tender.ru>. Дата проведения торгов: 26 июля 2022 г. в 11:00 местного времени.

**Вторичные торги Лот № 1** – 1/2 доля в жилом помещении общей площадью 63,1 кв.м. (кад.№38:26:040103:1709) по адресу: Иркутская обл., г.Ангарск, кв-л 50, д.3, кв.3. Правообладатель: Мызникова Т.В. Обременение: арест, ипотека. Начальная цена 802 400 руб.

**Вторичные торги Лот № 2** – жилое помещение общей площадью 44,6 кв.м. (кад.№38:26:041406:745) по адресу: Иркутская обл., г.Ангарск, мкр. Юго-Восточный, кв-л. 11, д.1, кв.7. Правообладатели: Смолин А.В., Кашпулина Г.Ф. Обременение: арест, ипотека. Начальная цена 1 006 400 руб.

**Вторичные торги Лот № 3** – жилое помещение общей площадью 43,7 кв.м. (кад.№38:22:000054:264) по адресу: Иркутская обл., г.Бодайбо, ул.Карла Либкнехта, д.59, кв.53. Правообладатель: Бочаров В.А. Обременение: арест, ипотека. Начальная цена 976 650 руб.

**Лот № 4** – жилое здание общей площадью 118,2 кв.м. (кад.№38:06:100801:14202) с земельным участком общей площадью 1105 кв.м. (кад.№38:06:100801:9564), назначение объекта: для жилищного строительства, для ведения личного подсобного хозяйства, по адресу: Иркутская область, Иркутский р-н, д.Грановщина, ул.Объездная,44А. Правообладатель: Протопопова О.Е. Обременение: арест, ипотека. Начальная цена 2 773 600 руб.

**Лот № 5** – жилое помещение общей площадью 43,4 кв.м. (кад.№38:36:000021:19956) по адресу: г. Иркутск, ул. Трилиссера, д.67, кв.25, в жилом помещении зарегистрирован 1 чел. Правообладатель: Митянина В.Ф. Обременение: арест, ипотека. Начальная цена 4 200 000 руб.

Сведения о задолженности должника по взносам на капитальный ремонт по всем лотам судебными приставами-исполнителями не предоставлены.

Сведения о зарегистрированных лицах в жилых зданиях по лотам №№ 1-4 судебными приставами-исполнителями не предоставлены.

Информация об иных установленных правах третьих лиц на имущество по лотам у Продавца отсутствует.

Данное информационное сообщение является публичной офертой для заключения договора о задатке в соответствии со статьей 437 ГК РФ, а подача претендентом заявки и перечисление задатка являются акцептом такой оферты, после чего договор о задатке считается заключенным.

Порядок внесения задатка определен регламентом универсальной торговой площадки «РТС-

Тендер». Заявители обязаны внести задаток в размере 5% до дня окончания приема заявок путем перечисления денежных средств последующим реквизитам: Получатель: ООО «РТС-тендер», наименование Банка Филиал «Корпоративный» ПАО «Совкомбанк», расчетный счёт 40702810512030016362, корп. счёт 3010181044525000360, БИК 044525360, ИНН 7710357167, КПП 773001001. и подать заявку. Подача заявки осуществляется через универсальную торговую площадку «РТС-Тендер». В состав заявки входят следующие документы: заявление на участие в торгах по установленной форме, заверенные копии учредительных документов и копия свидетельства о регистрации, письменное решение соответствующего органа правления заявителя, разрешающее приобретение имущества, если это необходимо в соответствии с учредительными документами; заявление об отсутствии решения о ликвидации заявителя-юридического лица, об отсутствии решения арбитражного суда о признании заявителя - юридического лица банкротом и об открытии конкурсного производства, об отсутствии решения о приостановлении деятельности заявителя в порядке предусмотренном законом (для юридических лиц); копия всех страниц паспорта (для физических лиц); доверенность на лицо, уполномоченное действовать от имени заявителя при подаче заявки на участие в торгах представителем заявителя.

В аукционе могут участвовать только заявители, признанные участниками торгов, в публичных торгах не могут участвовать должник, организации, на которые возложены оценка и реализация имущества должника, и работники указанных организации, должностные лица органов государственной власти, органов местного самоуправления, чье участие в торгах может оказать влияние на условия и результаты торгов, а также члены семей соответствующих физических лиц.

Аукционная комиссия рассматривает заявки на предмет соответствия требованиям, установленным в извещении об аукционе, и соответствия заявителя требованиям, установленным настоящей документацией.

На основании результатов рассмотрения заявок на участие в аукционе комиссией принимается решение о допуске к участию в аукционе заявителя и о признании заявителя участником торгов или об отказе в допуске такого заявителя к участию в аукционе.

Уведомление о допуске/не допуске Заявителей к участию в аукционе с указанием причин такого направления оператором электронной площадки Заявителю в день рассмотрения заявок.

Продажа выставленного на торги имущества осуществляется по наивысшей предложенной цене, при этом цена продажи не может быть ниже установленной начальной цены продажи имущества, а так же равной начальной цене продажи имущества.

Победителем торгов признается лицо, предложившее наиболее высокую цену за предмет торгов.

Шаг аукциона устанавливается не более 5 % от начальной цены каждого лота, конкретный шаг аукциона размещен на универсальной торговой площадке «РТС-Тендер».

В день проведения торгов с Победителем подписывается Протокол о результатах торгов.

Договор купли-продажи имущества заключается с победителем торгов в течение 5 дней с момента внесения покупной цены победителем торгов

Получить дополнительную информацию об аукционе, ознакомиться с правоустанавливающими и иными документами на реализуемое имущество, образцами протокола о результатах торгов, проектом договора купли-продажи имущества можно по адресу организатора аукциона: г. Иркутск, ул. Российская, 17, кабинет 518 с понедельника по четверг по рабочим дням с 09:00 до 13:00.

**Телефон для справок: 8(3952) 33-54-74.**

## СООБЩЕНИЕ О РЕЗУЛЬТАТАХ ПРОВЕДЕНИЯ ТОРГОВ

АО «Российский аукционный дом» (ОГРН 1097847233351, ИНН 7838430413, 190000, Санкт-Петербург, пер. Гривцова, д. 5, лит.В, (812)334-26-04, 8(800) 777-57-57, [ungur@auction-house.ru](mailto:ungur@auction-house.ru)), действующее на основании договора с Акционерным обществом «Восточно-Сибирский транспортный коммерческий банк» (АО «ВостСибтранскомбанк») (ОГРН 1023800000047, ИНН 3808000590, адрес регистрации: 664025, г. Иркутск, ул. Бурлова, д. 2), конкурсным управляющим (ликвидатором) которого на основании решения Арбитражного суда Иркутской области от 27 мая 2019 г. по делу №А19-27176/2018 является государственная корпорация «Агентство по страхованию вкладов» (109240, г. Москва, ул. Высоцкого, д. 4), сообщает о результатах проведения первых электронных торгов в форме аукциона открытых по составу участников с открытой формой представления предложений о цене (далее – Торги), проведенных 05 июля 2022 г. (сообщение №02030132799 в газете АО «Коммерсантъ» от 21.05.2022 г. №88(7289) (далее – Сообщение в Коммерсанте)) на электронной площадке АО «Российский аукционный дом», по адресу в сети интернет: [bankruptcy.lot-online.ru](http://bankruptcy.lot-online.ru).

Торги признаны несостоявшимися по основаниям, предусмотренным п. 17 ст. 110 Федерального закона «О несостоятельности (банкротстве)».

По лотам 1,3 к участию в Торгах допущен один участник.

Порядок и условия проведения повторных Торгов, а также иные необходимые сведения определены в Сообщении в Коммерсанте.

## ИЗВЕЩЕНИЕ О СОГЛАСОВАНИИ ПРОЕКТА МЕЖЕВАНИЯ ЗЕМЕЛЬНЫХ УЧАСТКОВ

В соответствии со ст. 13.1 Федерального закона № 101-ФЗ от 24.07.2002 г. кадастровый инженер Куранова Елена Николаевна, квалификационный аттестат № 38-14-667, телефон 8-950-1188-595, почтовый адрес: 664001, г. Иркутск, ул. Рабочего Штаба, д. 3/1, адрес электронной почты: [elenkuranova@inbox.ru](mailto:elenkuranova@inbox.ru), извещает о необходимости согласования проекта межевания земельных участков. Исходный земельный участок с кадастровым номером 85:01:000000:38, адрес: Иркутская область, Аларский район, в границах ЗАО «Рассвет». Заказчик: Румянцев Сергей Васильевич, почтовый адрес: Иркутская область, Аларский район, д. Дута, ул. Дутинская, д. 33; тел. 89500613943.

Ознакомиться с проектами межевания можно по адресу: г. Иркутск, ул. Рабочего Штаба, д. 3/1, понедельник-пятница с 9.00 до 17.00.

Возражения относительно размера и местоположения границ образуемых земельных участков направлять в течение тридцати дней со дня опубликования извещения по адресу: 664001, г. Иркутск, ул. Рабочего Штаба, д. 3/1.

## ОБЪЯВЛЕНИЕ О ВАКАНСИЯХ

«В соответствии с Законом Российской Федерации от 26 июня 1992 года № 3132-1 «О статусе судей в Российской Федерации» Квалификационная коллегия судей Иркутской области объявляет об открытии вакантных должностей:

- судьи Иркутского областного суда – 5 вакансий;
- председателя Казачинско-Ленского районного суда Иркутской области – 1 вакансия;
- председателя Киренского районного суда Иркутской области – 1 вакансия;
- заместителя председателя Братского районного суда Иркутской области – 1 вакансия;
- заместителя председателя Зиминского городского суда Иркутской области – 1 вакансия;
- заместителя председателя Иркутского районного суда Иркутской области – 1 вакансия;
- заместителя председателя Ленинского районного суда г. Иркутска -1 вакансия;

## ИЗВЕЩЕНИЕ О МЕСТЕ И ПОРЯДКЕ ОЗНАКОМЛЕНИЯ С ПРОЕКТОМ МЕЖЕВАНИЯ ЗЕМЕЛЬНЫХ УЧАСТКОВ И ЕГО СОГЛАСОВАНИИ

Кадастровым инженером Манюшкиным Владимиром Александровичем, квалификационный аттестат 38-10-88, адрес: 665460, Иркутская область, г. Усолье-Сибирское, ул. Клары Цеткин, д. 55, электронная почта: [manushkin@list.ru](mailto:manushkin@list.ru), моб. тел. 8-902-76-60-801, выполнен проект межевания земельных участков по выделению в счет доли в праве общей долевой собственности из земель сельскохозяйственного назначения в соответствии с ФЗ № 101 от 24.07.2002 г.: совхоз «Зиминский», исходный земельный участок с кадастровым номером 38:05:000000:125, адрес: Иркутская область, Зиминский район, совхоз «Зиминский».

Заказчики:

- Куклина Ирина Галаутиновна, адрес: Иркутская обл., Зиминский район, с. Услон, ул. Трифонова, д. 12, кв. 1; Тел: 8-902-173-02-04;
- Ковалева Людмила Алексеевна, адрес: Иркутская обл., Зиминский район, с. Самара, мкр. Полюнова, д. 20, кв. 2; Тел: 8-902-173-02-04;
- Воронцова Светлана Ильинична, адрес: Иркутская обл., Зиминский район, с. Услон, ул. Мира, 5, кв. 2; Тел: 8-902-173-02-04.

Ознакомиться с проектом межевания земельных участков можно по адресу: 665460, Иркутская область, г. Усолье-Сибирское, ул. Ленина, 79, оф. 210, в течение 30 дней со дня опубликования данного извещения, с понедельника по пятницу, в рабочее время с 8.30 до 12.30, с 13.30 до 17.00, с 12.30 до 13.30 обеденный перерыв.

Возражения относительно размера и местоположения границ земельных участков направляются в течение 30 дней со дня опубликования данного извещения по адресу: 665460, Иркутская область, г. Усолье-Сибирское, ул. Клары Цеткин, д. 55. В случае отсутствия таких возражений размер и местоположение границ выделяемых земельных участков считается согласованным.

## ОБЪЯВЛЕНИЯ ОБ УТЕРЕ ДОКУМЕНТОВ

- Утерянный аттестат (А 518421) о среднем образовании (10 классов), выданный в 1990 г. МБОУ «Зонская СОШ» на имя Белоусова Андрея Александровича, считать недействительным.
- Аттестат номер 03824005089163 о среднем общем образовании (11 классов), выданный 13 июня 2020 года МБОУ г. Иркутска СОШ № 53 на имя Емельяновой Вероники Андреевны, считать недействительным в связи с изменением персональных данных.
- Утерянный аттестат о среднем общем образовании (38 АА 0043796), выданный 16.06.2008 МОУ «Железнодорожная СОШ 2» на имя Кузакова Сергея Николаевича, считать недействительным.

- судьи Ангарского городского суда Иркутской области – 1 вакансия;
- судьи Куйбышевского районного суда г. Иркутска – 1 вакансия;
- судьи Нижнеудинского городского суда Иркутской области – 1 вакансия;
- судьи Октябрьского районного суда г. Иркутска – 1 вакансия;
- судьи Осинского районного суда Иркутской области – 1 вакансия;
- судьи Свердловского районного суда г. Иркутска – 1 вакансия;
- мирового судьи судебного участка № 66 Качугского района Иркутской области – 1 вакансия.

Заявления и документы, перечисленные в пункте 6 статьи 5 вышеназванного Закона, принимаются от претендентов по рабочим дням с 10.00 до 16.00 по адресу: г. Иркутск, ул. Байкальская 121, кабинет 303.

Последний день приема документов 4 августа 2022 года.

Заявления и документы, поступившие после указанного срока, к рассмотрению не принимаются».