



СЛУЖБА ПО ОХРАНЕ ОБЪЕКТОВ КУЛЬТУРНОГО НАСЛЕДИЯ
ИРКУТСКОЙ ОБЛАСТИ

П Р И К А З

« 5 » декабря 2022 года

№ 76 - 185 - спр

г. Иркутск

**Об утверждении предмета охраны объекта культурного наследия
федерального значения**

В соответствии подпунктом 10 пункта 2 статьи 33, статьей 64 Федерального закона от 25 июня 2002 года № 73-ФЗ «Об объектах культурного наследия (памятниках истории и культуры) народов Российской Федерации», приказом Министерства культуры Российской Федерации от 13 января 2016 года № 28 «Об утверждении Порядка определения предмета охраны объекта культурного наследия, включенного в единый государственный реестр объектов культурного наследия (памятников истории и культуры) народов Российской Федерации в соответствии со статьей 64 Федерального закона от 25 июня 2002 года № 73-ФЗ «Об объектах культурного наследия (памятниках истории и культуры) народов Российской Федерации», руководствуясь подпунктом 2 пункта 6 Положения о службе по охране объектов культурного наследия Иркутской области, утвержденного постановлением Правительства Иркутской области от 9 марта 2010 года № 31-пп,

ПРИКАЗЫВАЮ:

1. Утвердить предмет охраны объекта культурного наследия федерального значения «Дом жилой», 1880-е гг. (вид объекта культурного наследия – памятник), расположенного по адресу: Иркутская область, г. Иркутск, ул. Б. Хмельницкого, 9-а, согласно приложению к настоящему приказу.

2. Настоящий приказ подлежит официальному опубликованию в общественно-политической газете «Областная», сетевом издании «Официальный интернет-портал правовой информации Иркутской области» (ogirk.ru), а также на «Официальном интернет-портале правовой информации» (www.pravo.gov.ru).

Руководитель службы по службе по охране
объектов культурного наследия
Иркутской области

В.В. Соколов

Приложение
к приказу службы по охране объектов
культурного наследия Иркутской области
от « 5 » декабря 2022 года № 76 - 185 - спр

Предмет охраны
объекта культурного наследия федерального значения
«Дом жилой», 1880-е гг., расположенного по адресу: Иркутская область,
г. Иркутск, ул. Б. Хмельницкого, 9-а

1. Градостроительные характеристики и месторасположение:

Усадьба расположена в историческом квартале № 77, входит в застройку заповедной улицы Богдана Хмельницкого.

Дом-памятник главным юго-западным фасадом поставлен по красной линии застройки ул. Б. Хмельницкого.

2. Объемно – планировочное построение:

Двухэтажный деревянный дом, сложный в плане. Состоит из квадратного в плане сруба, к которому с юго-западного и северо-западного фасадов примыкают два двухэтажных пониженных лестничных прируба, входы в каждый из которых оформлены крыльцами под навесами.

Во 2 этаже юго-восточного прируба устроена светёлка. Северо-восточный прируб в плане имеет Г-образную форму, так как с северо-западной стороны дополнен одноэтажной ретирадой под односкатной крышей. Основной объем перекрыт вальмовой крышей; юго-восточный прируб – лучковой с лучковым же фронтоном, а северо-восточный – двускатной с фронтоном.

- конфигурация и габаритные размеры плана по внешнему контуру;
- габариты, материал, конструктивное исполнение и расположение капитальных бревенчатых стен;
- габариты, конфигурация, высотные отметки крыши основного деревянного объема и прирубов;
- форма, количество, размеры и осевое расположение оконных и дверных проемов.

3. Отделка и декоративно-художественное оформление фасадов:

Материал исполнения декоративно-художественных элементов – дерево.

Элементы декоративного оформления фасадов основного объема:

стены рублены из бревен, не обшиты. Углы рублены в «лапу», без остатка. Углы и места перерубов не закрыты;

наличники главного (юго-западного) фасада с высокой лобанью, украшенной фигурными филёнками, по бокам которой расположены фигурные «ушки», завершаются развитым барочным сандриком в виде двух встречных волн, между которыми устроен картуш. Фартук – фигурный, декорированный накладными элементами, боковые стойки в нижней части украшены прямоугольными филёнками и завершаются пикообразными свесами;

ставни наличников юго-западного фасада – двустворчатые, филёнчатые, двухчастные, филёнки украшены резными ромбами, средник декорирован цветочным орнаментом глухой резьбы;

наличники дворового юго-восточного фасада с лобанью, украшенной тремя токарными розетками, по бокам которой расположены фигурные «ушки», завершаются профилированным лучковым сандриком. Фартук – фигурный, декорированный накладными элементами, боковые стойки завершаются пикообразными свесами;

ставни наличников юго-восточного фасада – двустворчатые, филёнчатые, двухчастные, филёнки украшены резными ромбами, средник также декорирован прорезью в виде ромба;

наличники дворового северо-восточного фасада, и северо-западного фасада, обращённого к усадебной меже, с гладкой лобанью и прямым профилированным сандриком, прямым же фартуком и скруглёнными боковыми свесами;

ставни наличников северо-восточного и северо-западного фасадов – двустворчатые, на двойном окне 1 этажа – одностворчатые, дощатые на шпонках;

форма окон – с лучковым верхом;

расстекловка окон – шестичастная;

фриз – широкий, из горизонтально уложенной гладкой доски, с профилированным поясом понизу. Южный и западный углы раскрепованы квадратными профилированными филёнками;

карниз – подшивной, профилированный, среднего выноса.

Элементы декоративного оформления фасадов юго-восточного прируба:

стены рублены из бревен и лафета (юго-восточная стена), не обшиты;

углы рублены в «лапу», без остатка. Углы и места перерубов не закрыты;

двери – с лучковым верхом;

навес – на консоли-выкружке;

окна светёлки – с полуциркульным верхом, шестичастной расстекловкой в основной части и полукруглой фрамугой, поделённой на 3 части дугообразными импостами;

фриз – невысокий, из горизонтально уложенной доски, разорван на юго-восточной стене под фронтоном, только фланкируя углы;

карниз – подшивной, профилированный, малого выноса, разорван на юго-восточной стене под фронтоном, только фланкируя углы;

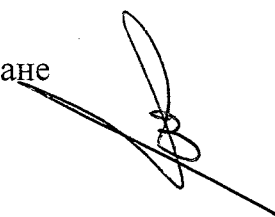
фронтон – лучковый, с гладким тимпаном, выполненным из горизонтально уложенной гладкой доски, и профилированным подшивным карнизом.

Элементы декоративного оформления фасадов северо-восточного прируба:

стены рублены из бревен, не обшиты. Углы рублены в «лапу», без остатка. Углы и места перерубов не закрыты.

двери – с лучковым верхом;
навес – на консоли-выкружке;
наличник – с гладкой лобанью и прямым профилированным сандриком,
прямым же фартуком и скруглёнными боковыми свесами;
форма окна – с лучковым верхом;
фриз – невысокий, из горизонтально уложенной гладкой доски, разорван
на юго-восточной стене под фронтоном, только фланкируя углы;
карниз – подшивной, профилированный, малого выноса;
фронтон – треугольный, с гладким тимпаном, выполненным из
горизонтально уложенной гладкой доски, и профилированным подшивным
карнизом.

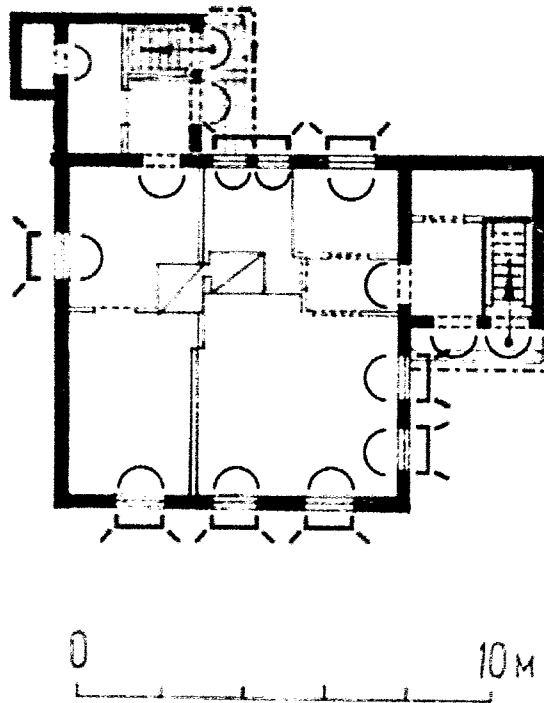
Руководитель службы по службе по охране
объектов культурного наследия
Иркутской области



В.В. Соколов

Приложение 1
к предмету охраны объекта культурного
наследия «Дом жилой», 1880–е гг.,
расположенного по адресу: Иркутская область,
г. Иркутск, ул. Б. Хмельницкого, 9-а

Схема расположения предмета охраны (ценных элементов) 1 этажа



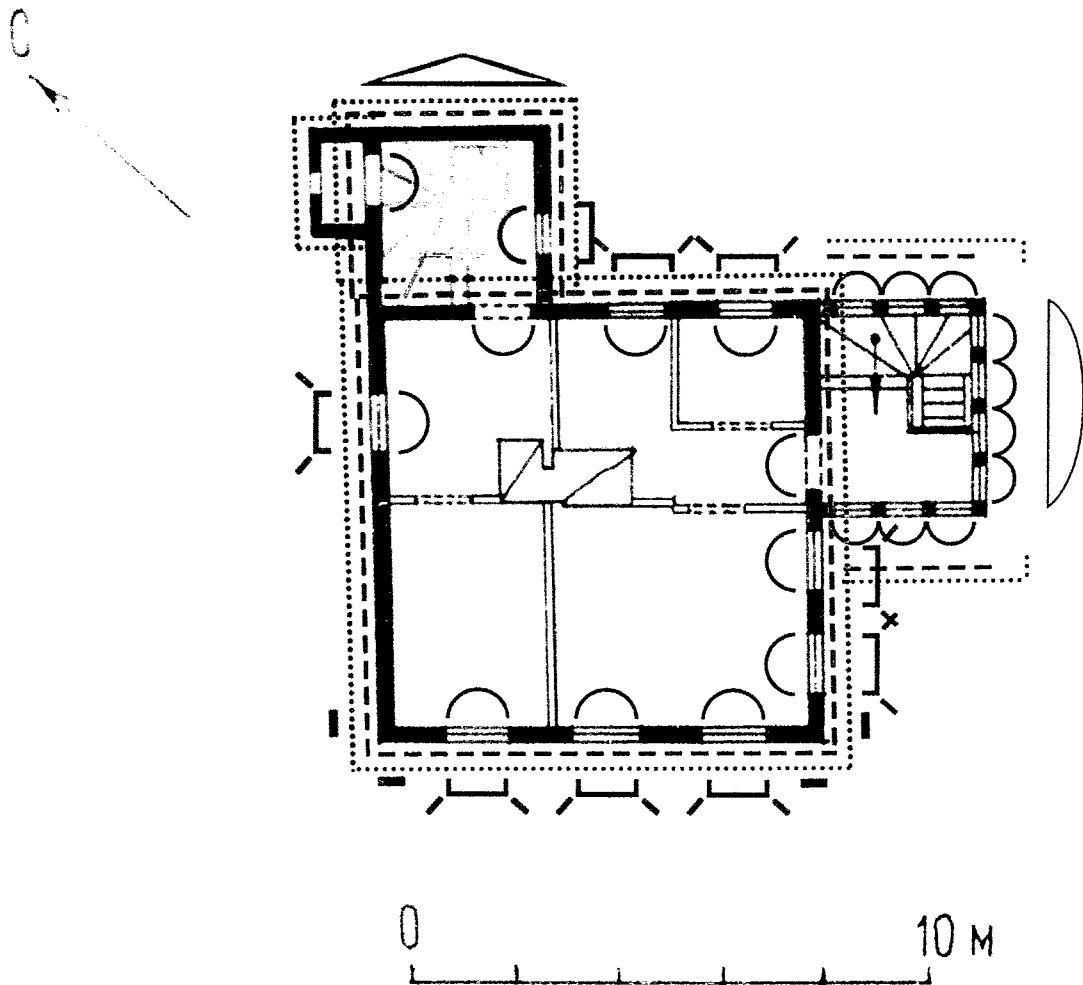
Условные обозначения:

	Стены капитальные (бревенчатые)
	Карниз
	Фриз
	Навесы
	Фризové филёнки
	Оконные и дверные проемы
	Наличники
	Ставни
	Крыльца

Примечание: красным цветом отмечены утраченные либо замененные без учета первоначального вида оригинальные элементы, являющиеся предметом охраны ОКН.

Приложение 2
к предмету охраны объекта культурного
наследия «Дом жилой», 1880–е гг.,
расположенного по адресу: Иркутская область,
г. Иркутск, ул. Б. Хмельницкого, 9-а

Схема расположения предмета охраны (ценных элементов) 2 этажа



Условные обозначения:

	Стены капитальные (бревенчатые)
	Карниз
	Фриз
	Навесы
	Фризové филёнки
	Оконные и дверные проемы
	Наличники
	Ставни
	Галерея лучковых окон
	Треугольный фронто́н
	Лучковый фронто́н

Примечание: красным цветом отмечены утраченные либо замененные без учета первоначального вида оригинальные элементы, являющиеся предметом охраны ОКН.